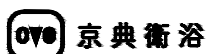
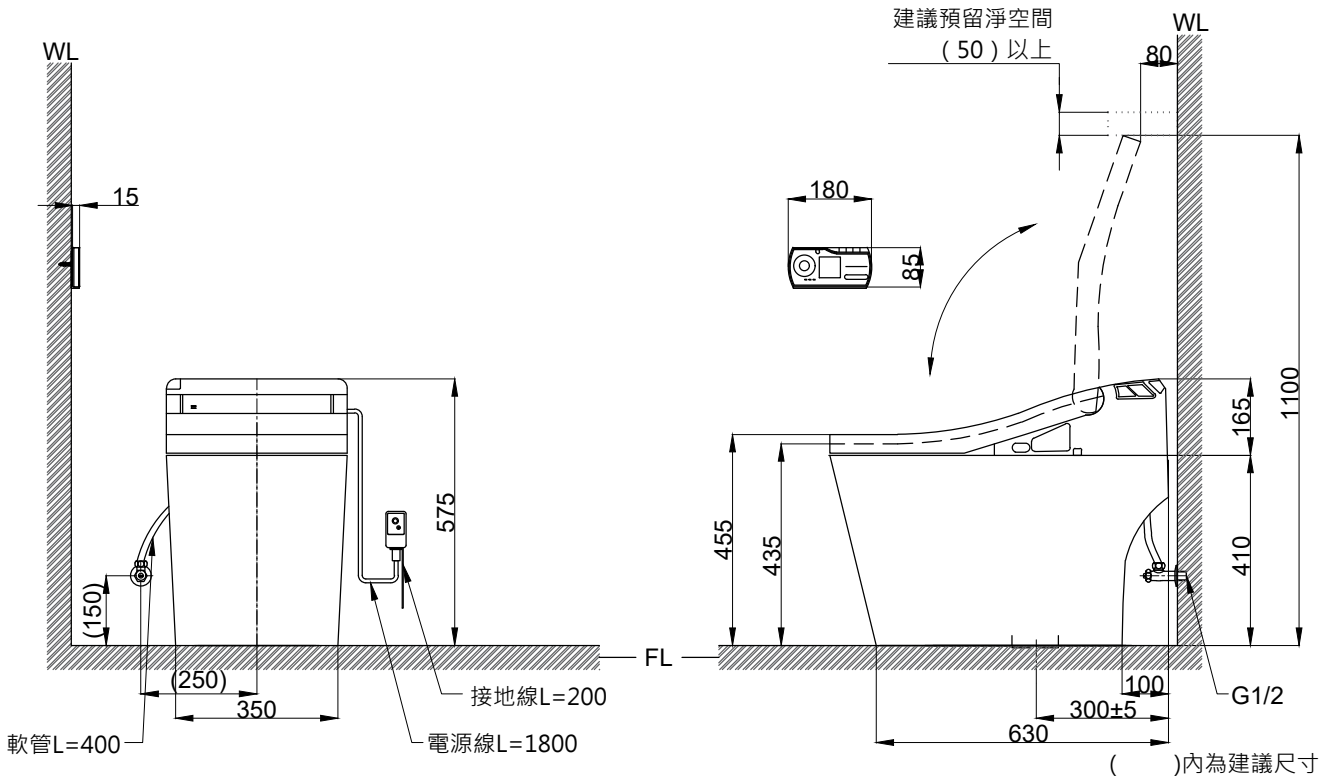
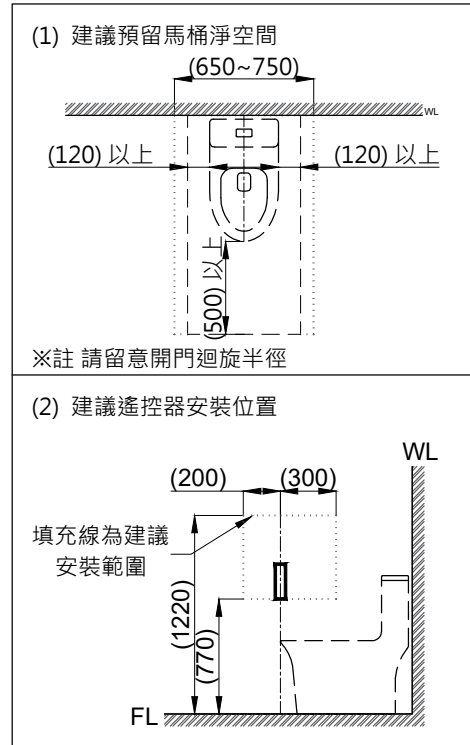
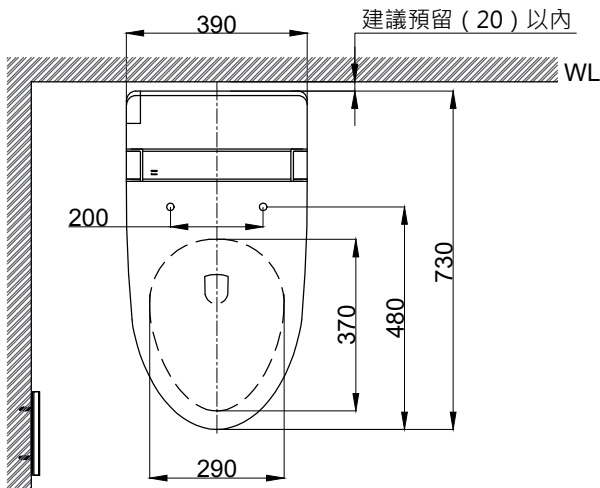


注意事項：

1. 安裝前應確保馬桶安裝所需空間，並確認不會影響開關門。
2. 請留意窗架、窗框或鏡櫃等物品，可能導致便座上蓋因碰觸而無法完全開啟。
3. 施工前，請先確認現場給水口及糞管位置。
4. 使用電源為110V、60Hz，請確保使用電源與本產品額定電壓相符合。
5. 給水壓力為0.07Mpa ( 流動20L/min ) ~0.8Mpa ( 靜水壓 ) { 0.8~8kgf / cm<sup>2</sup> }，請使用於此範圍內。
6. 電源線長度約為 180cm，請確認插座設置於此長度範圍內；基於安全考量，插座須設置在水不會波及之處。
7. 依 CNS 國家標準瓷器尺寸許可差為正負 5%，最大不超過 2.5cm。
8. 本公司保留一切有關產品修改或改進產品材料、品質、規格與停產等之權利。



最後修改日期	2023年05月11日	製圖	Yuan	比例	1:15	品名	OVERALL 全自動馬桶
備註		審核	Robin	單位	mm	型號	C301