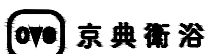
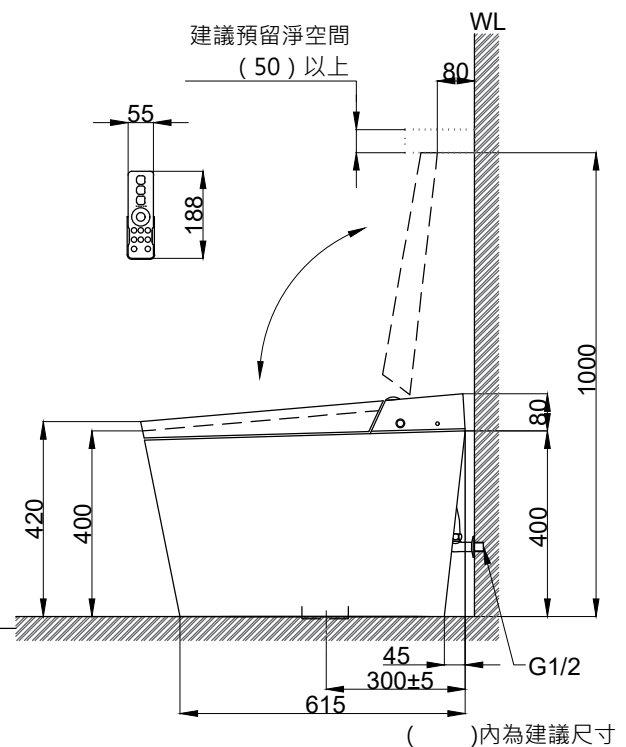
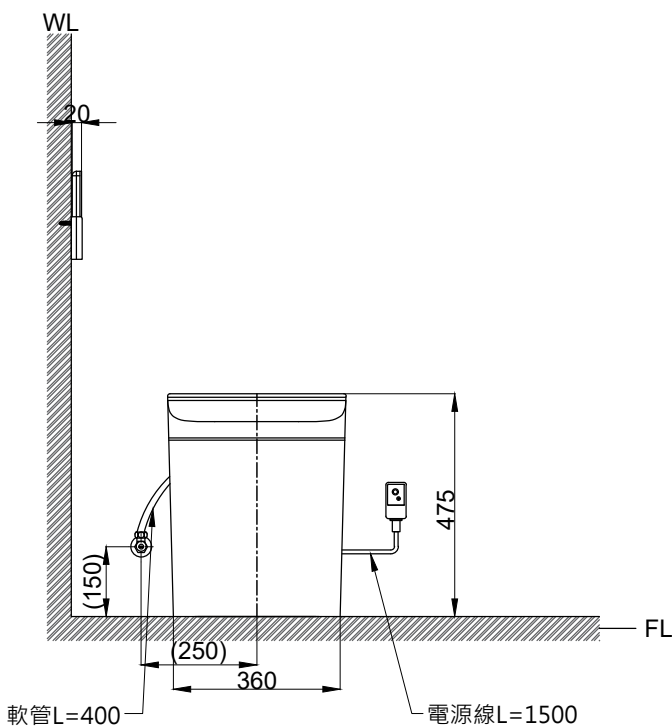
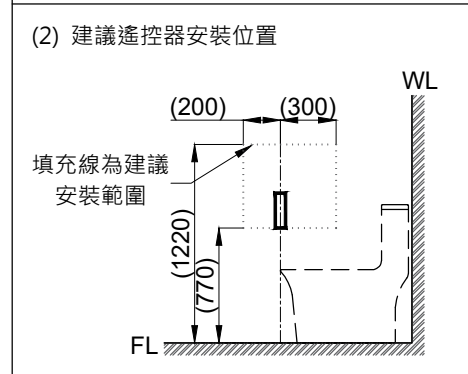
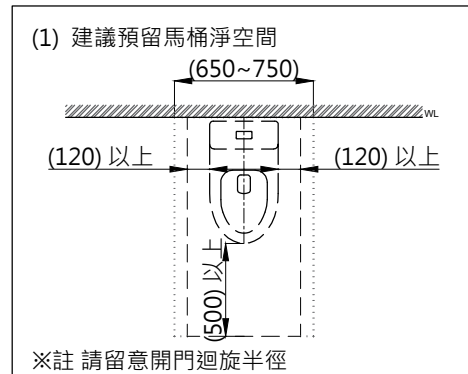
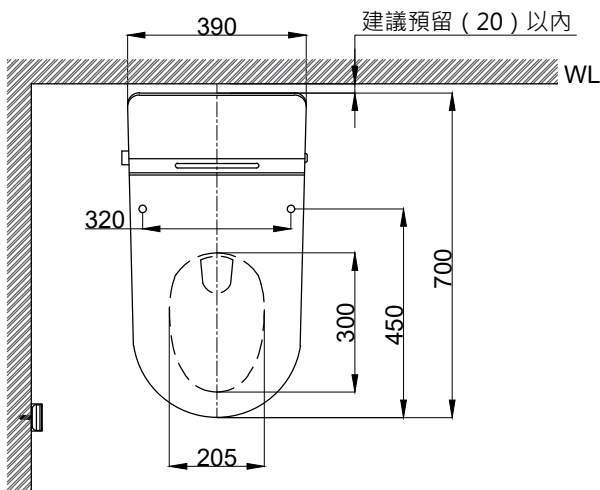


注意事項：

1. 安裝前應確保馬桶安裝所需空間，並確認不會影響開關門。
2. 請留意窗架、窗框或鏡櫃等物品，可能導致便座上蓋因碰觸而無法完全開啟。
3. 施工前，請先確認現場給水口及糞管位置。
4. 使用電源為110V、60Hz，請確保使用電源與本產品額定電壓相符合。
5. 適用水壓範圍為 $1 \text{ kgf/cm}^2 \sim 8 \text{ kgf/cm}^2$ ，每分鐘流量需達 20L/min 以上。
6. 電源線長度約為 150cm ，請確認插座設置於此長度範圍內；基於安全考量，插座須設置在水不會波及之處。
7. 依 CNS 國家標準瓷器尺寸許可差為正負 5%，最大不超過 2.5cm 。
8. 本公司保留一切有關產品修改或改進產品材料、品質、規格與停產等之權利。



最後修改日期	2024年09月06日	製圖	Yuan	比例	1:15	品名	Vortex+ 渦流式全自動馬桶
備註		審核	Oscar	單位	mm	型號	C315