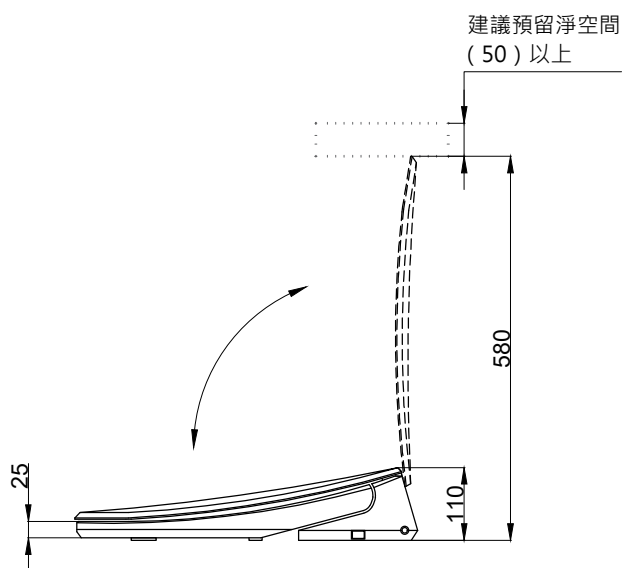
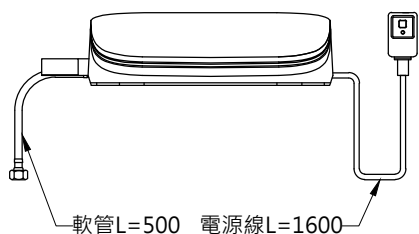
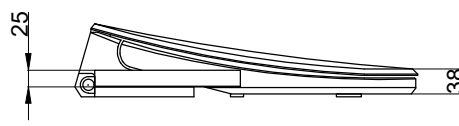
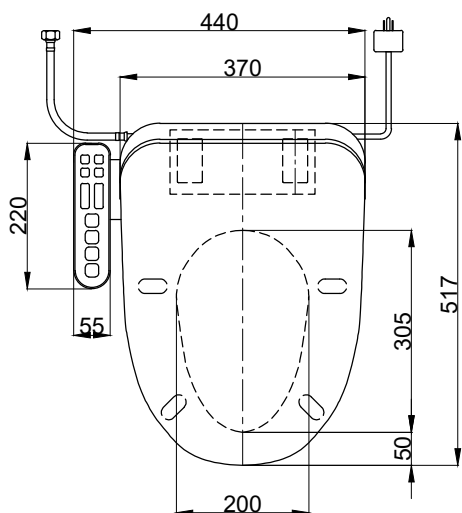


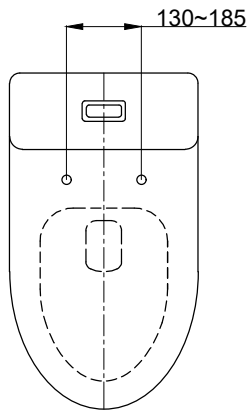
注意事項：

1. 請留意窗架、窗框或鏡櫃等物品，可能導致便座上蓋因碰觸而無法完全開啟。
2. 使用電源為110V、60Hz，請確保使用電源與本產品額定電壓相符合。
3. 給水壓力為0.08Mpa（靜水壓）~0.8Mpa（靜水壓）{ 0.9~8kgf / cm² }，請使用於此範圍內。
4. 電源線長度約為 160cm，請確認插座設置於此長度範圍內；基於安全考量，插座須設置在水不會波及之處。
5. 本公司保留一切有關產品修改或改進產品材料、品質、規格與停產等之權利。

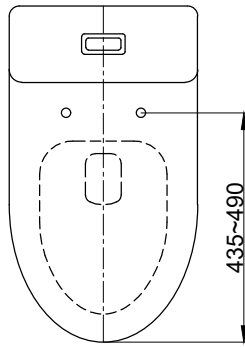


1. 馬桶安裝尺寸

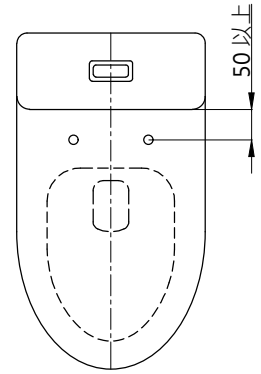
1-1 安裝孔間的距離



1-2 安裝孔至馬桶最前緣的距離

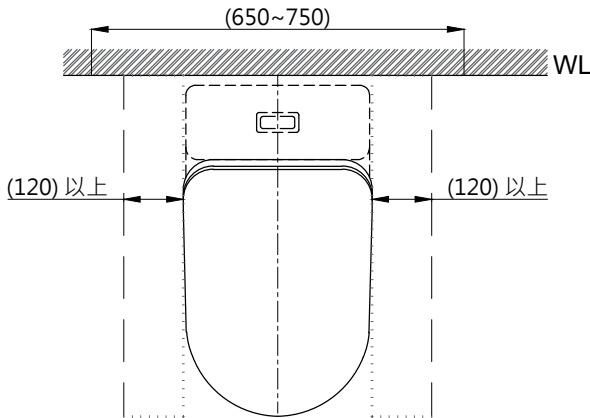


1-3 安裝孔至馬桶水箱最前緣的距離

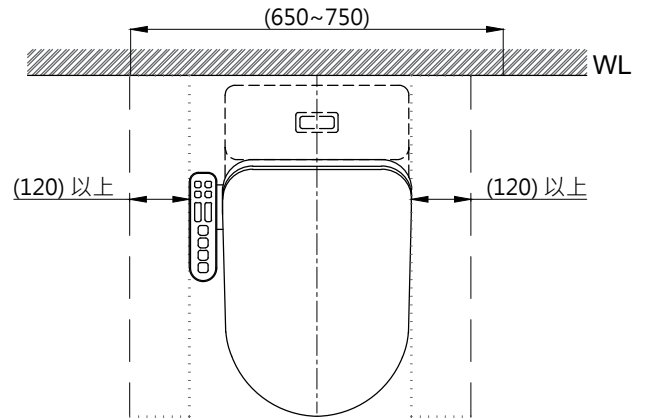


2. 空間配置建議

2-1 預留馬桶左右側至牆面的淨空間寬度

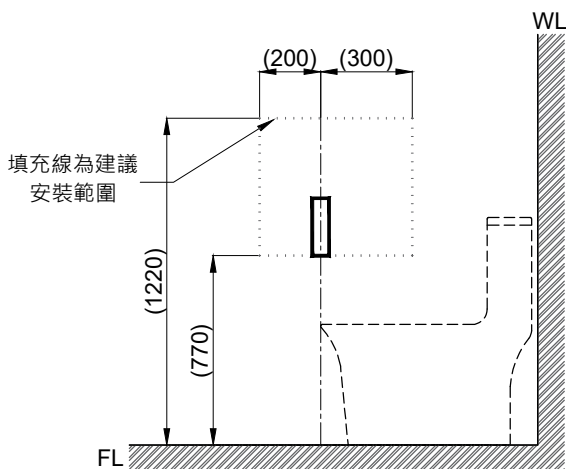


(遙控型溫水洗淨便座)



(側按型溫水洗淨便座)

2-2 建議遙控器安裝位置



()內為建議尺寸

京典衛浴	最後修改日期	2023年05月11日	製圖	Yuan	比例	NTS	品名	溫水洗淨便座-環境配置詳圖
	備註	頁數	2 / 2	審核	Robin	單位	mm	型號