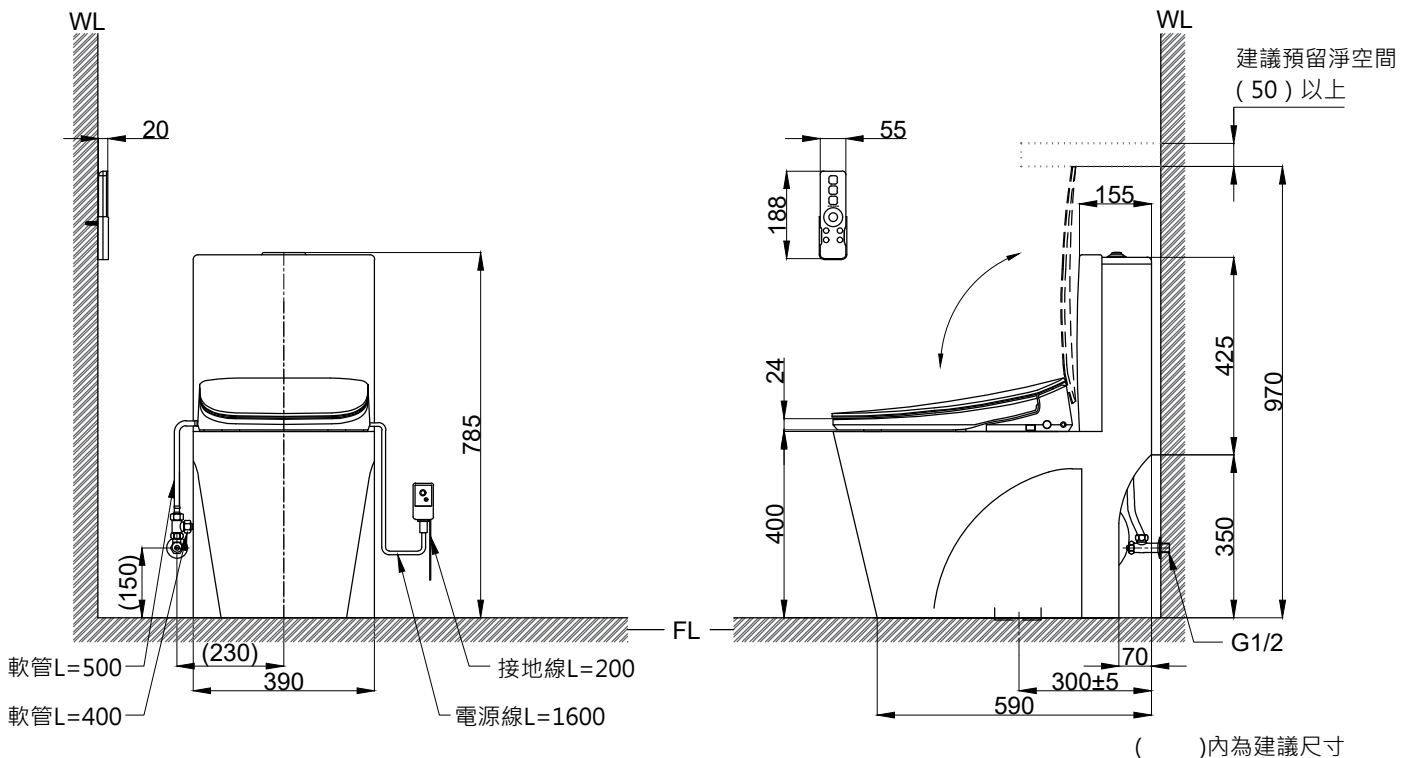
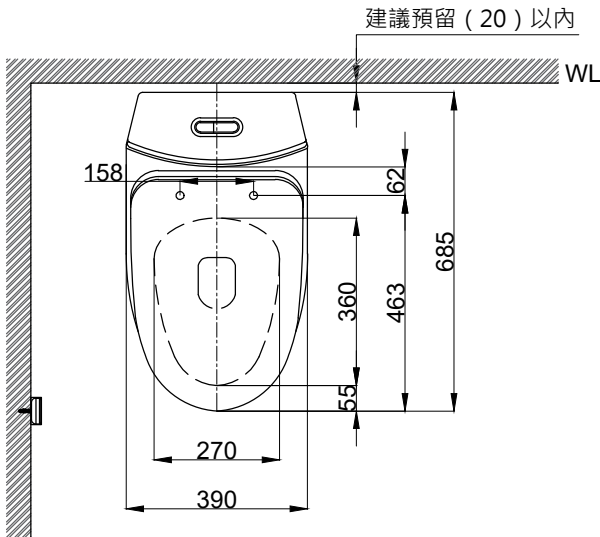


注意事項：

1. 安裝前請先清洗水管管路，以避免管路阻塞。
2. 溫水洗淨便座是用水壓範圍為 0.08Mpa (靜水壓) ~0.8Mpa (靜水壓) { 0.9~8kgf/cm<sup>2</sup> }。
3. 使用電源為110V、60Hz，請確保使用電源與本產品額定電壓相符合。
4. 電源線長度約為 160cm，請確認插座設置於此長度範圍內；基於安全考量，插座須設置在水不會波及之處。
5. 依 CNS 國家標準瓷器尺寸許可差為正負 5%，最大不超過 2.5cm。
6. 請勿使用酸、鹼清潔劑清潔產品。
7. 產品顏色及樣式均以實品為準，若有更改，恕不另行通知。
8. 本公司保留一切有關產品修改或改進產品材料、品質、規格與停產等之權利。

※ 產品相關規格

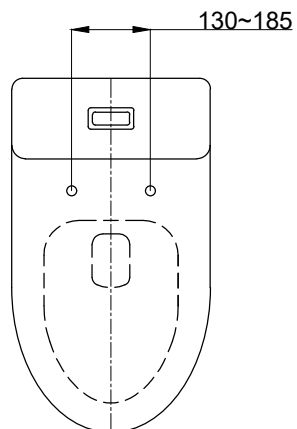
溫水洗淨便座型號：AT702  
 水箱把手型號：TP1308  
 進水器型號：TP2015  
 落水器型號：TP3604



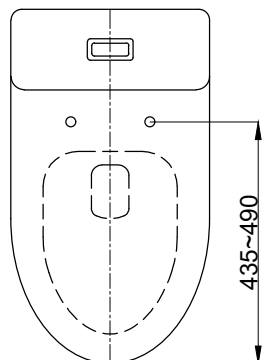
 <b>京典衛浴</b>	最後修改日期	2024年03月21日	製圖	Yuan	比例	1:15	品名	遙控型免治馬桶
	備註	頁數	1 / 2	審核	Robin	單位	mm	型號

1. 馬桶安裝尺寸

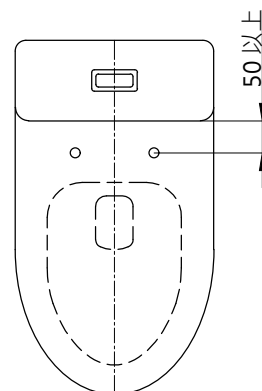
1-1 安裝孔間的距離



1-2 安裝孔至馬桶最前緣的距離

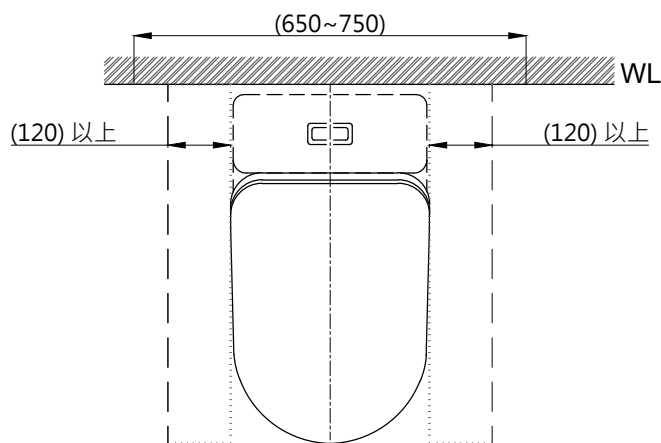


1-3 安裝孔至馬桶水箱最前緣的距離

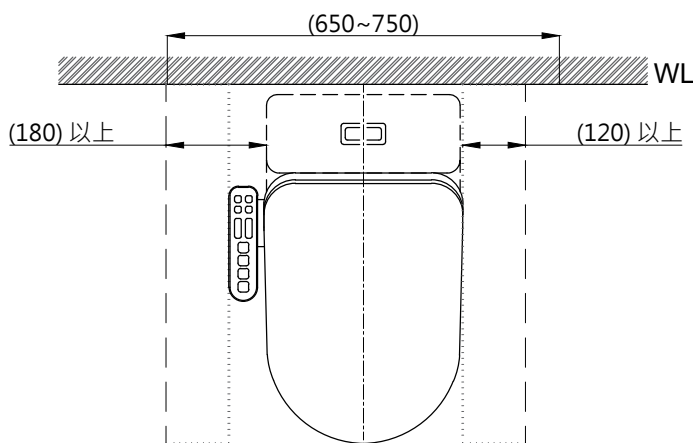


2. 空間配置建議

2-1 預留馬桶左右側至牆面的淨空間寬度

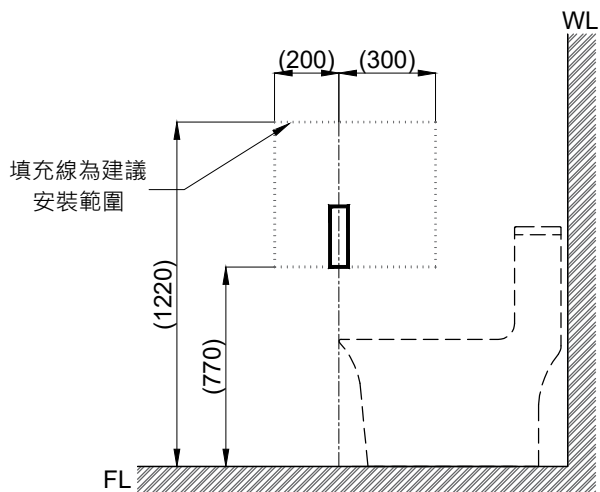


(遙控型溫水洗淨便座)



(側按型溫水洗淨便座)

2-2 建議遙控器安裝位置



( )內為建議尺寸

京典衛浴	最後修改日期	2024年03月21日	製圖	Yuan	比例	NTS	品名	溫水洗淨便座-環境配置詳圖
	備註	頁數	2 / 2	審核	Robin	單位	mm	型號