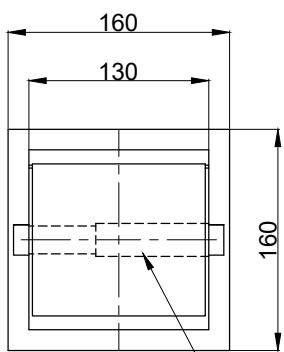
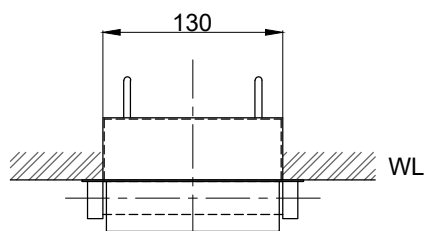
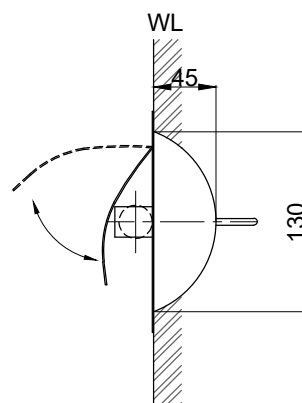


注意事項：

1. 請勿使用酸、鹼清潔劑清潔產品。
2. 產品顏色及樣式均以實品為準，若有更改，恕不另行通知。
3. 本公司保留一切有關產品修改或改進產品材料、品質、規格與停產等之權利。



彈簧式軸心  
可自行拆裝



最後修改日期	2021年11月22日	製圖	Robin	比例	1:5	品名	加裝捲筒衛生紙架
備註		審核	Chia	單位	mm	型號	016