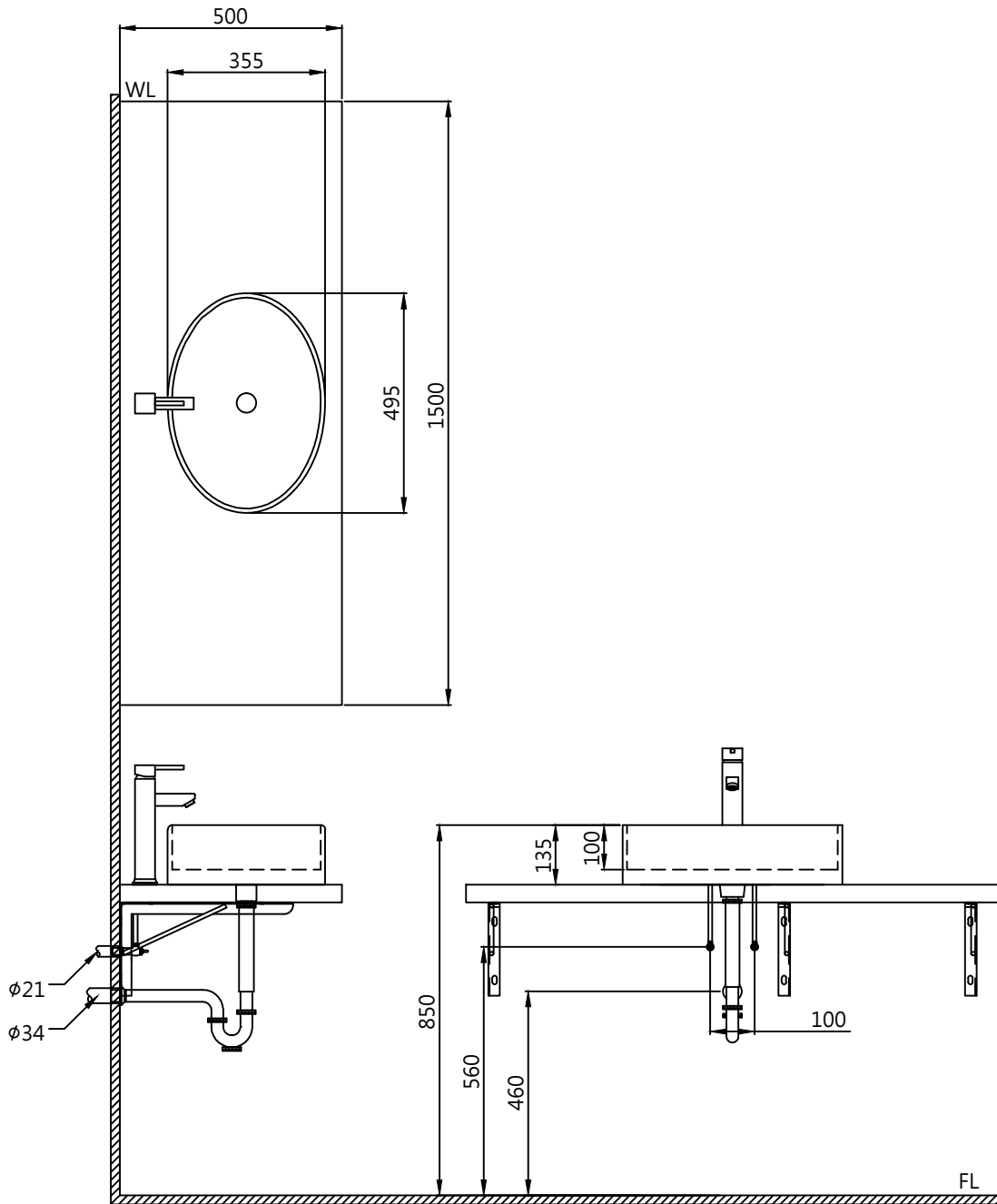


注意事項：

1. 訂製品工作天7-10天。
2. 須安裝於乾濕分離的乾空間，以避免浴槽受潮。
3. 訂製品價格以報價單為準，簽單確認後視為下單，不可退換貨。
4. 產品顏色及樣式均以實品為準，若有更改，恕不另行通知。
5. 本公司保留一切有關產品修改或改進產品材料、品質、規格與停產等之權利。



**ovo** 京典衛浴

最後修改日期	2019年05月28日	製圖	Leon	比例	1:10	品名	檯面式臉盆+訂製維多利亞平板人造檯面 +檯面腳架組+臉盆加高單孔龍頭
備註		審核	Chia	單位	mm	型號	L6702+WTO13-150 +WP0002+F8033L