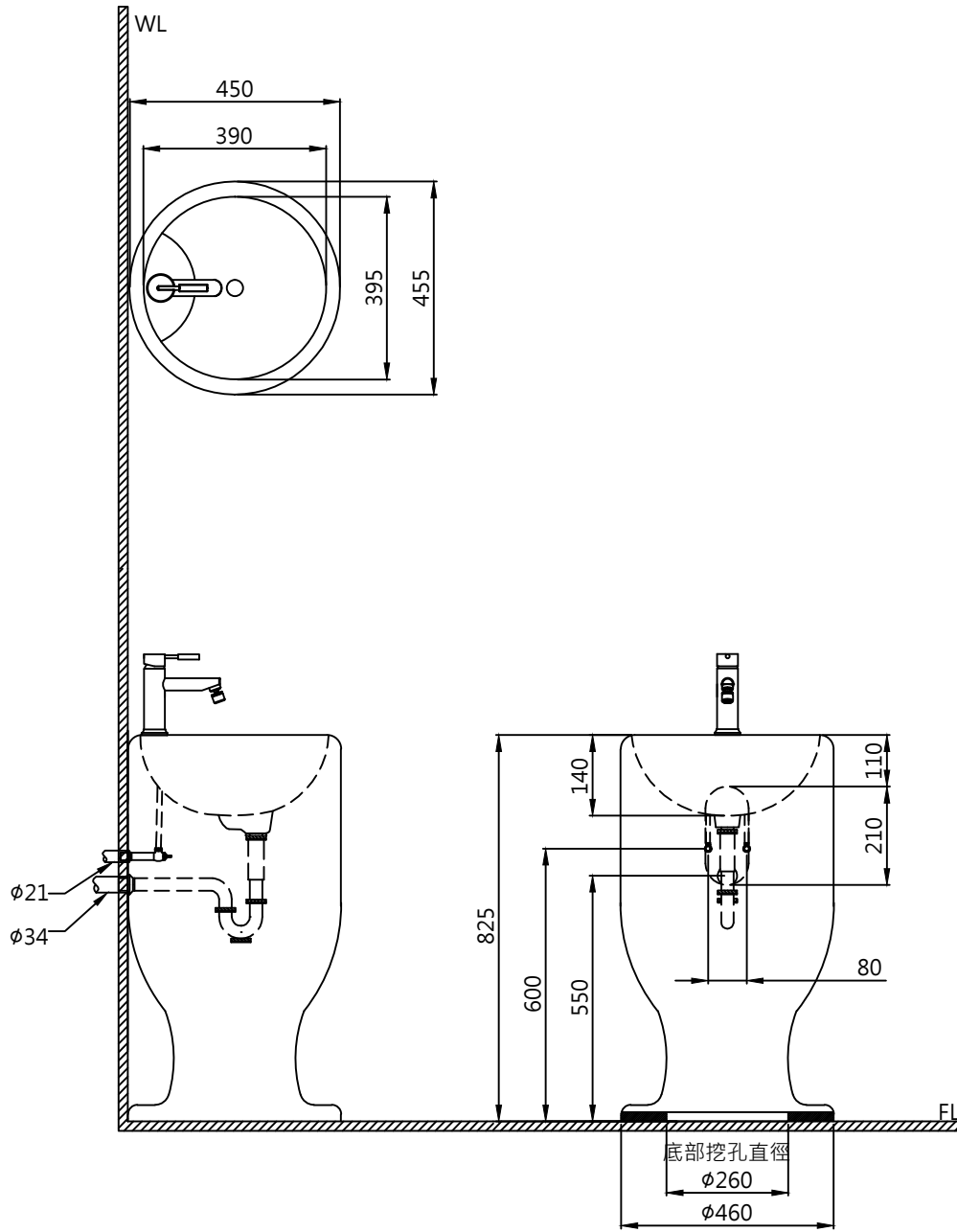


注意事項：

1. 依 CNS 國家標準瓷器尺寸許可差為正負 5%·最大不超過 2cm。
2. 產品顏色及樣式均以實品為準·若有更改·恕不另行通知。
3. 本公司保留一切有關產品修改或改進產品材料、品質、規格與停產等之權利。



三角凡而配置需在80mm以內

最後修改日期	2019年05月21日	製圖	Leon	比例	1:10	品名	落地型臉盆+臉盆單孔龍頭
備註		審核	Chia	單位	mm	型號	L2001+F8002