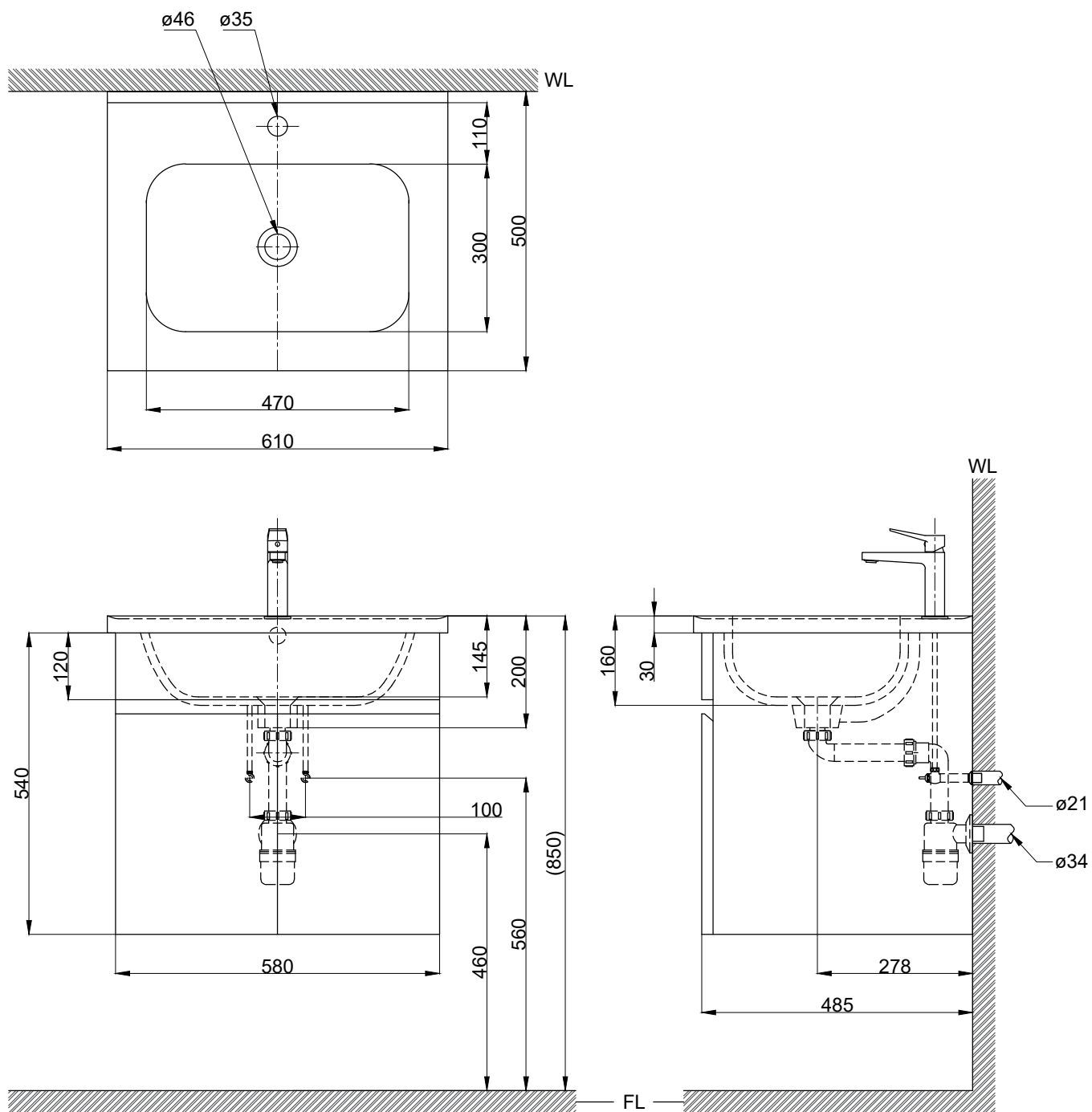
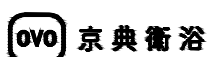


注意事項：

1. 浴櫃式瓷盆須配浴櫃一起安裝，且須安裝於乾溼分離的乾空間，以避免浴櫃受潮。
2. 依 CNS 國家標準瓷器尺寸許可差為正負 5%，最大不超過 2.5cm。
3. 產品顏色及樣式均以實品為準，若有更改，恕不另行通知。
4. 本公司保留一切有關產品修改或改進產品材料、品質、規格與停產等之權利。



( )內為建議尺寸



最後修改日期	2022年07月29日	製圖	Yuan	比例	1:10	品名	訂製盆櫃組+臉盆單孔龍頭
備註		審核	Chia	單位	mm	型號	L8610+H8610-2+F8057