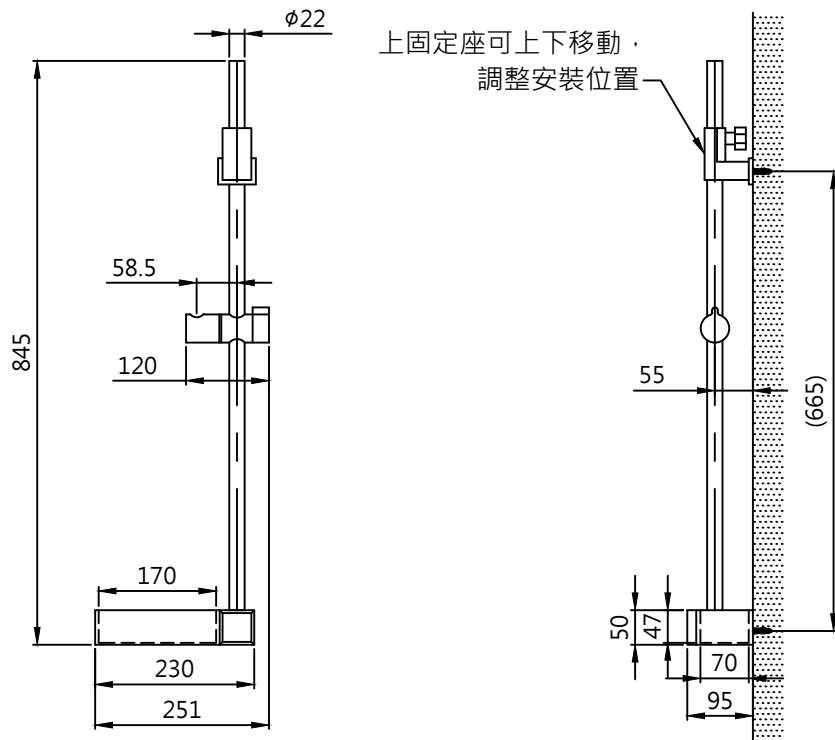


注意事項：

1. 適用水壓範圍為 1.5~5kgf / cm<sup>2</sup>。
2. 請勿使用酸、鹼性清潔劑清潔產品。
3. 產品顏色及樣式均以實品為準，若有更改，恕不另行通知。
4. 本公司保留一切有關產品修改或改進產品材料、品質、規格與停產等之權利。



|        |             |    |      |    |      |    |        |
|--------|-------------|----|------|----|------|----|--------|
| 最後修改日期 | 2019年05月28日 | 製圖 | Leon | 比例 | 1:10 | 品名 | 蓮蓬頭升降桿 |
| 備註     |             | 審核 | Chia | 單位 | mm   | 型號 | SP2018 |