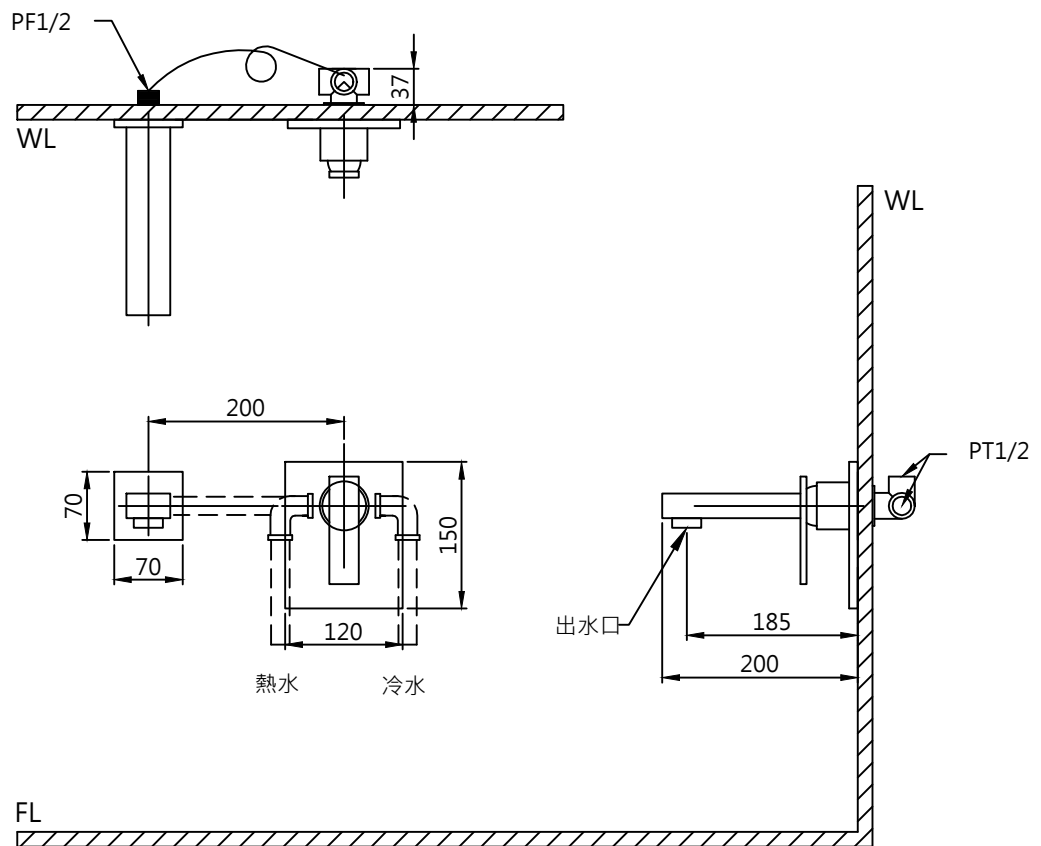


注意事項：

1. 適用水壓範圍為 1.5~5kgf / cm²。
2. 請勿使用酸、鹼清潔劑清潔產品。
3. 產品顏色及樣式均以實品為準，若有更改，恕不另行通知。
4. 本公司保留一切有關產品修改或改進產品材料、品質、規格與停產等之權利。



| | | | | | | | |
|--------|-------------|----|------|----|-----|----|----------|
| 最後修改日期 | 2019年06月03日 | 製圖 | Leon | 比例 | 1:5 | 品名 | 埋壁型臉盆龍頭組 |
| 備註 | | 審核 | Chia | 單位 | mm | 型號 | S6020 |