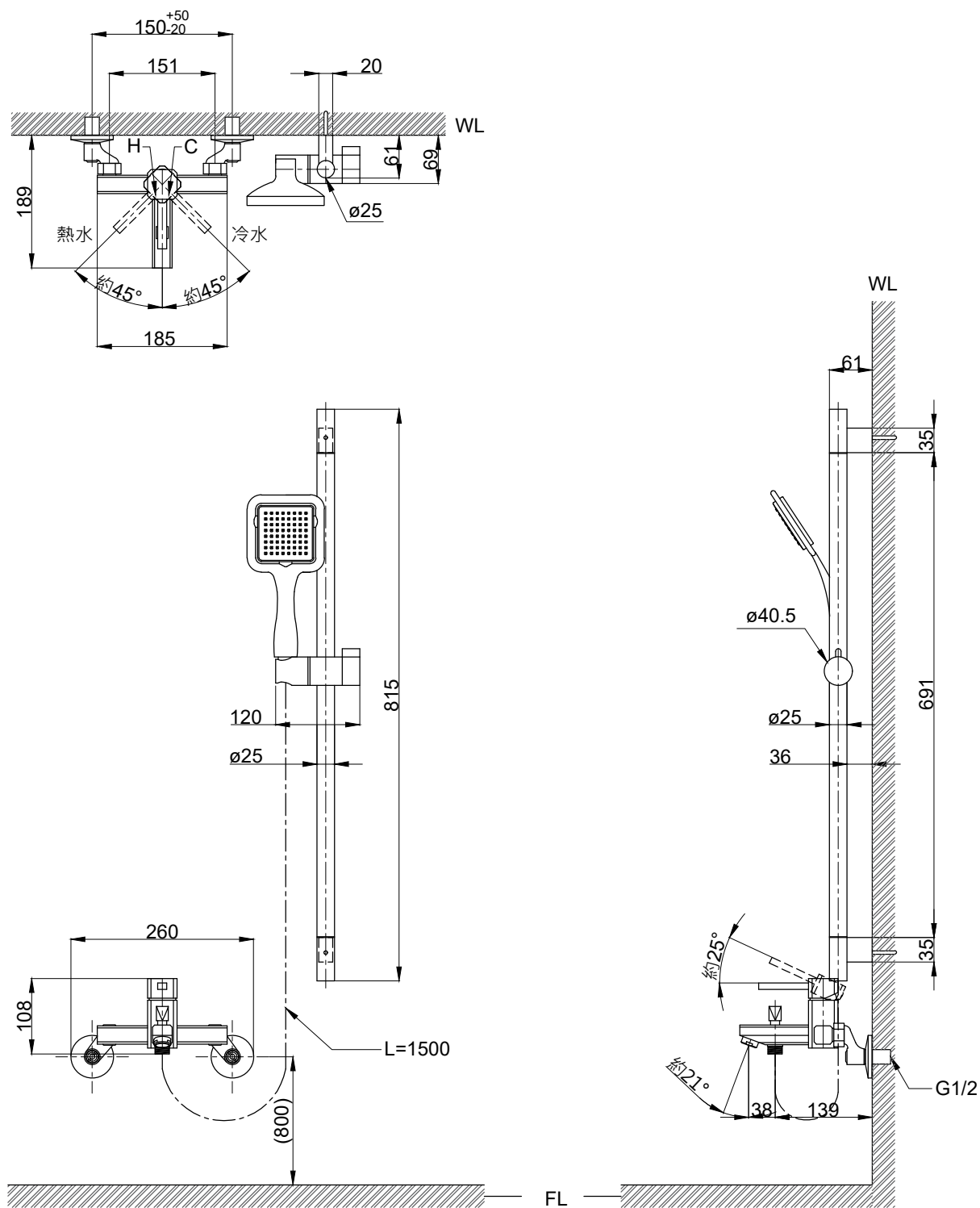


注意事項：

1. 適用水壓範圍為 1.5~5kgf / cm<sup>2</sup>。
2. 請勿使用酸、鹼清潔劑清潔產品。
3. 為確保使用上的安全性，請確認產品安裝於結構堅固之牆面。
4. 產品顏色及樣式均以實品為準，若有更改，恕不另行通知。
5. 本公司保留一切有關產品修改或改進產品材料、品質、規格與停產等之權利。



( )內為建議尺寸

ovo 京典衛浴

|        |             |    |      |    |     |    |          |
|--------|-------------|----|------|----|-----|----|----------|
| 最後修改日期 | 2022年07月11日 | 製圖 | Yuan | 比例 | 1:8 | 品名 | 沐浴龍頭升降桿組 |
| 備註     |             | 審核 | Chia | 單位 | mm  | 型號 | Y8044    |