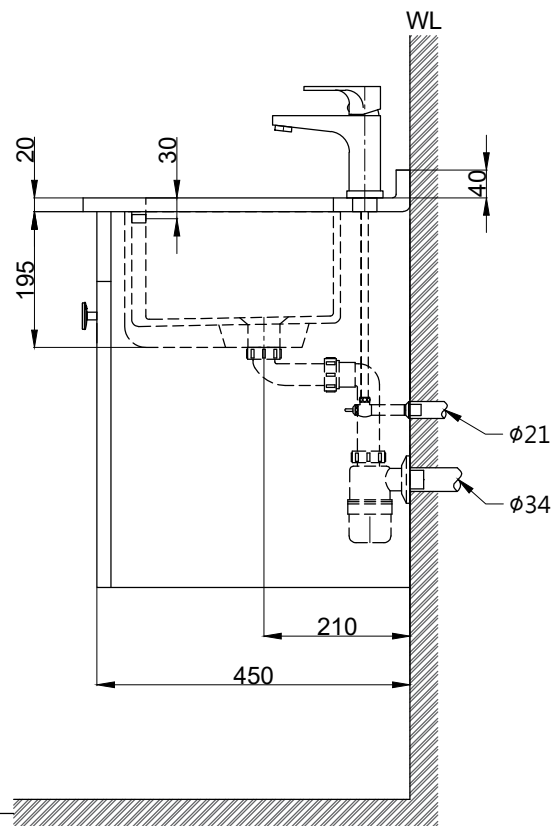
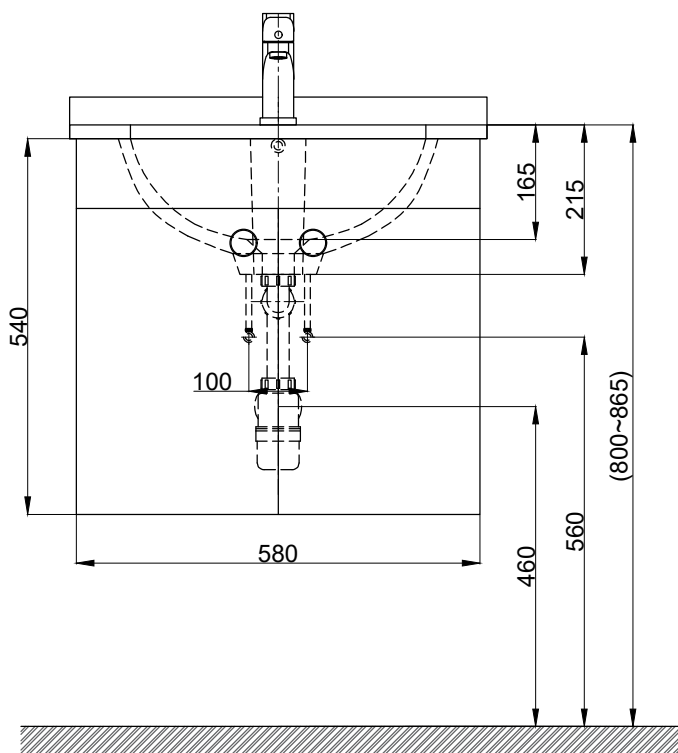
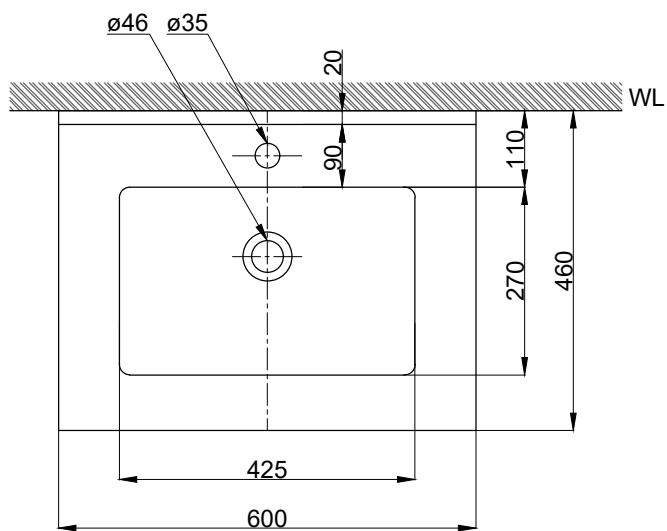


注意事項：

1. 訂製品實際交期以訂貨合約書為準。
2. 須安裝於乾濕分離的乾空間，以避免浴櫃受潮。
3. 訂製品價格以報價單為準，簽單確認後視為下單，不可退換貨。
4. 依CNS國家標準瓷器尺寸許可差為正負5%，最大不超過2.5cm。
5. 產品顏色及樣式均以實品為準，若有更改，恕不另行通知。
6. 本公司保留一切有關產品修改或改進產品材料、品質、規格與停產等之權利。



容水量約 9L
()內為建議尺寸