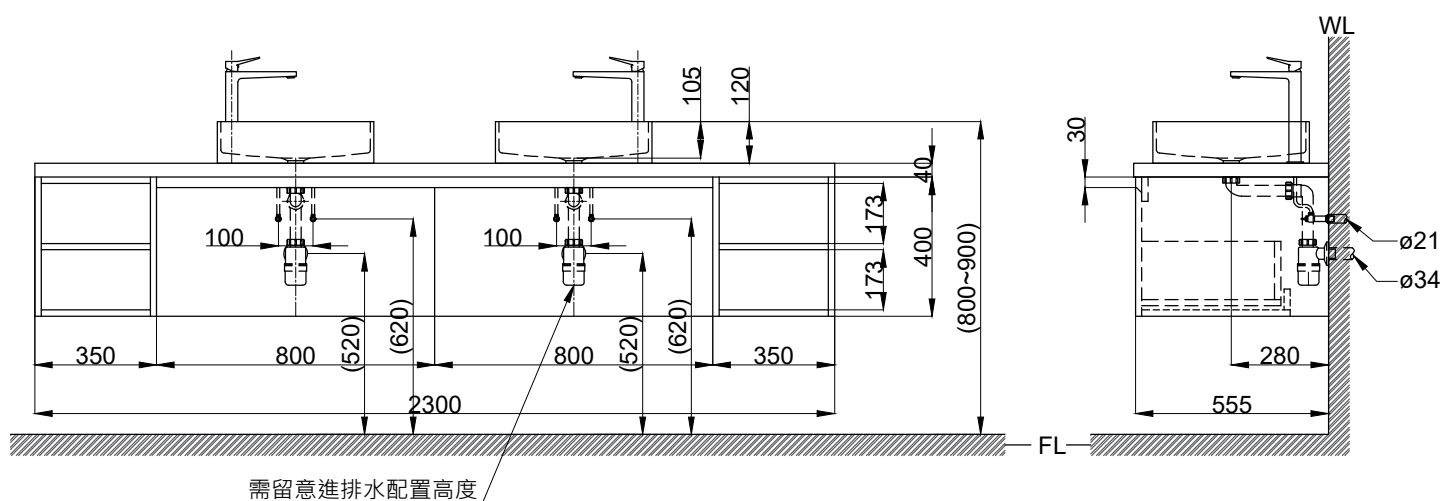
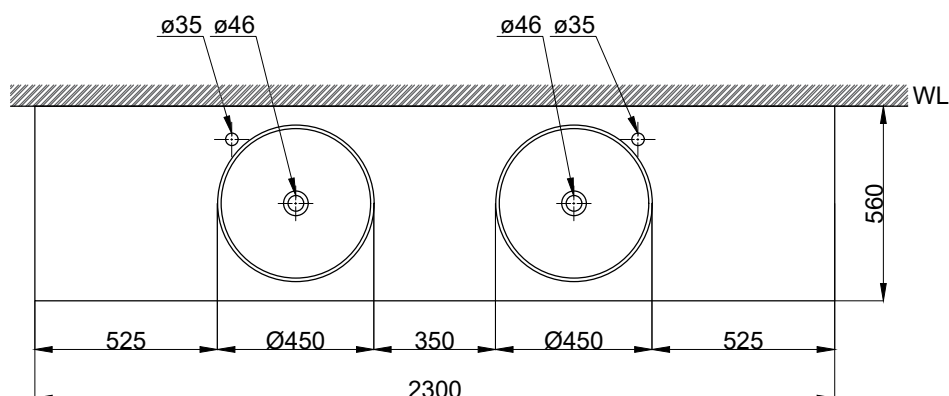
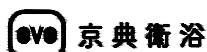


注意事項：

1. 訂製品工作天 14-21 天。
2. 須安裝於乾濕分離的乾空間，以避免浴櫃受潮。
3. 訂製品價格以報價單為準，簽單確認後視為下單，不可退換貨。
4. 依CNS國家標準瓷器尺寸許可差為正負5%，最大不超過2.5cm。
5. 產品顏色及樣式均以實品為準，若有更改，恕不另行通知。
6. 本公司保留一切有關產品修改或改進產品材料、品質、規格與停產等之權利。



建議搭配 FP1033
 容量約11.5L
 ()內為建議尺寸



| | | | | | | | |
|--------|-------------|----|-------|----|------|----|---|
| 最後修改日期 | 2024年04月09日 | 製圖 | Yuan | 比例 | 1:10 | 品名 | 檯面式臉盆+訂製平板石英石檯面+ 訂製雙抽屜開放式浴櫃+臉盆加高單孔龍頭 |
| 備註 | | 審核 | Robin | 單位 | mm | 型號 | L6013+WTO13-230+ HB230-1+F8280L |