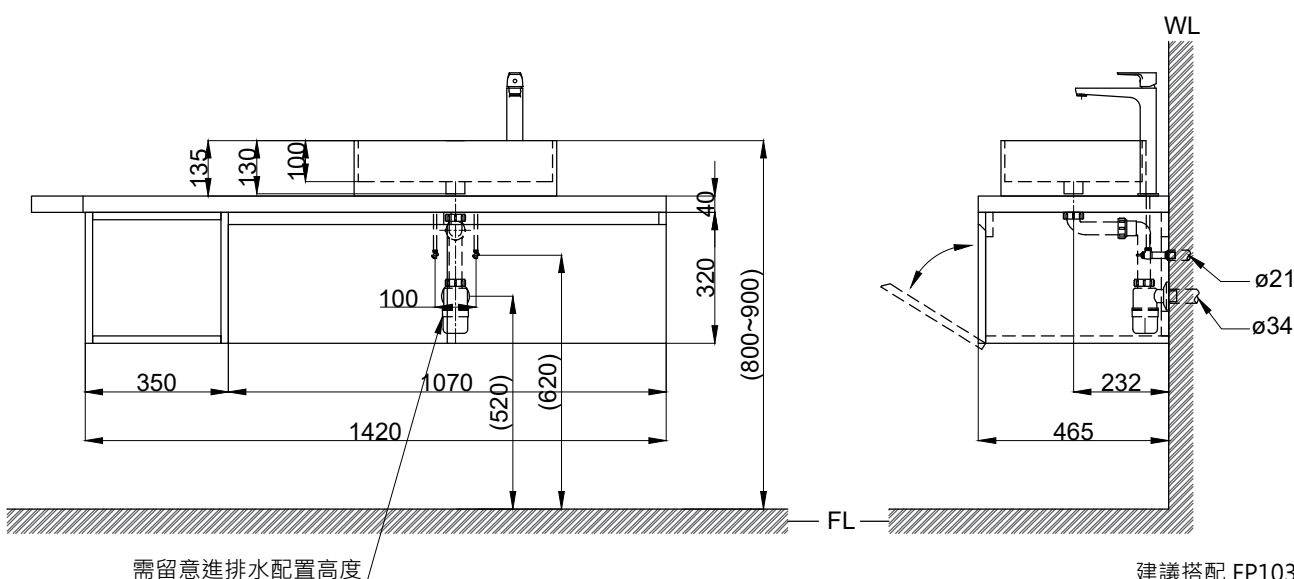
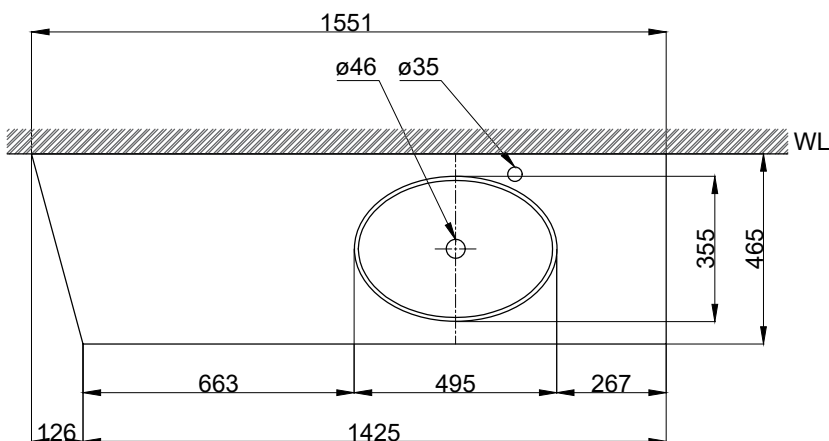


注意事項：

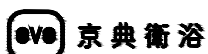
- 訂製品工作天 14-21 天。
- 須安裝於乾濕分離的乾空間，以避免浴櫃受潮。
- 訂製品價格以報價單為準，簽單確認後視為下單，不可退換貨。
- 依CNS國家標準瓷器尺寸許可差為正負5%，最大不超過2.5cm。
- 產品顏色及樣式均以實品為準，若有更改，恕不另行通知。
- 本公司保留一切有關產品修改或改進產品材料、品質、規格與停產等之權利。



建議搭配 FP1033

容量約8L

( )內為建議尺寸



最後修改日期	2024年03月22日	製圖	Yuan	比例	1:17	品名	檯面式臉盆+訂製平板人造石檯面+ 訂製下掀開放式浴櫃+臉盆加高單孔龍頭
備註		審核	Robin	單位	mm	型號	L6702+WSG13-156+ HB142-1+F8059L