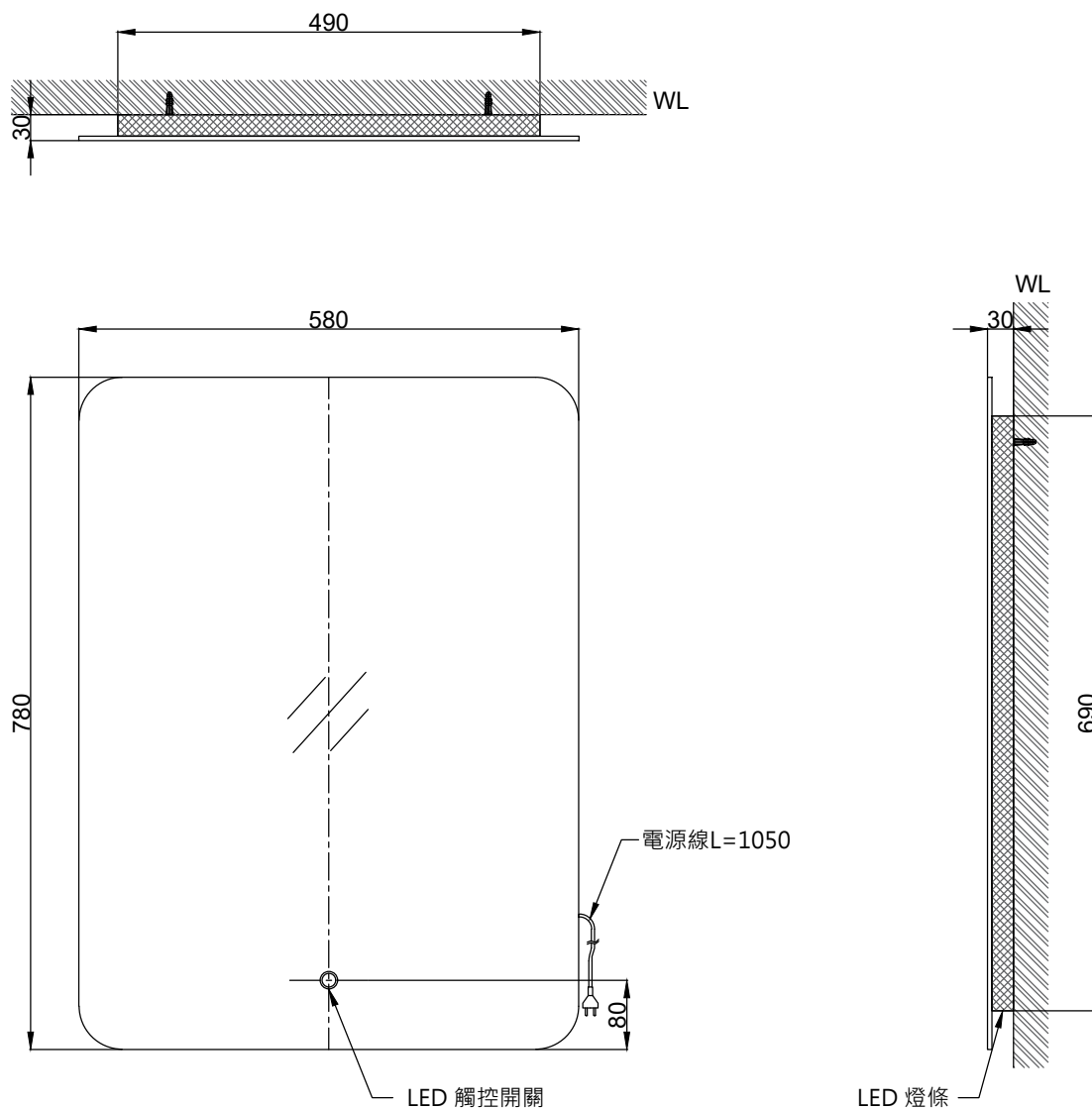


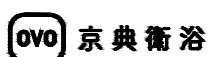
注意事項：

1. 訂製品實際交期以訂貨合約書為準。
2. 訂製品價格以報價單為準，簽單確認後視為下單，不可退換貨。
3. 請勿使用酸、鹼清潔劑清潔產品。
4. 須安裝於乾濕分離的乾空間，以延長產品壽命。
5. 產品顏色及樣式均以實品為準，若有更改，恕不另行通知。
6. 本公司保留一切有關產品修改或改進產品材料、品質、規格與停產等之權利。



電源：110V

請於產品送達現場後再進行鑽孔動作，避免尺寸有些許誤差



最後修改日期	2024年05月16日	製圖	Yuan	比例	1:8	品名	附燈防霧化妝鏡
備註		審核	Robin	單位	mm	型號	M1021