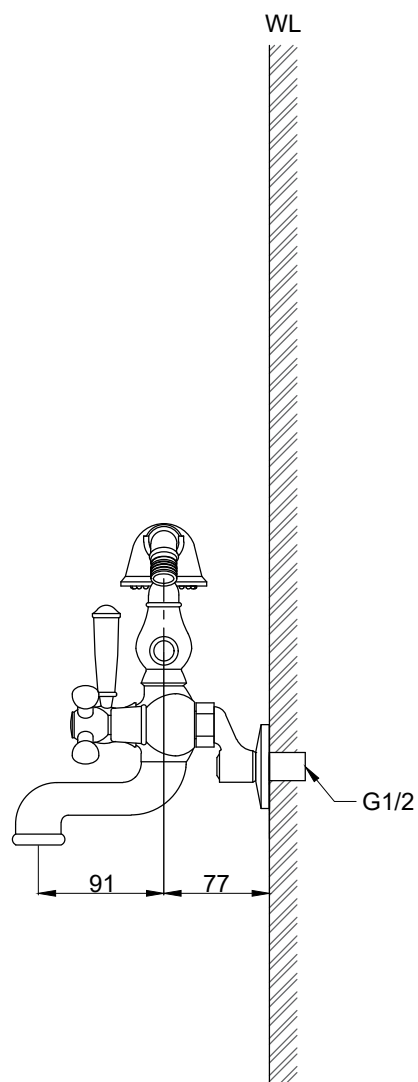
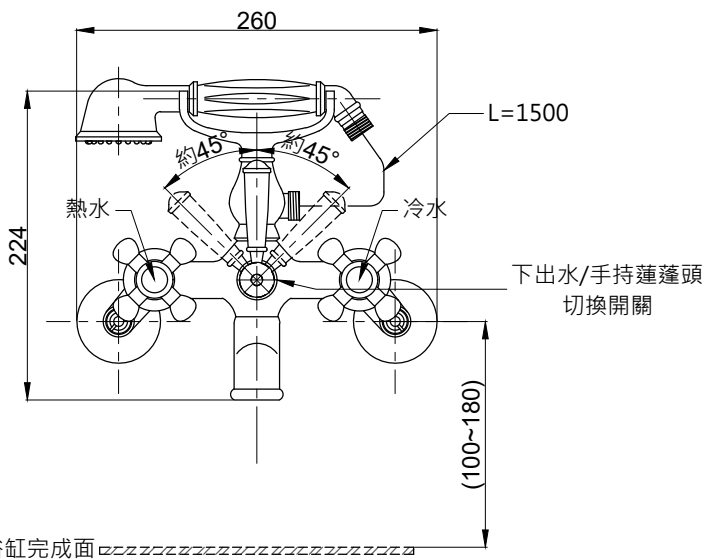
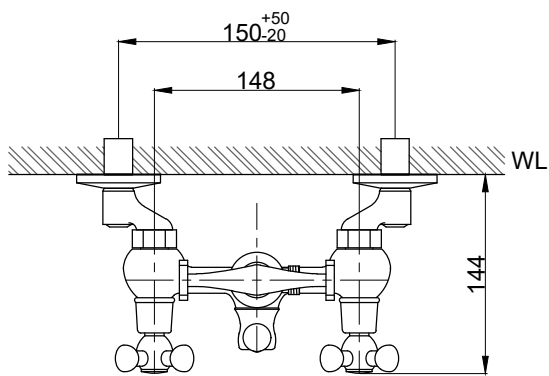


注意事項：

1. 適用水壓範圍為 1.5~5kgf / cm²。
2. 請勿使用酸、鹼清潔劑清潔產品。
3. 產品顏色及樣式均以實品為準，若有更改，恕不另行通知。
4. 本公司保留一切有關產品修改或改進產品材料、品質、規格與停產等之權利。



()內為建議尺寸

最後修改日期	2021年08月02日	製圖	Robin	比例	1:5	品名	浴缸龍頭組
備註		審核	Chia	單位	mm	型號	S8024