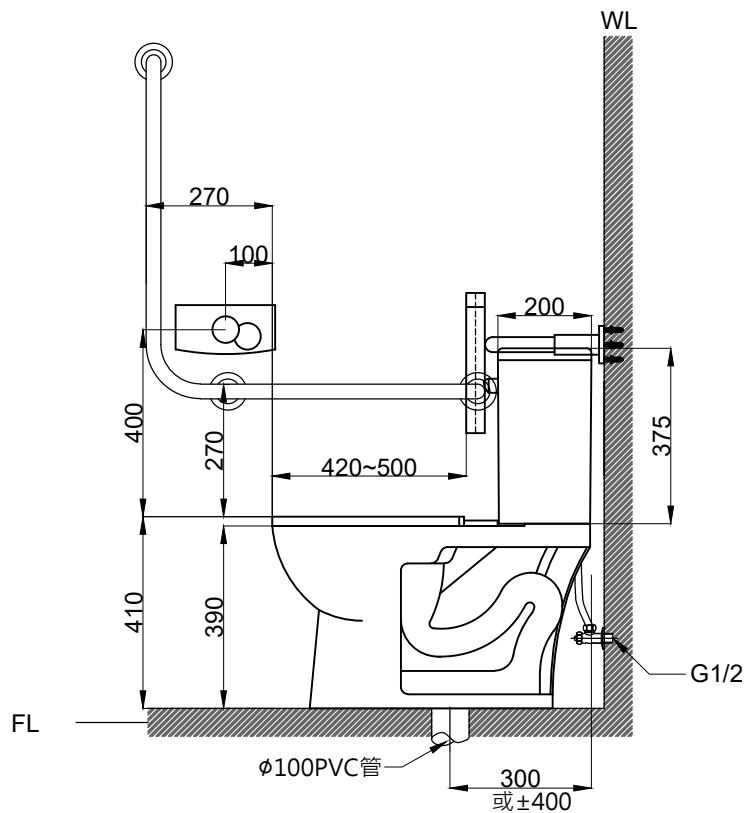
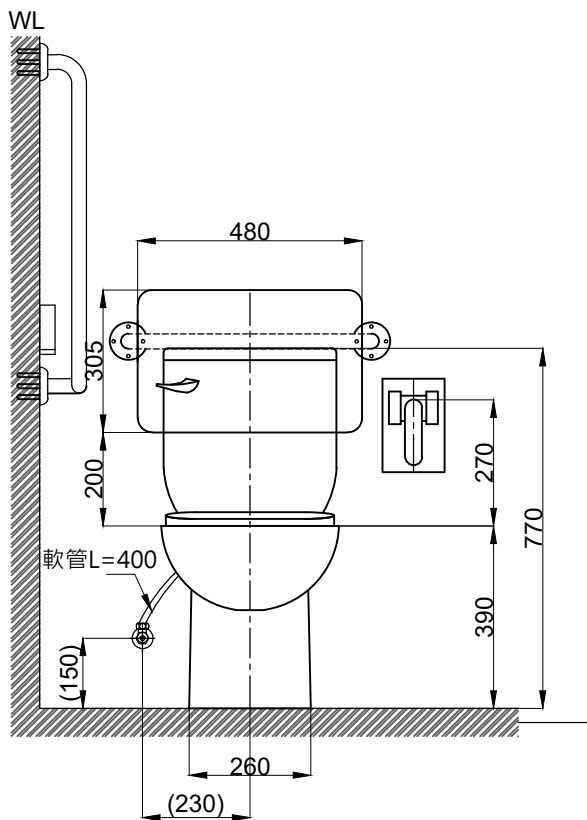
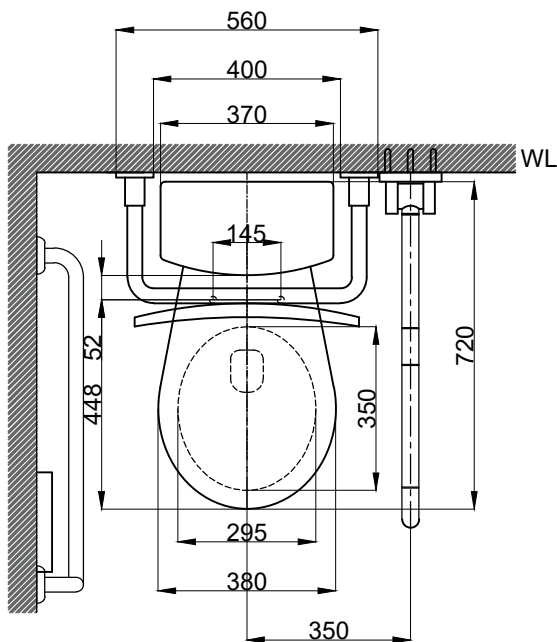


注意事項：

1. 浴櫃式瓷盆須搭配浴櫃一起安裝，且須安裝於乾溼分離的乾空間，以避免浴櫃受潮。
2. 依 CNS 國家標準瓷器尺寸許可差為正負 5%，最大不超過 2.5cm。
3. 產品顏色及樣式均以實品為準，若有更改，恕不另行通知。
4. 馬桶至少有一側邊之空間不得小於70cm，馬桶前緣空間不得小於70cm。
5. 馬桶側面牆壁裝置扶手時，應設置L型扶手，扶手外緣與馬桶中心線之距離為35cm。
6. 馬桶感應沖水閥應設置於L型扶手之側牆上，距馬桶前緣往前10cm及馬桶座面上約40cm處。
7. 有關無障礙空間設計詳細規範請見經濟部營建署網站。
8. 本公司保留一切有關產品修改或改進產品材料、品質、規格與停產等之權利。



( )內為建議尺寸