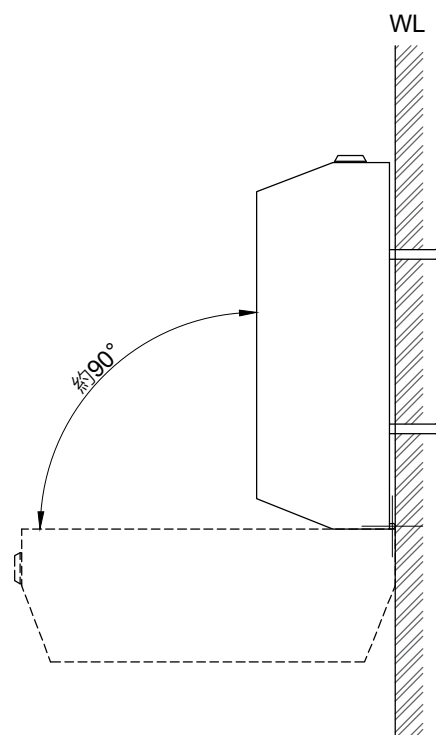
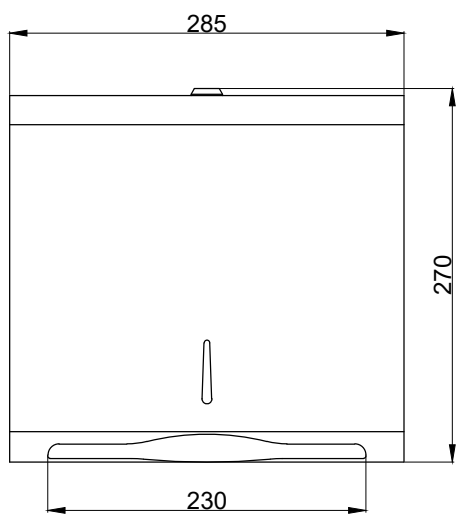
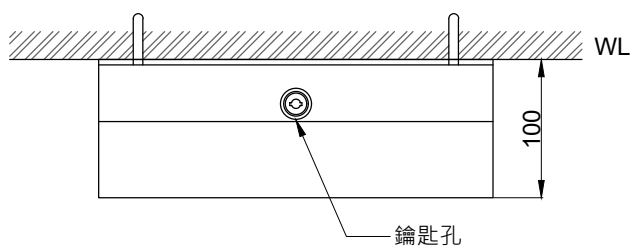
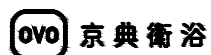


注意事項：

1. 請勿使用酸、鹼清潔劑清潔產品。
2. 產品顏色及樣式均以實品為準，若有更改，恕不另行通知。
3. 本公司保留一切有關產品修改或改進產品材料、品質、規格與停產等之權利。



附鑰匙



| | | | | | | | |
|--------|-------------|----|-------|----|-----|----|--------|
| 最後修改日期 | 2020年10月27日 | 製圖 | Robin | 比例 | 1:5 | 品名 | 擦手紙箱 |
| 備註 | | 審核 | Chia | 單位 | mm | 型號 | AK0044 |