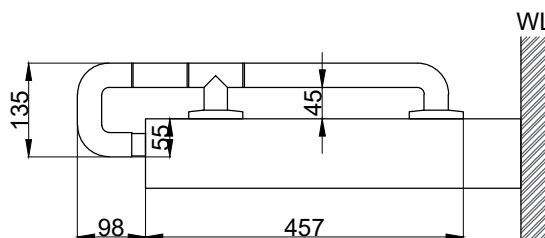
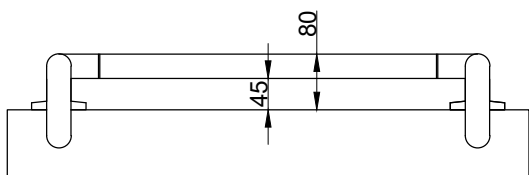
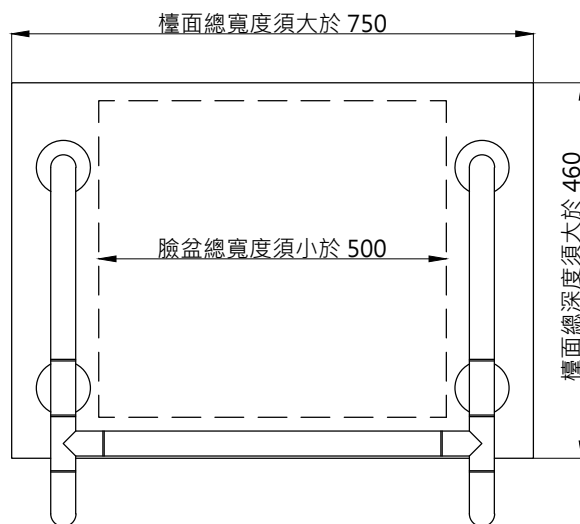
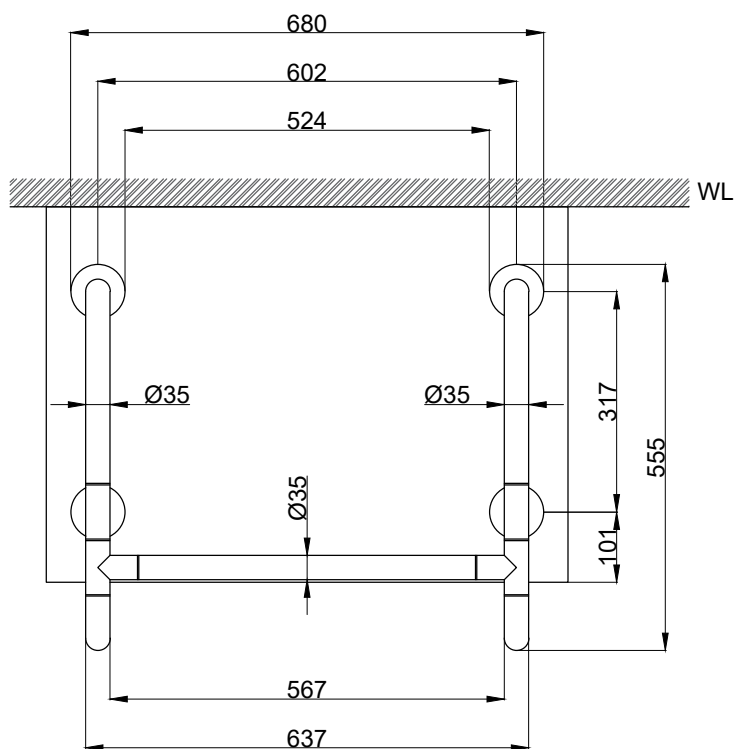
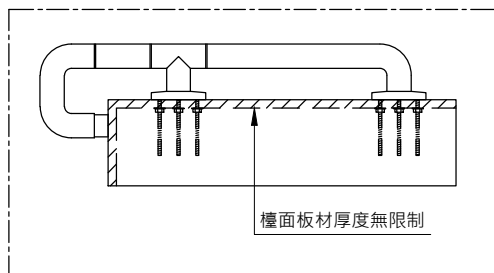


注意事項：

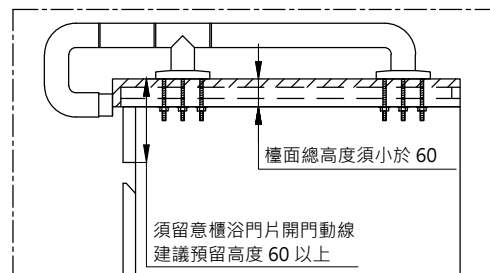
1. 請勿使用酸、鹼清潔劑清潔產品。
2. 為確保使用上的安全性，請確認產品安裝於結構堅固之檯面。
3. 產品顏色及樣式均以實品為準，若有更改，恕不另行通知。
4. 本公司保留一切有關產品修改或改進產品材料、品質、規格與停產等之權利。



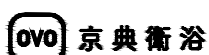
下拉式檯面示意圖



套平式檯面搭配浴櫃示意圖



檯面與腳架/浴櫃接合處須施打矽利康加強固定
請於產品送達現場後再進行鑽孔動作，避免尺寸有些許誤差



最後修改日期 2024年02月20日

製圖 Yuan

比例 1:10

品名 檯面用安全扶手

備註

審核 Robin

單位 mm

型號 AH518