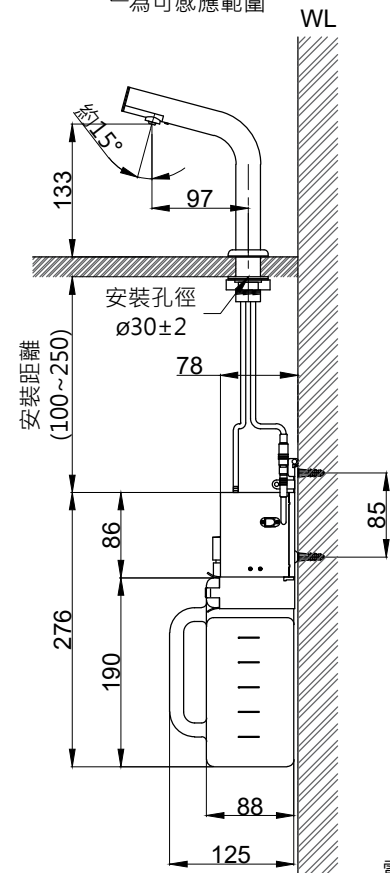
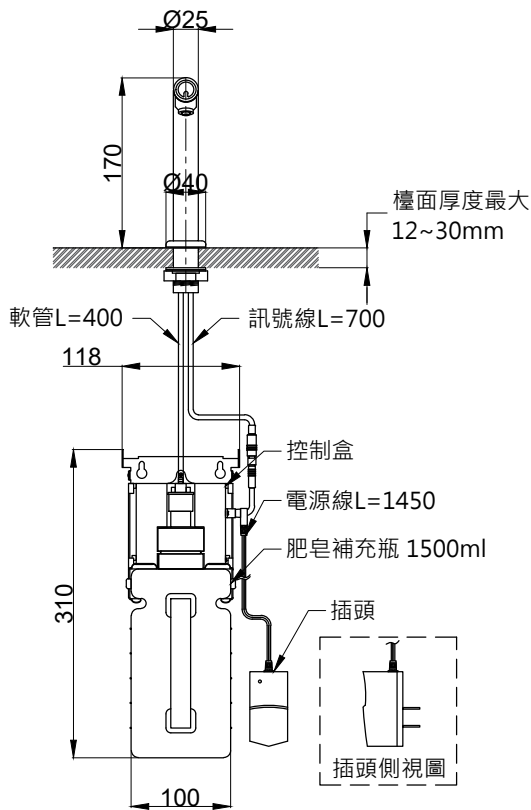
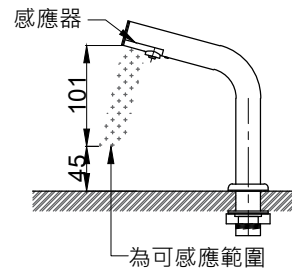
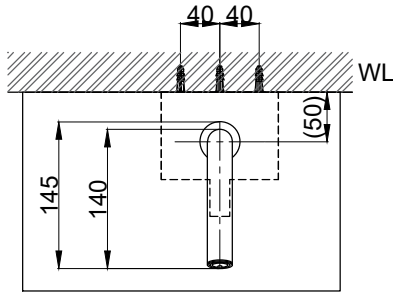
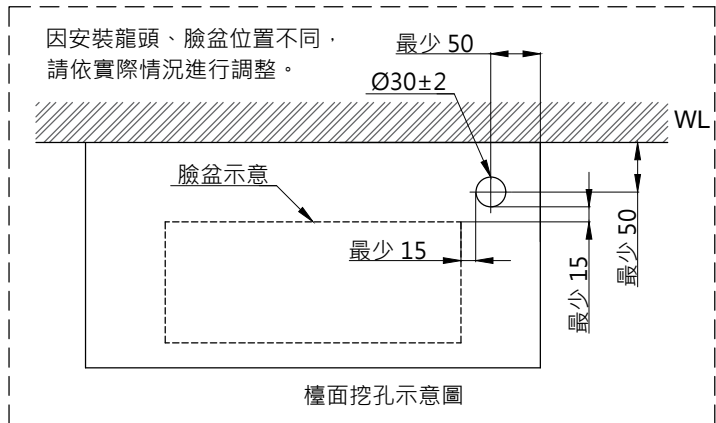


注意事項：

1. 請勿使用酸、鹼清潔劑清潔產品。
2. 使用環境應避免陽光直接照射感應窗，以免影響感應距離。
3. 產品顏色及樣式均以實品為準，若有更改，恕不另行通知。
4. 本公司保留一切有關產品修改或改進產品材料、品質、規格與停產等之權利。



電源：110V

()內為建議尺寸

請於產品送達現場後再進行鑽孔動作，避免尺寸有些許誤差