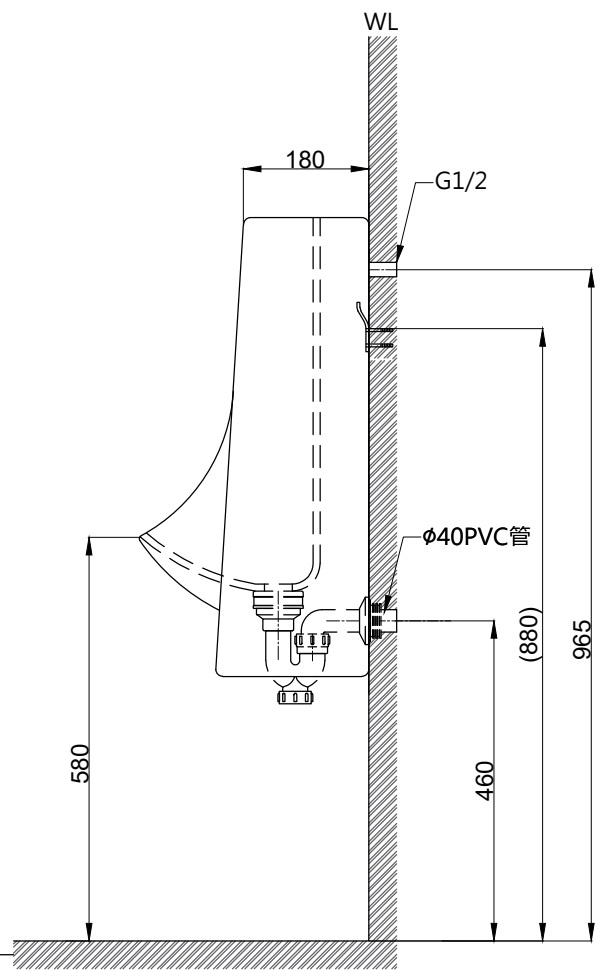
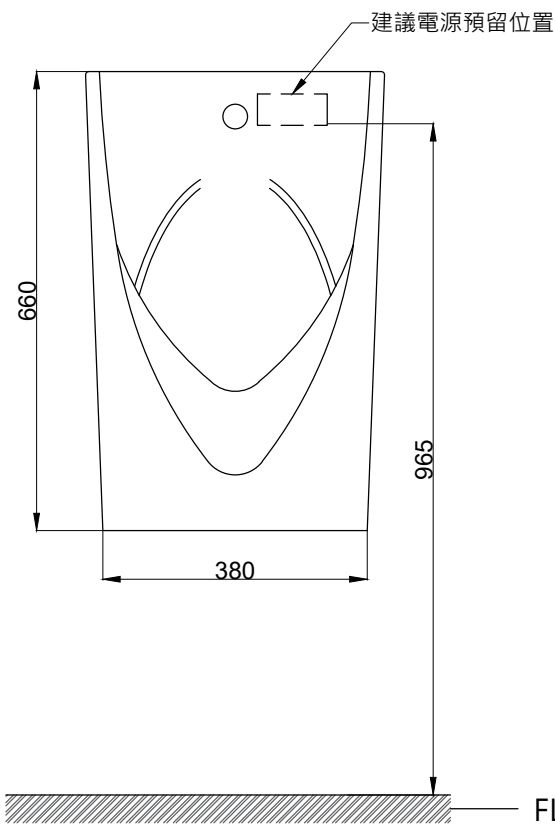
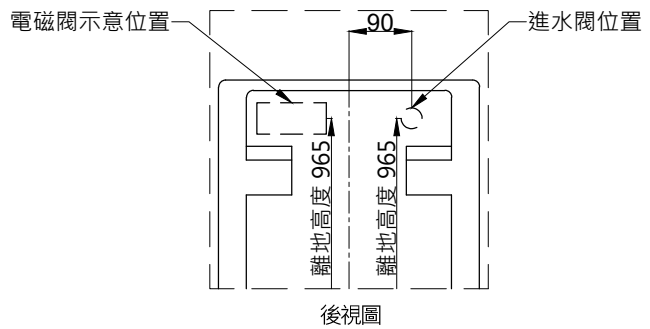
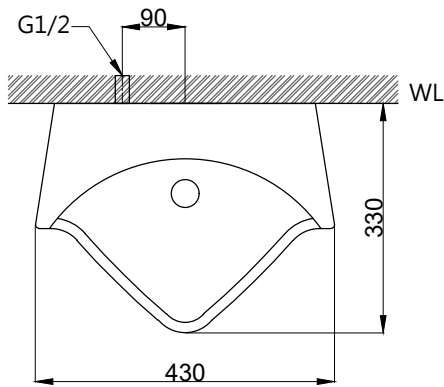
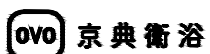


注意事項：

1. 適用水壓範圍為 0.5~8kgf/cm<sup>2</sup>。
2. 依 CNS 國家標準瓷器尺寸許可差為正負 5%，最大不超過 2.5cm。
3. 產品顏色及樣式均以實品為準，若有更改，恕不另行通知。
4. 本公司保留一切有關產品修改或改進產品材料、品質、規格與停產等之權利。



請於產品瓷器外緣施打矽利康固定  
 ( )內為建議尺寸  
 感應沖水閥型號：AT0018



最後修改日期	2024年05月21日	製圖	Yuan	比例	1:10	品名	感應型壁掛便斗組
備註		審核	Robin	單位	mm	型號	U612A