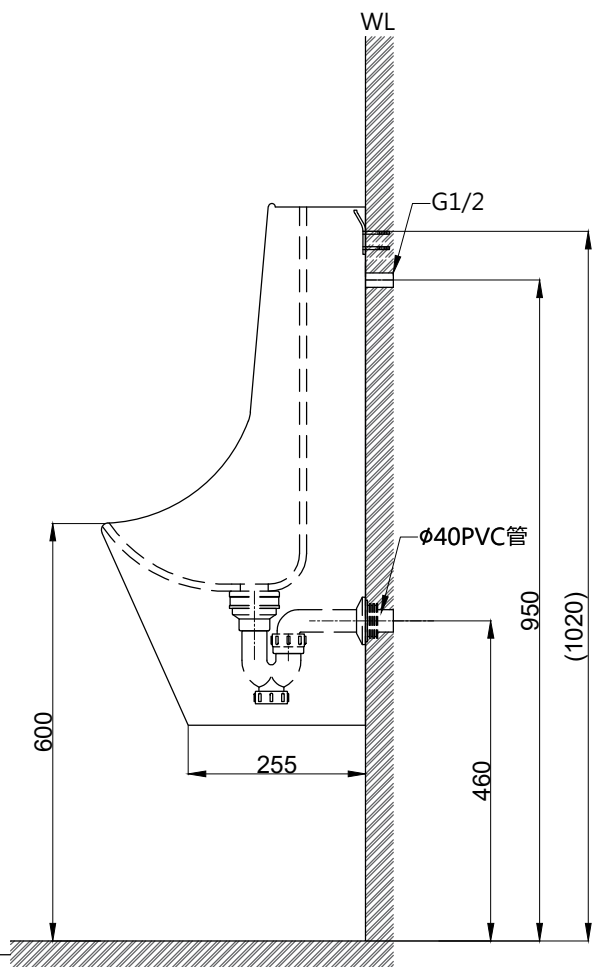
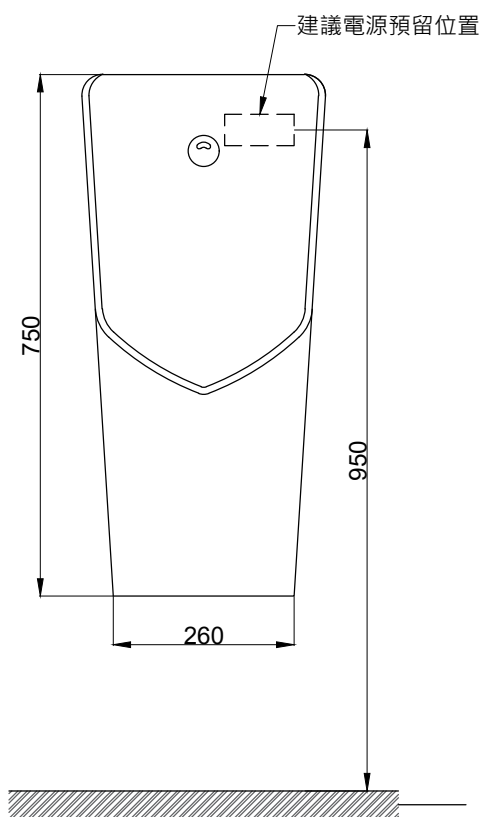
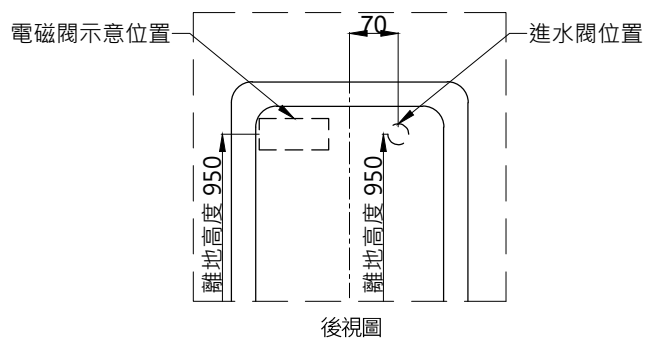
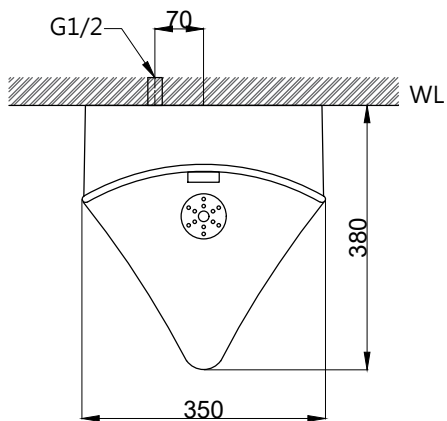


注意事項：

1. 適用水壓範圍為 0.5~8kgf / cm²。
2. 依 CNS 國家標準瓷器尺寸許可差為正負 5%，最大不超過 2.5cm。
3. 產品顏色及樣式均以實品為準，若有更改，恕不另行通知。
4. 本公司保留一切有關產品修改或改進產品材料、品質、規格與停產等之權利。



請於產品送達現場後再進行鑽孔和預埋動作，避免尺寸有些許誤差
()內為建議尺寸

感應沖水閥型號：AT0018

ovo 京典衛浴

最後修改日期 2023年07月28日

製圖 Yuan

比例 1:10

品名 感應型壁掛便斗組

備註

審核 Robin

單位 mm

型號 U615A