

Vortex+ 渦流式自動馬桶

型號 C311

- 使用前請詳閱使用說明書，並遵守使用規範，所有因錯誤使用而造成之損壞或產品異常均不在保固範圍內。
- 請將使用說明書妥善收納，以便日後查閱。

index

安裝

安全注意事項	01
產品規格	03
裝箱清單	05
產品尺寸	06
認識主機	07
安裝馬桶	08
準備使用	10

產品保養

日常保養	11
1.保養主機	
2.保養噴嘴	
3.保養過濾閥芯	
特殊情況	12
1.停電/停水	
2.電池電量不足時	
3.長時間不使用時	

其他



主機按鍵功能	14
故障分析及處理	15
預防重大事故之注意事項	16
限用物質含有情況標示表	16

安全注意事項



1. 安裝前須詳閱使用說明書，並依照說明進行安裝，請將使用說明書妥善保存以便日後查閱。
為避免人員受傷及財產損失，請嚴格遵守安全警告及注意事項。
2. 若有任何問題敬請聯絡本公司
總公司客服專線：0800-89-8833
客服專線服務時間：週一～週五 08:00~17:00
週六 08:00~12:00





為了避免對使用者或他人造成傷害或財產損失，請務必遵守安全注意事項！

標誌及其含義

 警告	表示如果不遵守此警告中的規定而誤操作時，有可能造成人員重傷或傷亡。
 注意	表示如果不遵守此注意中的規定而誤操作時，有可能造成人身傷害或財產損失。

下列標誌是爲了表示使用產品時重要安全注意事項而使用的。

標誌	說明
	此圖表示不可行，【禁止】之意。
	此圖表示必須【強制】實行的內容。

 警告	
	點燃的香菸及其它燃燒物不能投入坐便蓋內，否則可能會引起火災。
	嚴禁自行拆解、修理或改造產品，否則可能會引起火災或觸電。 嚴禁將水或洗滌劑澆於機身或電源插頭上，否則可能會引起火災或觸電。 嚴禁用溼手觸摸電源插頭，否則可能會引起觸電。 嚴禁在同一插座上使用其他電器。 嚴禁使用電源延長線或鬆脫不穩的電源插座，否則可能會引起火災或觸電。 如果電源軟線損壞，爲了避免危險，必須由製造商、其維修部或類似部門的專業人員更換。 本產品屬電器類產品，禁止置於易被水淋到的地方，請勿將尿液或其它液體淋到本體上。 請勿用手指或其他物品放入或者堵塞暖風出風口，否則可能會引起燙傷、觸電或燒燬。 產品通電時，不得將產品側放或倒置，否則可能會引起火災或燒燬。
 必須遵守	請勿在浴室等潮溼的地方安裝使用本產品。 本產品必須可靠接地，且需確保交流插座地線對大地的可靠連接，接地線應使用三腳插座。 如果不確定是否已可靠接地，請讓專業的水電師傅或維修人員檢查確認。 請確保產品使用的電源插座接線符合國家標準（左零右火），不能接反。

警告



本產品必須連接到110V/60Hz、負載電流至少為15A的專用標準插座及配線，且插座必須配備接地故障斷路器或接地漏電保護器或類似的高敏感、快速型漏電開關（額定敏感電流10mA以下）。

插座位置需安裝在不易被水淋到的地方，建議使用防水型插座。

安裝應使用隨器具附帶的新軟管組件及其它附帶或指定的零部件，舊軟管組件不能重複利用，否則可能引起漏水、火災或觸電。

當產品由寒冷或潮溼的地方搬至室內時，先放置2小時，使機內凝水充分揮發，再開機使用，以免造成產品短路。

注意



打雷時，拔出電源插頭。

請勿將產品放置在可能掉入或被拉入浴缸或水槽的位置。

請勿將產品放置在水或其他液體中。

請勿觸及已經掉入水中或浸水的產品，並立刻拔掉電源插頭。

請勿站在陶瓷馬桶上，不要用重力撞擊陶瓷，以防止破損漏水。

禁止陶瓷馬桶底座埋入膠凝材料（水泥砂漿），否則可能因膨脹而撐裂陶瓷馬桶。

禁止施加強力或衝擊，不要站在座圈、便蓋或本體上，不要放置重物。

禁止使用香蕉水、汽油、藥水及洗滌劑、殺蟲劑、廁所清潔劑和硬毛刷清潔本產品。

請勿使用自來水以外的水源，否則可能會引起皮膚髮炎等問題。

請勿讓陽光直接照射產品，以免產品變色及影響遙控接收效果。

本產品座圈和便蓋有緩降功能，請勿用力按壓，以免損壞緩降器。

請勿將進水管與熱水器出水管連接，進水溫度3~35°C,超過規定範圍將可能導致內置加熱組件不工作。

使用產品時，請勿向後靠在便蓋上，以免損壞產品。

請不要向便器內沖入報紙、紙尿墊、婦用衛生巾等容易堵塞的物品。

產品功能不正常或發生故障時，請立即停止使用並切斷電源，並及時撥打客服專線聯繫。



進行安裝、拆卸、維修及保養產品時，必須拔下電源插頭，關閉供水閥門。

不要在0°C以下環境中使用。

如果長期不使用，必須切斷電源，並將水箱內或管路中的水排空。

身體、感知、智力能力缺陷或經驗和常識缺乏的人（包括兒童）使用時，需要在專人的監護下使用本產品，心臟病患者請謹慎使用。

請勿讓兒童玩耍本產品。

預防因凍結而造成的損壞，請實施保暖措施，提高廁所溫度。

產品規格

主機	額定電壓	110V · 60Hz
	額定功率	850W
	整機防水	IPX4
	電源線	長度約120cm
馬桶	馬桶洗淨水量	4.8L
	洗淨方式	超漩渦流式 · 雙重潔淨技術
	排污管距	305 mm
	排污孔外徑	≤ 100 mm
	排水方式	地排
	水壓範圍	0.1 MPa (動水壓 · 流量17.0 L/min以上)--0.8 MPa(靜水壓)
洗淨裝置	加熱方式	即熱式
	加熱功率	1400W
	水溫溫度	5檔調節
	清洗流量	3檔調節
	清洗方式	後洗淨/移動按摩、前洗淨/移動按摩
	噴洗位置	5檔調節
	水壓保護	穩壓裝置、自動洩壓裝置
	防污裝置	噴嘴自動清洗裝置、防虹吸裝置、防倒流裝置、過濾裝置
	安全裝置	溫度保險絲、水溫傳感器、接地保護、雙金屬片溫控器、漏電自動斷開、過溫斷水保護、漏電保護插頭
暖風裝置	暖風風量	大於0.2m ³ /min
	暖風風溫	5檔調節
	加熱功率	250W
	安全裝置	溫度保險絲、溫控器、漏電保護插頭
除臭裝置	除臭方式	硅藻純除臭
保溫座圈	表面溫度	5檔調節
	加熱功率	50W
	開合裝置	靜音緩降
	防低溫燙傷	使用10分鐘後，座溫自動緩慢降到低檔
	安全裝置	入座感應器、溫度傳感器、溫控器、溫度保險絲、漏電保護插頭

貼心設置	夜燈設置	智能、常滅
	用戶碼設定	防止多台產品多個用戶使用時，互相干擾
	自動沖水功能	可實現便後沖刷馬桶功能
	斷電沖水功能	斷電時側邊手動沖刷（出廠帶此功能，使用此功能前需先安裝電池）
抑菌部件		座圈、噴嘴

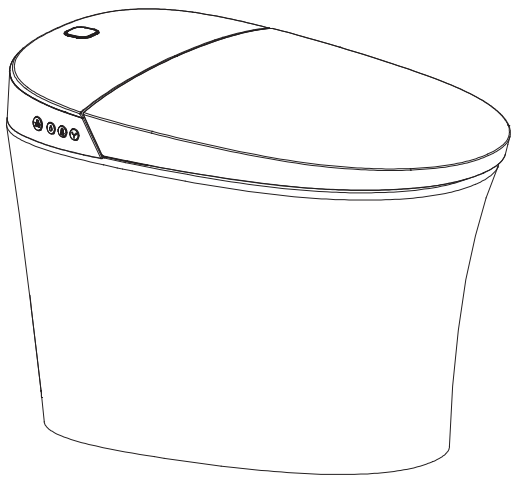
額定功率：

本產品在環境溫度23°C，進水靜壓0.18MPa±0.02MPa，進水溫度15°C條件下，開始上電開機，依次將水壓、座溫、水溫設置為最高檔後，立即開啓後洗淨並持續穩定工作一個清洗週期的平均功率。

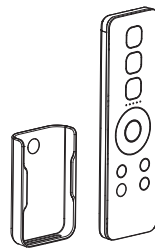
最佳清潔性能：

將水溫、水壓設置最高段，噴嘴位置調至三段後，噴射水流的水頭對準耐水砂紙後端（靠座圈內圈後端）約2cm處，開啟“按摩”功能，且沖洗過程中反覆調節“噴嘴位置”最低段至最高段可將汙物完全沖洗乾淨。

裝箱清單



主機



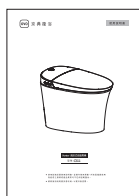
無線遙控器



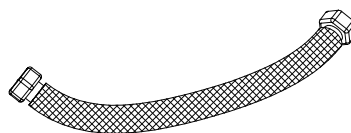
管路輔助器



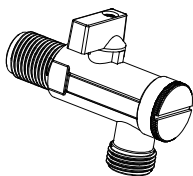
安裝紙板



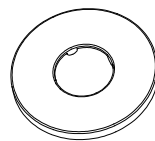
說明書



編織軟管
(已安裝於馬桶本體)



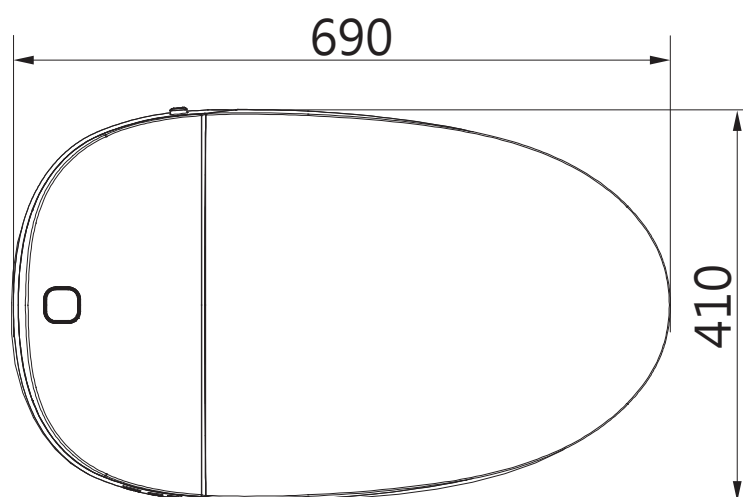
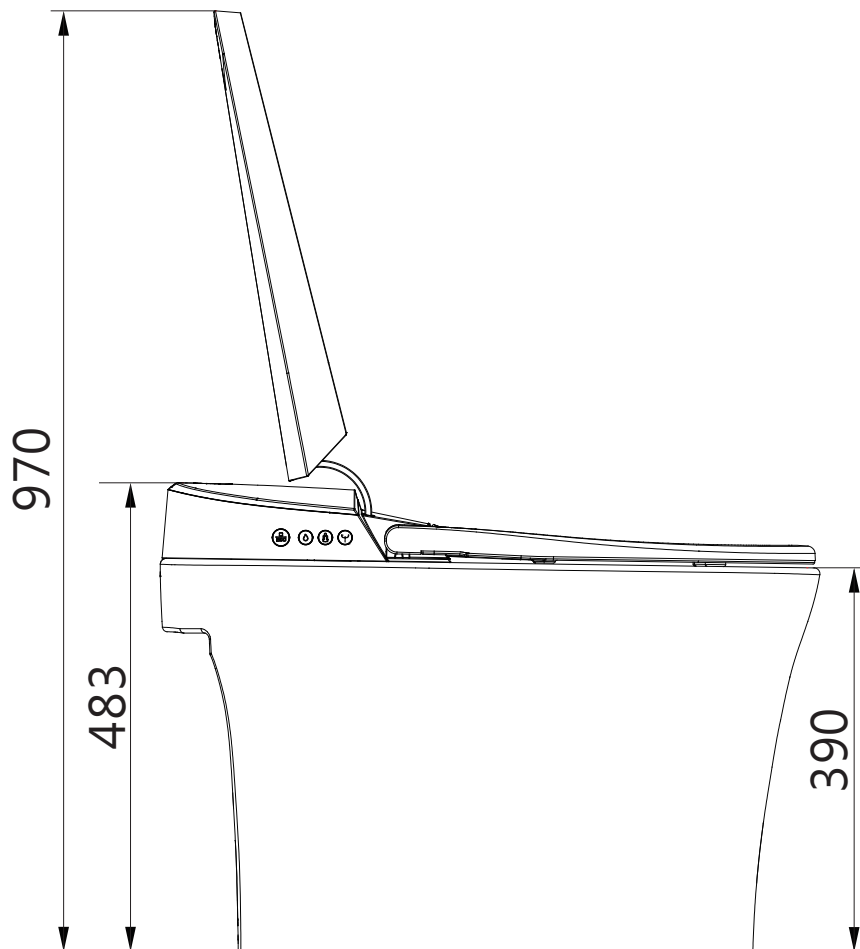
進水閥



進水閥裝飾蓋

產品尺寸

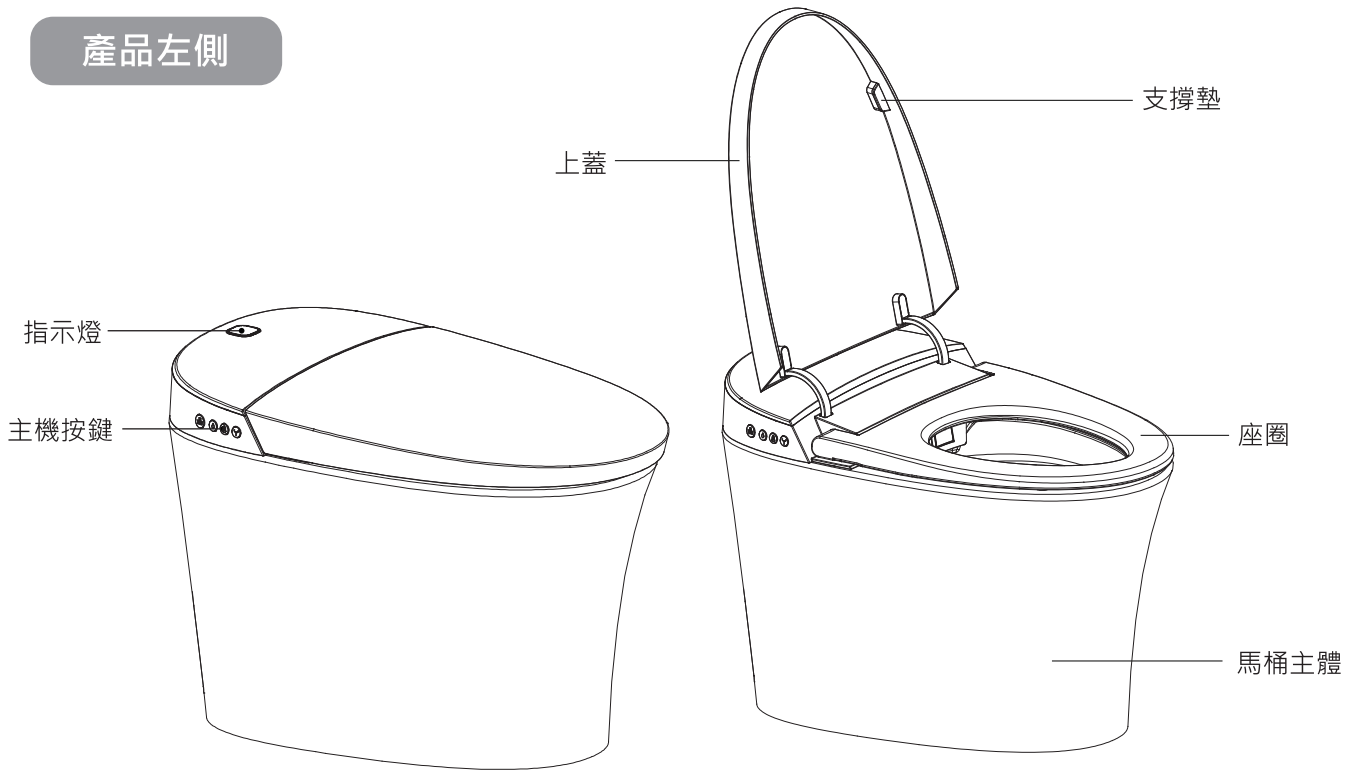
單位:mm



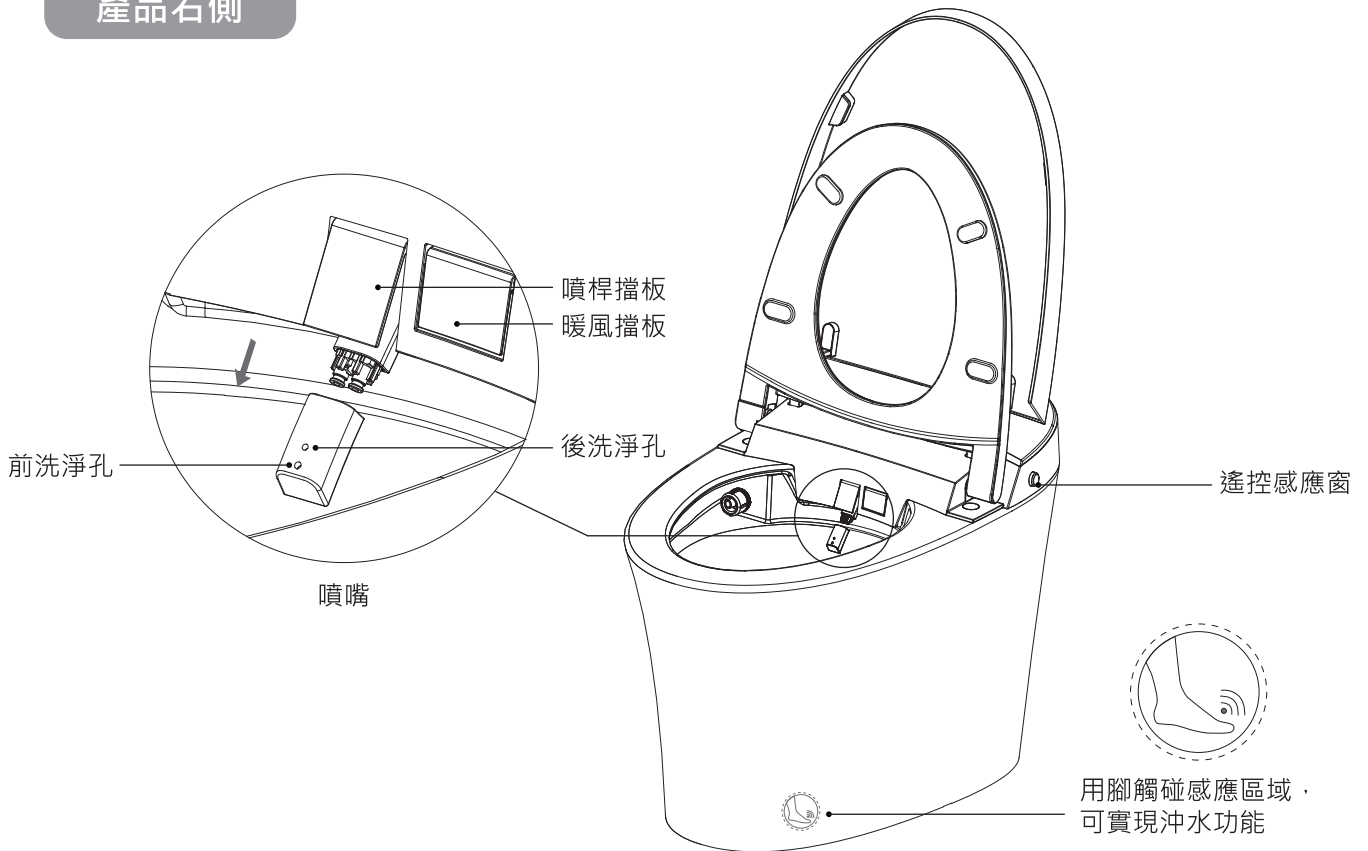
說明書中的產品圖示僅為示意用·產品外觀·樣式以實品為準;
本公司保留改進產品的權利。

認識主機

產品左側



產品右側

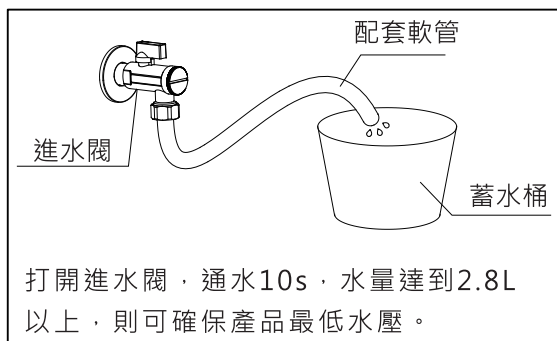


安裝馬桶

⚠️ 安裝前注意事項：

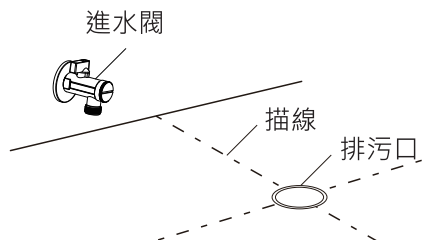
- 最低動態工作水壓：0.1MPa以上（17.0L/min以上），未能滿足此壓力將無法達到最佳沖刷效果。

注：若無水壓測試裝置，可參照下述方式。



1. 安裝進水閥

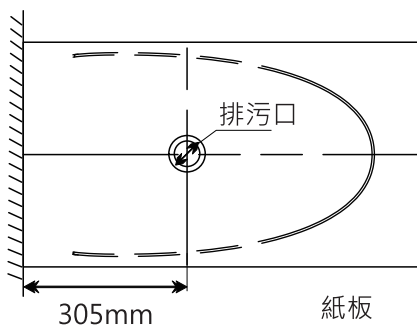
在地面標出排污管的中心線，依照Vortex+ 渦流式自動馬桶的尺寸，在牆面的適當位置安裝配套角閥。



敬告：請當您安裝馬桶時，請選用工廠配備的進水閥！使用不帶過濾網的進水閥可能會造成馬桶及蓋板水路堵塞。

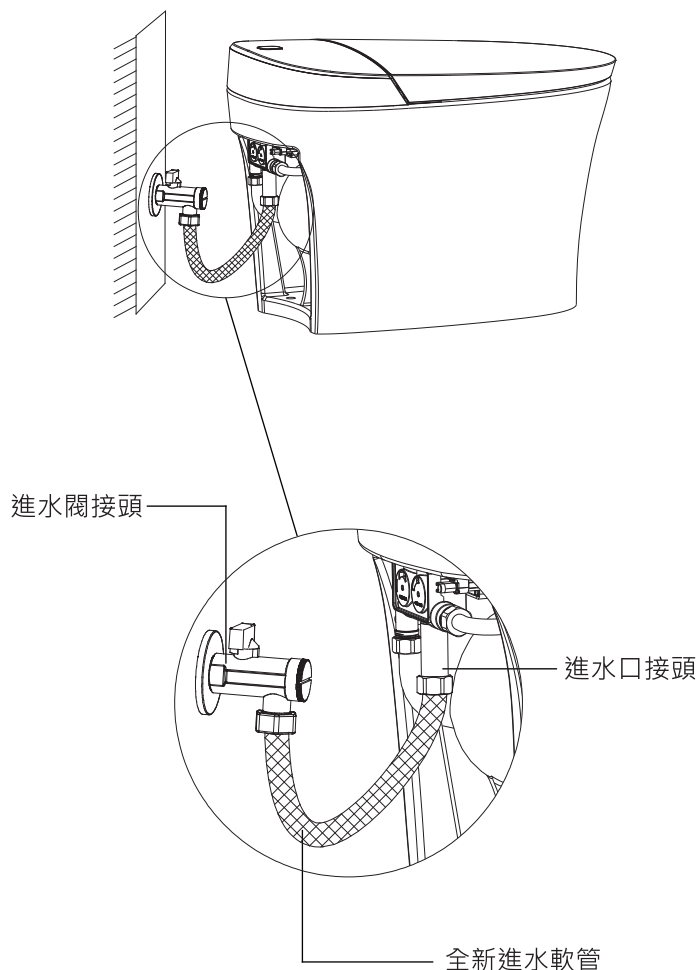
2. 使用安裝紙板

1. 將安裝紙板對齊排污口中心線
2. 根據安裝紙板描繪出相對應的輪廓線



3. 安裝軟管

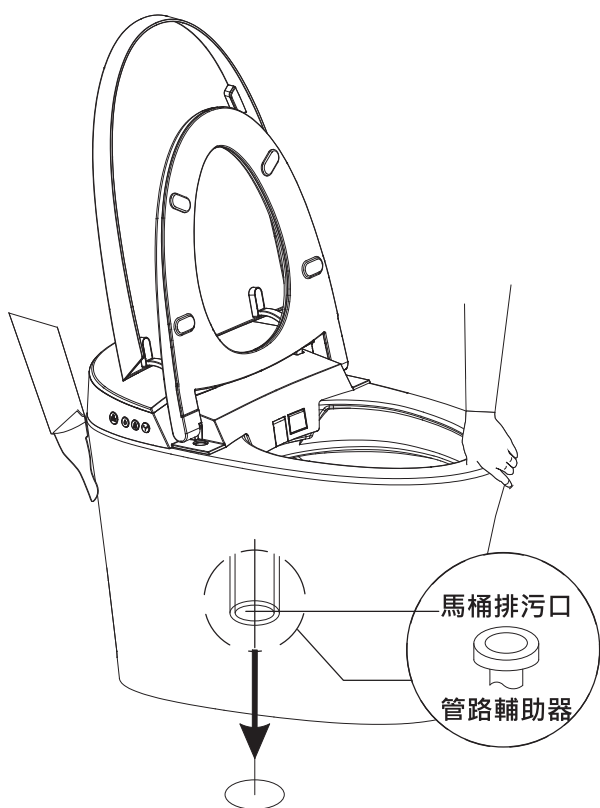
用全新的進水管連接進水閥以及Vortex+ 渦流式自動馬桶的進水口。



敬告：請使用工廠配備的進水軟管，以保證最佳的沖刷效果。

4. 安裝Vortex+ 渦流式自動馬桶

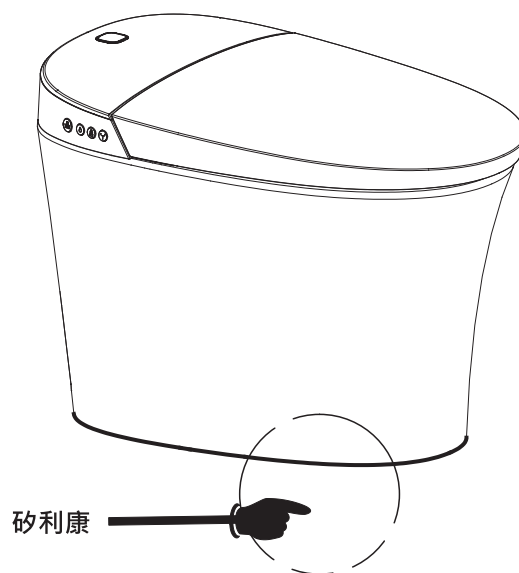
1. 將管路輔助器套入馬桶排污口。
2. 根據描繪出的輪廓線將Vortex+ 渦流式自動馬桶裝入相對應的位置。



提醒：由於Vortex+ 渦流式自動馬桶較重，請先掀開座圈，並由2個人配合抬起。

5. 施打矽利康

在Vortex+ 渦流式自動馬桶底部邊緣施打矽利康。

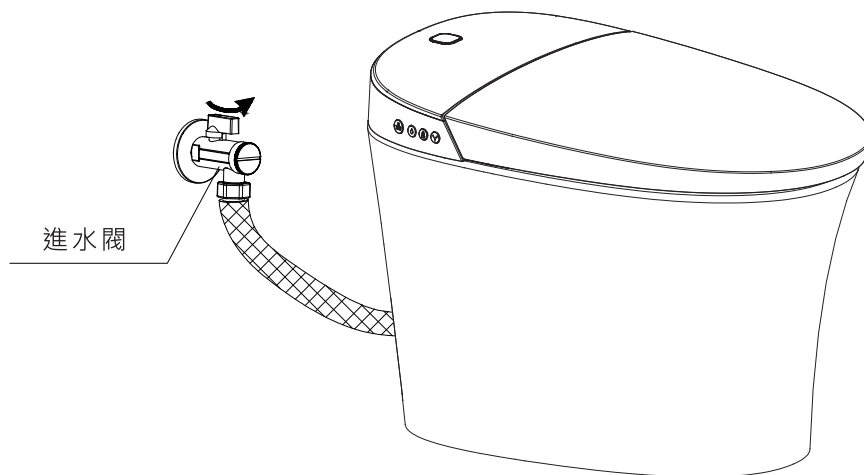


提醒：請將排污口周邊的污物清潔乾淨，安裝時須確保Vortex+ 渦流式自動馬桶的排污口與地面排污口完全密合。

準備使用

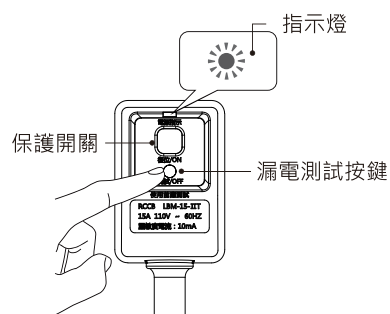
1. 打開進水閥

查看螺紋連接處密封性，確定不漏水，逆時針旋開進水閥，開口調至最大。
(溫馨提示：初次開啟時，進水閥把手扭力較大)



2. 接通電源

將漏電保護插頭插入電源插座，按下保護開關，電源指示燈亮紅燈，表示通電中。按下漏電測試按鍵，電源指示燈熄滅，表示已無通電狀態。使用中若本插頭發生自動斷電時，請再按下保護開關，若仍再次自動斷電時，則表示使用之電器有漏電現象產生，應先排除漏電事故後，此插頭功能才能恢復正常使用。



*適用於帶漏電保護插頭的機型，
漏電保護插頭以實物為準

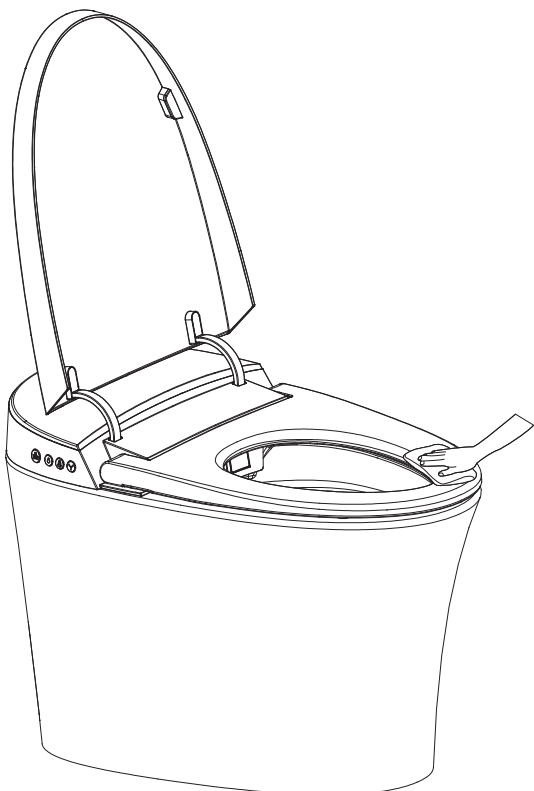
3. 安全自檢

1. 主機蜂鳴器一聲“嘀”，先亮藍色燈，藍燈熄滅後，紅色燈再亮起，開始自檢；
2. 主機蜂鳴器再響一聲“嘀”，自檢完畢；
3. 功能模式開啟，正常使用。

日常保養

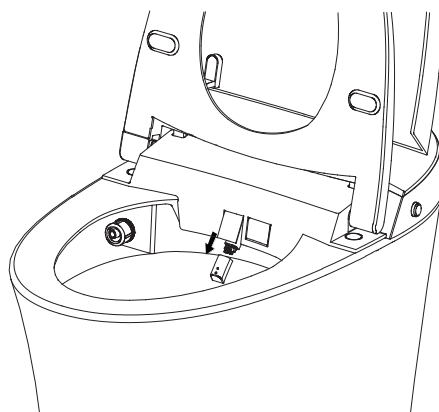
保養主體

1. 清潔保養或檢查時，須將電源插頭從插座拔除，否則可能導致觸電或故障。請定期清除附著灰塵的電源插頭，請拔下插頭並使用乾布擦拭。拔插頭時，務必握著插頭本體，切勿拉扯電線，否則會造成電源插頭及電線受損。
2. 建議每1-2個月檢查一次電源插頭，並清潔主體。Vortex+ 渦流式自動馬桶為電器類產品，絕不可讓水滲入產品內部。
3. 請使用中性清潔劑清洗馬桶內部，並儘速將清潔劑沖掉，殘留在馬桶上的清潔劑經氣化後進入主體中可能導致故障。
4. 請勿用力按壓、拉扯噴桿，噴桿應定期檢查、清潔。清潔時請使用沾溼擰乾的抹布擦拭，可以視情況使用中性清潔劑。長時間未清潔可能導致自動馬桶的外觀變色。

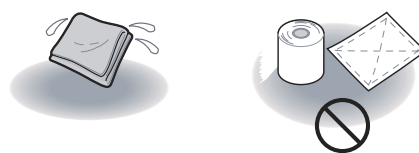


保養噴嘴

1. 人體無著座，按下主機“後洗淨/按摩”鍵啟動噴嘴手動清洗功能，噴嘴會自動伸出並流出洗淨水。
2. 噴嘴自動伸出以後，可以拆下噴嘴清洗。



3. 使用沾溼擰乾的柔軟布擦拭，勿用力拉扯噴桿，否則可能造成噴桿、主機損壞。



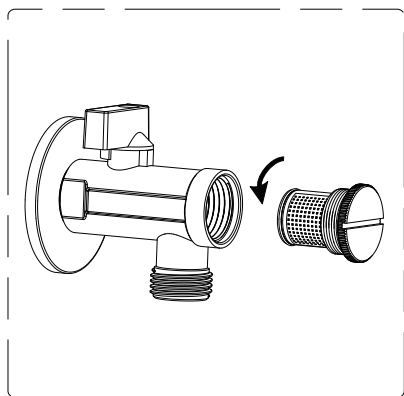
4. 將噴嘴頭部裝回噴桿前端，短按“停止”鍵，噴嘴自動收回。

特殊情況

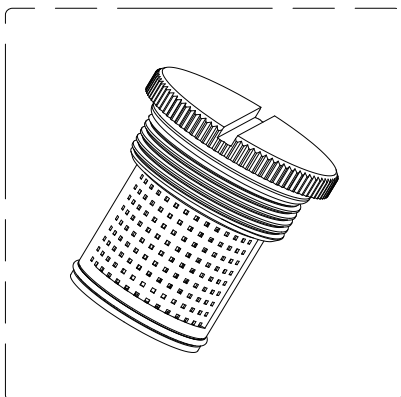
保養過濾閥芯

保養時機：當水壓正常但沖刷效果不佳時。

1. 斷開電源，關閉角閥。
2. 旋開進水閥螺母。



3. 取出過濾閥芯。



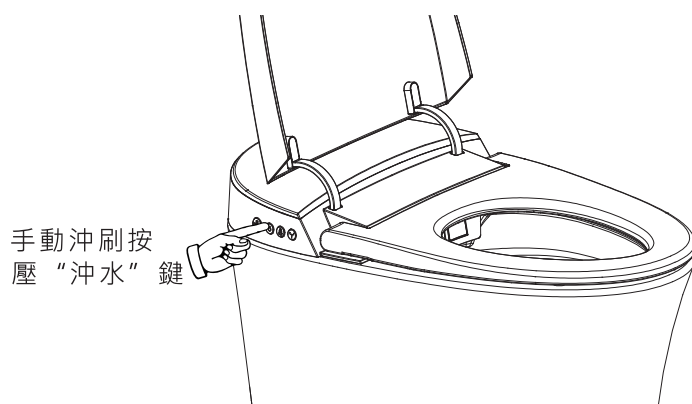
4. 用牙刷刷洗，清水沖去閥芯內泥沙。
5. 裝回過濾閥芯，重新安裝進水閥螺母，打開進水閥，接通電源，自檢完畢後即可正常使用。

停電/停水

1. 停電時的沖水方式

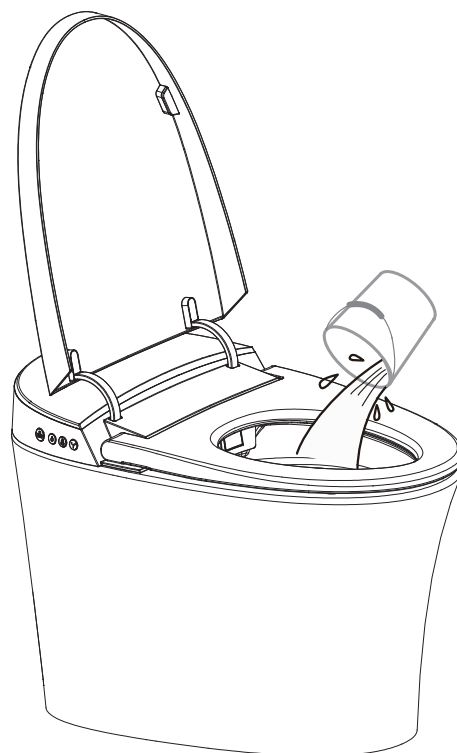
(出廠帶此功能，使用前需先安裝電池)

長按主機“沖水”鍵(大約1s)，進行沖洗。



2. 停水時的沖水方式

將水放入較大的水桶(約8L)內，以馬桶槽內為中心進行沖洗，請注意勿讓水溢出。



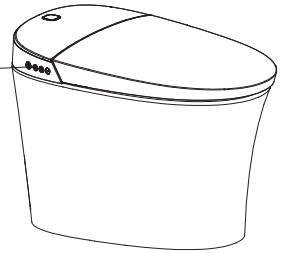
電池電量不足時

1. 通過主機側邊按鍵進行操作

2. 遙控器電池的更換方法

1. 從遙控器掛架上取下遙控器，打開電池蓋，更換乾電池；
2. 將換好電池的遙控器放回掛架上。

溫馨提示：更換電池時，遙控器設定的檔位將恢復至默認值，需重新設定。

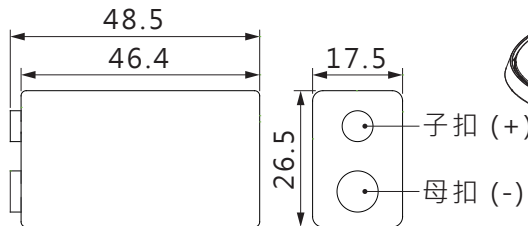


3. 沖刷電池的安裝及更換方法

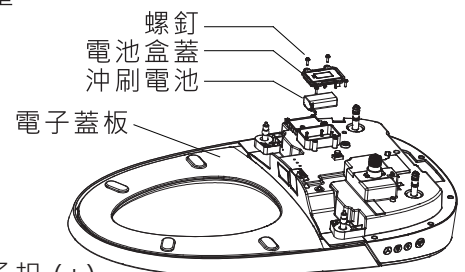
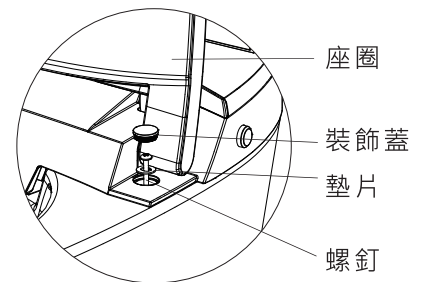
1. 拔出電源插頭，關閉進水閥；
2. 完全打開座圈和上蓋，取出左右兩邊的裝飾蓋，旋出螺釘(逆時針方向)，並取出墊片；
3. 雙手小幅度沿豎直方向上拉蓋板，使蓋板後端脫離陶瓷定位柱(拔起過程中有“咔咔”聲音為正常現象)；
4. 拔出對插連接線，旋開進水管，取下整個蓋板；
5. 將蓋板平放在工作臺上，底部朝上放置(請用毛毯或其他柔軟物墊蓋板，避免更換過程中劃傷蓋板外觀)；
6. 從蓋板底部拆下電池盒蓋，安裝或更換沖刷電池；
7. 將換好電池的蓋板裝回馬桶上，打開進水閥，重新上電。

溫馨提示：

1. 進行此步驟時，建議請專業人員進行操作！
2. 請使用符合如下圖示尺寸的優質9V乾電池，例如 6F22、6LR61。
3. 建議沖刷電池每兩年更換一次，否則可能有漏液風險。



單位：mm



長時間不使用時

尤其是冬季，長期不在家時，請務必將馬桶及管路中的水放掉，防止凍結。

放水的方法

1. 將馬桶中的水排空

啟動一次馬桶沖水，沖水完成後立即關閉進水閥。

2. 拔出電源插頭，切斷電源

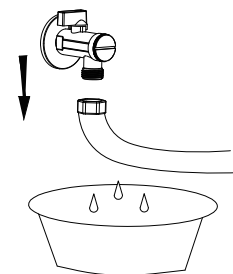
3. 將管路中的水排空

將軟管從進水閥上旋開，排空管路的水後重新裝回。

4. 處理便器內積水





為了安全起見，建議將防凍液放入便器的積水中。

溫馨提示：再次使用坐便器時，請務必再次通水通電。



注意：在管道放水前，必須切斷電源

主機按鍵功能

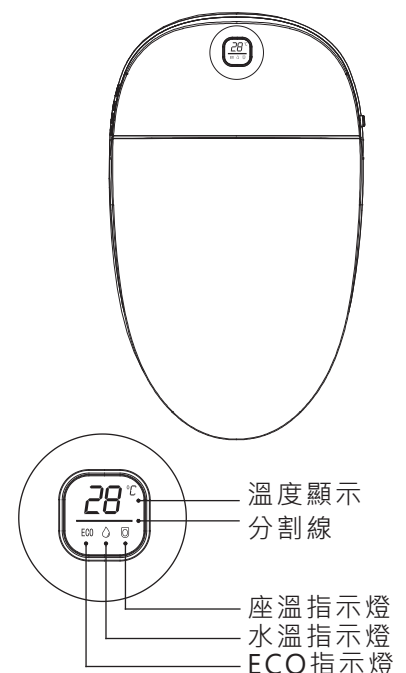
主機按鍵操作說明	
 停止鍵	<ol style="list-style-type: none"> 1.長按本機上的“停止”鍵（大約3秒），主機進入關機模式（紅燈滅），再次按壓“停止鍵”，主機恢復至工作模式（亮紅燈）。【關機模式下，除主機上的“停止”鍵外，操作任何按鍵（包含本機及遙控器）均無效】 2.人體著座時，短按主機上的“停止”鍵，前洗淨、後洗淨或暖風功能停止；人體無著座時，重複短按主機上的“停止”鍵，主機在工作模式下（紅燈）與節電模式（藍燈）之間切換。
 後洗淨/ 按摩鍵	<ol style="list-style-type: none"> 1.人體著座時，按主機“後洗淨/按摩”鍵，噴水沖洗臀部；沖洗過程中，重複按下“後洗淨/按摩”鍵，則循環開啓/關閉移動按摩功能；按下“停止”鍵，則停止臀部清洗。後洗淨一個週期後自動停止時，如果人體保持著座，則自動開啓暖風功能，且暖風一個週期後自動停止。 2.人體無著座時，按下主機上的“後洗淨/按摩”鍵，導杆伸出，可進行人工清洗噴嘴和導杆，按下“停止”鍵，導杆縮回。
 前洗淨/ 按摩鍵	<p>人體著座時，按主機“前洗淨/按摩”鍵，噴水沖洗女性私部；沖洗過程中，重複按下“前洗淨/按摩”鍵，則循環開啓/關閉移動按摩功能；按下“停止”鍵，則停止婦部清洗。前洗淨一個週期後自動停止時，如果人體保持著座，則自動開啓暖風功能，且暖風一個週期後自動停止。</p>
 沖水鍵	<ol style="list-style-type: none"> 1.人體著座時，長按主機上“沖水”鍵（大約3秒），開啓暖風功能，暖風一個週期後自動停止；暖風過程中，按“停止”鍵，則停止暖風功能。 2.非關機狀態下，短按主機上的“沖水”鍵，開啓沖水功能。【在後洗淨或前洗淨功能下，沖水功能無效；在人工清洗噴嘴、導杆時，需等導杆完全伸、縮到位後，才啓動沖水功能】 3.在停電狀態下，長按主機上的“沖水”鍵（大約1s），開啓沖水功能。

溫馨提示：


- 1.主機初始化時，“停止鍵”的按鍵燈點亮，約1.5s後由藍燈(節電燈)轉變為紅燈(電源燈)。
- 2.主機在節電模式中，“停止鍵”亮藍燈(節電燈)；在工作模式中，“停止鍵”亮紅燈(電源燈)；在關機模式中，主機上的按鍵燈熄滅。
- 3.剛開機，所有功能檔位默認中間檔；若有使用遙控器後，將切換到遙控器所設定的功能檔位。

頂面指示燈說明：

- 1.開機時，默認顯示水溫檔位信息，溫度顯示、水溫指示燈及分割線全亮，座溫指示燈和ECO指示燈50%亮；
- 2.水溫處在非空檔狀態，有調節座溫檔位，在調節後5秒，自動切換到水溫檔位信息顯示：水溫指示燈、分割線及溫度顯示100%亮；ECO指示燈和座溫指示燈50%亮；
- 3.水溫處在空檔狀態下，則切換到座溫檔位信息顯示：座溫指示燈、分割線及溫度顯示100%亮；ECO指示燈和水溫指示燈50%亮；
- 4.若水溫、座溫均為空檔情況下，則水溫指示燈、座溫指示燈和ECO指示燈50%亮；分割線100%亮且不顯示溫度；
- 5.在節電模式下，人體離座時，ECO指示燈和分割線100%亮；水溫指示燈、座溫指示燈50%亮且不顯示溫度；人體著座時，ECO指示燈50%亮；分割線100%亮，指示燈及溫度顯示根據調節的檔位進行顯示。



故障分析與處理

狀況	可能原因	處理方式
噴不出水	進水軟管彎折造成阻塞	排除進水軟管彎折
	進水閥處於關閉狀態	打開進水閥
	自來水停水	等待水源恢復正常
噴水強度弱	進水軟管彎折造成部分阻塞	排除進水軟管彎折
	進水閥未完全打開	將進水閥完全打開
	進水濾網阻塞	清洗進水濾網
水溫不熱	水溫設定於常溫段位	重新設定水溫段位
座溫不熱	座溫設定於常溫段位	重新設定座溫段位
	主機處於待機或省電模式	切換回一般模式後等待約3分鐘
風溫不熱	風溫設定於常溫段位	重新設定風溫檔位
不出風	主機處於待機模式	切換回一般模式使用暖風功能
噴桿未縮回	斷電	用手將噴桿輕輕推回
	被異物卡住	清除異物
噴桿未伸出	斷電	等待電力恢復
	未坐入入座感應區	位置坐正，坐到感應區
遙控器未顯示	遙控器電池正負極裝反	重新正確安裝電池
	遙控器電池電量不足	更換新電池
除臭功能不正常工作	使用者沒有接觸座圈上的感應器	調整至接觸到座圈上的感應器
	離開座圈後，除臭功能繼續工作	使用者離開座圈後，除臭功能會繼續工作一段時間，確保異味消除，這是正常現象
停電後,長按本機沖水鍵不沖水	沖刷電池電量不足或未安裝電池	拆下智能蓋板，從智能蓋板底部拆開電池盒蓋，進行更換或安裝沖刷電池
 注意	<p>若您的故障狀況為上述幾項，您可先自行處理，若仍無法排解，或您的故障狀況非在上述範圍之內，或您的電源線已損壞，請務必交由專業人員或聯絡本公司處理。</p> <p>若電源漏電保護開關經常跳開，表示產品已有漏電狀況，請立即切斷電源，並連絡專業人員或本公司處理。</p>	



京典衛浴

由於產品改進，本說明中產品圖片有可能與產品實物不完全相符，因此產品外觀和顏色以實物為準。

客服專線：0800-89-8833