

溫水洗淨便座

型號 AT2012

- 使用前請詳閱使用說明書，並遵守使用規範，所有因錯誤使用而造成之損壞或產品異常均不在保固範圍內。
- 請將使用說明書妥善收納，以便日後查閱。
- 溫水洗淨便座為通用型產品，安裝於馬桶上，馬桶座圈前後緣均可能凹凸於溫水洗淨便座通用，不影響正常使用功能。

index

認識產品

安全注意事項	01
產品規格	03
裝箱清單	04
認識主機	05

產品操作

安裝說明	06
1. 安裝尺寸說明	
2. 安裝底板	
3. 安裝與拆卸主機	
4. 安裝進水軟管	
使用說明	08
1. 供水及通電	
2. 主機按鍵功能說明	
日常保養	10
1. 保養主機	
2. 保養噴嘴	
3. 清洗濾網	
4. 水箱保養	
故障分析及處理	12

安全注意事項

1. 安裝前須詳閱使用說明書，並依照說明進行安裝，請將使用說明書妥善保存以便日後查閱。
為避免人員受傷及財產損失，請嚴格遵守安全警告及注意事項。
2. 若有任何問題敬請聯絡本公司
總公司客服專線：0800-89-8833
客服專線服務時間：週一～週五 8:00-17:00

為了避免對使用者或他人造成傷害或財產損失，請務必遵守安全注意事項！

無視安全注意事項而錯誤使用會發生的危險分為兩級：

- ⚠ 警告 | 違反警告事項時，可能造成人員死亡或重傷。
- ⚠ 注意 | 違反注意事項時，可能造成人員受傷或財產損失。

警告

1. 本產品電源要求為AC 110-120V,50/60Hz，請確保使用電源與本產品額定電壓相符合，並確認三芯插座內有可靠的接地，以免觸電或損壞產品。
2. 勿使用鬆動的電源插座。
不可將主機、插頭放到水中或用水/其他液體沖淋產品，不可在過於潮濕的環境下使用，以免造成觸電或火災。
電源出現異常、故障時須立即拔下電源插頭並聯繫服務商。
3. 嚴禁自行拆解、修理或改造產品，否則可能會引起火災或觸電。
4. 嚴禁踩踏、重壓機器，嚴禁將加熱器或重物放置在機器、上蓋、座圈或電源線上，以免造成觸電或產品損壞。
5. 嚴禁拉扯插頭電線或用濕手拔插頭，電源插頭須確實插入到底。
6. 若您的使用地點溫度低於5°C，或超過48小時，長時間不使用時，須放掉進水軟管及溫水洗淨便座中遺留的水（檢查時須切斷電源）。
7. 須定期檢查、清潔電源插頭周邊是否有灰塵、髒污。清潔時須將電源插頭拔下並以乾抹布擦拭。
8. 須定期檢查、清潔溫水洗淨便座的暖風出風口，以免污垢向主機內擴散，可能侵蝕主機內零件並造成絕緣體性能降低，而引發漏電。
9. 嚴禁兒童玩耍機器，兒童使用時須有成人陪同，應避免兒童獨自使用、接觸產品。
10. 不可觸摸已經掉入水中的產品，並須立刻拔掉電源插頭。

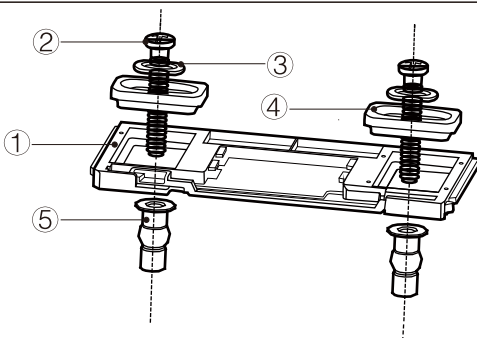
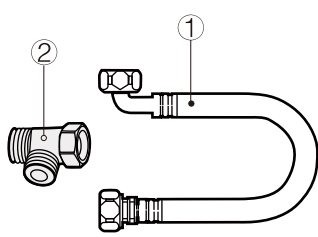

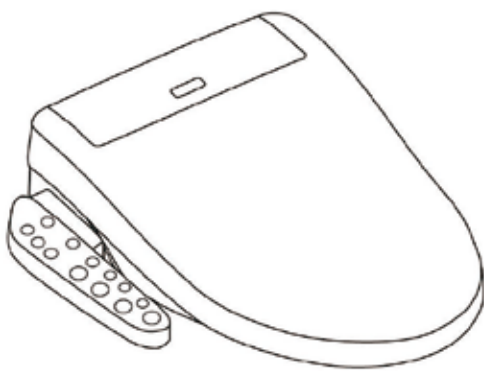
注意

1. 年長者、身體障礙、極度疲勞、飲酒、皮膚病患者或對溫度較不敏感者使用時，需有人陪同，並將各種功能之溫度調至最低段位。
2. 請確保使用的水源為乾淨水源，否則可能導致皮膚發炎等症狀，若長期未使用產品，請先放掉進水軟管及溫水洗淨便座中遺留的水，以確保水質。
3. 勿將香菸等火源接近產品。
4. 不可站立於產品上，不可以本產品做為支撐點。重壓產品可能導致緩降器損壞。
5. 不可將手指或其他物品放入或阻塞暖風出風口。
6. 不可扭曲進水軟管。
7. 不可使用香蕉水/汽油/藥水/殺蟲劑/廁所清潔劑及硬刷毛清潔本產品，使用錯誤產品、錯誤方式清潔產品，會導致產品外觀受損，如：變色、產生刮痕等，請使用擰乾的軟布及中性清潔劑擦拭即可。
8. 不可將進水管與熱水器出水管連接，進水溫度為3~35°C。
9. 不可將電暖爐等加熱器靠近本產品，否則可能會使產品變形、變色、損壞。
10. 應避免日光直接照射，否則產品可能產生變色。
11. 安裝時應使用原廠的全新軟管、零件，不可自行使用已使用過的軟管。
12. 將產品從寒冷或潮濕的地方搬至室內時，請先放置2小時，使機內凝水充分揮發，再開機使用，以免造成產品短路。

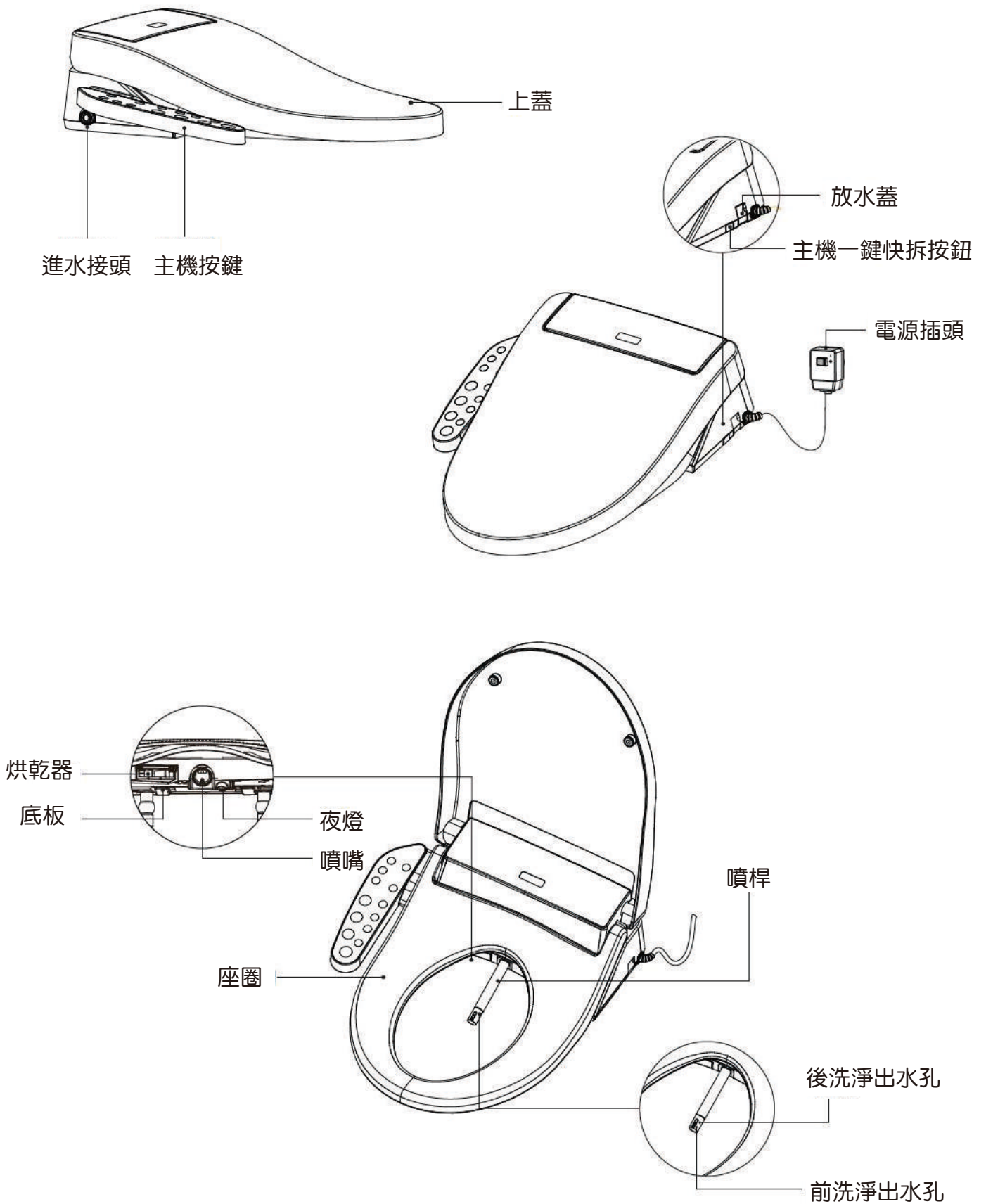
產品規格

主機	額定電壓	AC110-120V,50/60Hz
	額定功率	1050W-1250W
	水壓範圍	最低必要水壓 0.07M Pa(20L/min 流動) , 最高水壓0.8M Pa(靜水壓)
	電源線	長度約150cm
清洗裝置	水箱容量	600ml
	加熱功率	1000W
	溫水溫度	3段調節
	清洗流量	5段調節
	清洗方式	後洗淨/移動按摩、前洗淨/移動按摩
	清洗位置	5段調節
	水壓保護	穩壓裝置、自動洩壓裝置
	防污裝置	放水裝置、噴嘴自動清洗裝置、防虹吸裝置、防倒流裝置、過濾裝置
	安全裝置	溫度過高防止器、溫度保險絲、接地保護、漏電保護裝置、防空燒裝置
烘乾裝置	暖風風速	大於4m /秒
	暖風風溫	3段調節
	加熱功率	250W
	安全裝置	溫度傳感器、溫度過高防止器、溫度保險絲
保溫座圈	表面溫度	3段調節
	加熱功率	50W
	開合裝置	靜音緩降
	防低溫燙傷	使用10分鐘後，座溫自動逐漸降到低段
	安全裝置	入座感應器、溫度傳感器、溫度過高防止器、溫度保險絲
貼心設置	夜燈設置	智能/常滅
	靜音設置	夜間使用時，為防止蜂鳴器發出聲響影響作息，可關閉蜂鳴器
	用戶碼設定	防止多台產品多個用戶使用時，互相干擾

裝箱清單

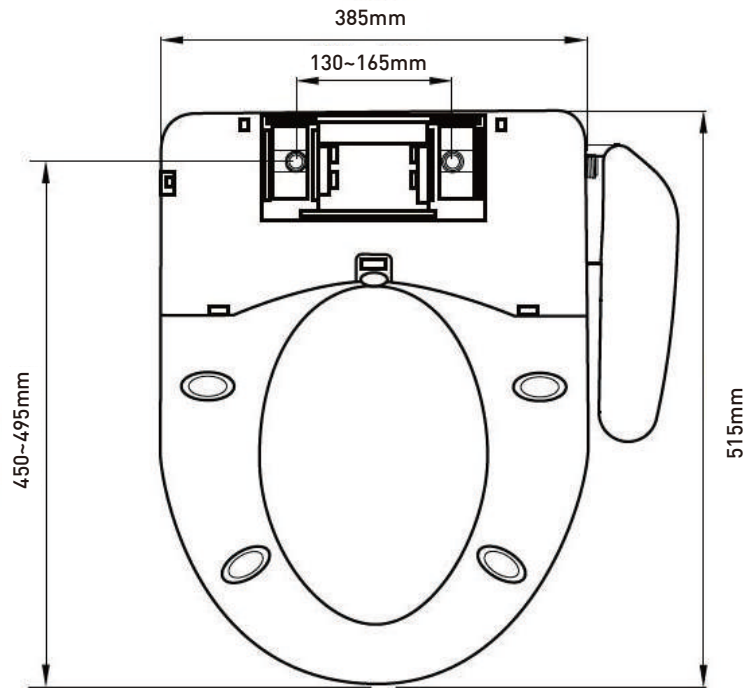
底板零件	①底板	
	②螺絲 (2個)	
	③平墊片 (2個)	
	④塑膠底板 (2個)	
	⑤膨脹螺母 (2個)	
進水管零件	①進水軟管 (1個)	
	②三角凡而 (1個)	
說明書 安裝紙板	說明書	
	安裝紙板	
主機		

認識主機



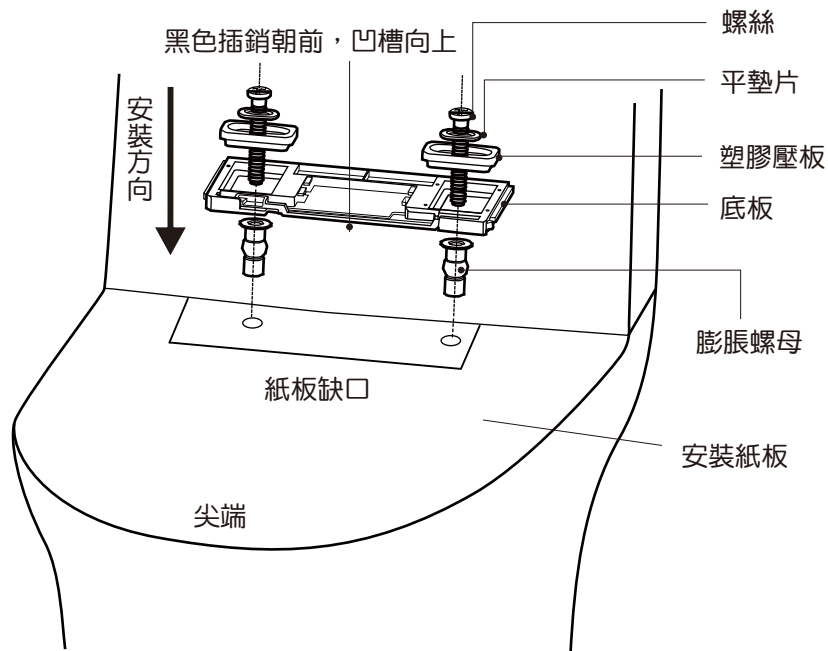
安裝說明

安裝尺寸說明



安裝底板

先將膨脹螺母裝入馬桶安裝孔內，再將安裝紙板、底板、塑膠壓板、平墊片和螺絲依圖示方向和順序裝在馬桶上並鎖緊。

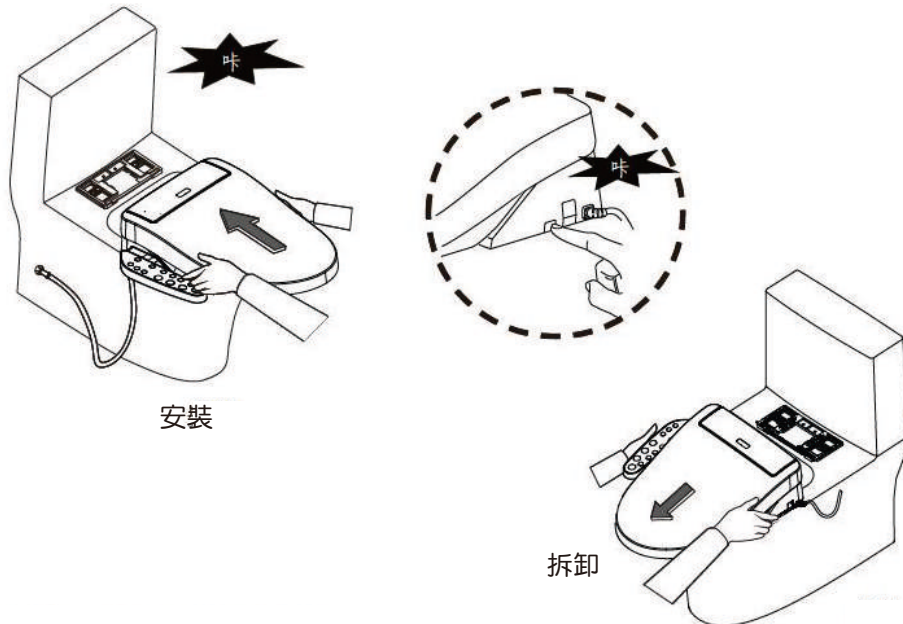


提醒：展開內附的安裝紙板，以尖端為準，與瓷器邊緣對齊後，平鋪在瓷器平面上，將底板安裝在紙板缺口上，底板與缺口對齊。

安裝與拆卸主機

安裝主機：將主機對準底板後往內推，聽到『咔』一聲後，主機安裝完成。

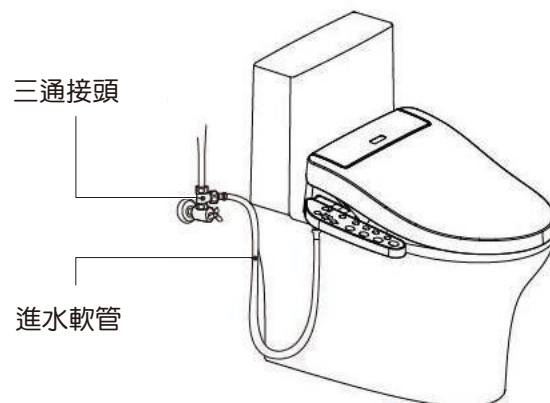
拆卸主機：按一下主機上的拆卸按鈕，聽到『咔』一聲後，再將主機拉出。



提醒：將主機拉出前，手必須鬆開一鍵快拆按鈕。

安裝進水軟管

將三通接頭接在三角凡而上，並將進水軟管和馬桶水箱的進水管接到三通接頭上，進水軟管L型端與主機進水接頭連接。

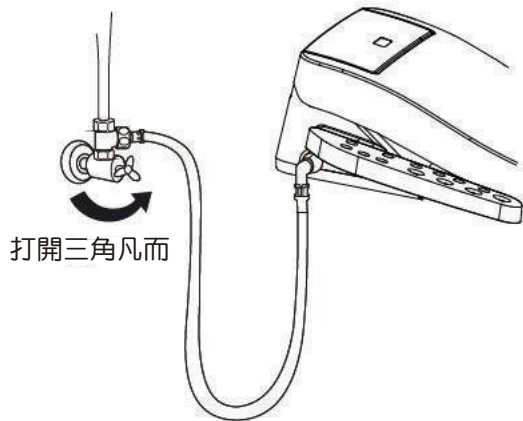


提醒：安裝時請勿扭曲、破壞進水軟管，否則可能引起漏水。
請勿自行拆解、使用其它品牌的進水軟管、零件，否則可能導致危險。

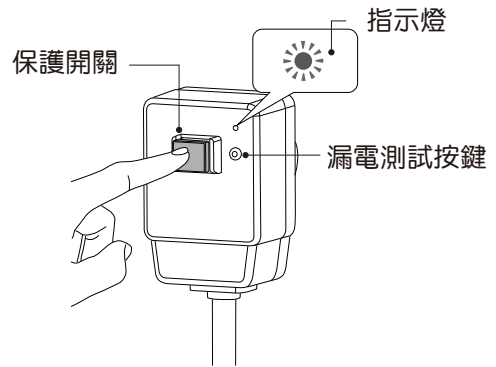
使用說明

供水及通電

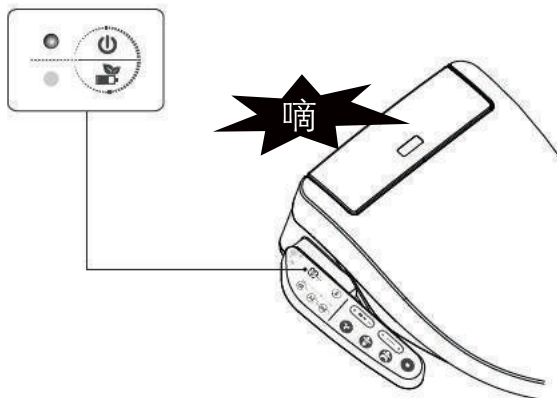
1. 打開三角凡而進水，並查看螺紋連接處的密封性，確保沒有漏水。



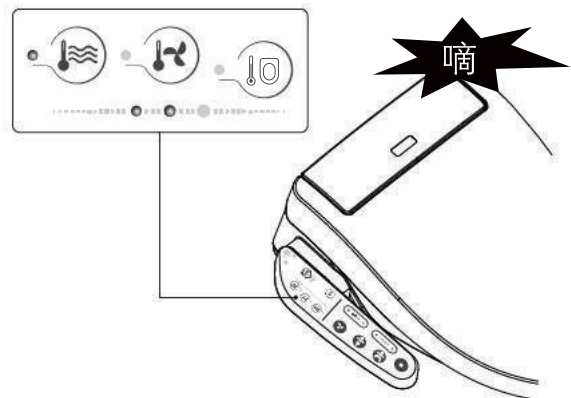
2. 將漏電保護插頭插入電源插座，按下保護開關，插頭上的指示燈熄滅，表示已通電(首次使用前先按下漏電測試按鍵，保護開關彈起，表示漏電保護功能正常。)



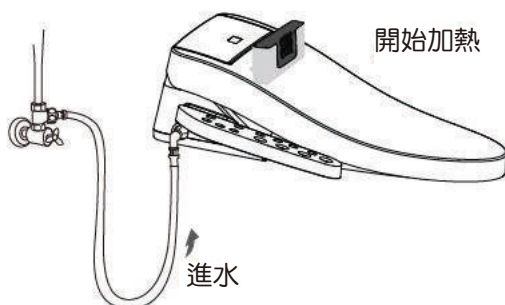
3. 主機蜂鳴器響一聲，主機電源燈和省電燈閃一下，電源燈亮，省電燈不亮，開始自檢。



4. 主機蜂鳴器再響一聲，自檢完成。




5. 水箱開始進水加熱，第一次進水加熱請等候3分鐘後再使用。



等待3分鐘



主機按鍵功能說明

	 停止鍵	按『停止』鍵，停止所有操作功能。
	 後洗淨/按摩鍵	<ol style="list-style-type: none"> 1. 人體入座時，按『後洗淨』鍵，後洗淨開始，再按『後洗淨』鍵，噴嘴移動按摩功能開始。後洗淨一個週期後自動停止時，若人體保持入座，則主機自動切換為烘乾功能，烘乾一個週期後自動停止。 2. 人體未入座時，短按『後洗淨』鍵，噴桿伸出，可自行清洗噴桿、噴嘴。 3. 人體未入座時，長按『後洗淨』鍵，噴桿不伸出，自動噴水90秒清洗噴嘴。
	 前洗淨/按摩鍵	人體入座時，按『前洗淨』鍵，前洗淨開始，再按『前洗淨』鍵，噴嘴移動按摩功能開始。前洗淨一個週期後自動停止時，若人體保持入座，則主機自動切換為烘乾功能，烘乾一個週期後自動停止。
	 烘乾鍵	按『烘乾』鍵，烘乾開始，烘乾一個週期後或人體離座時，烘乾功能自動停止。
	 水溫調整鍵	按『水溫調整』鍵，切換到水溫調整功能，依照水溫指示下，再按『水溫調整』鍵，可3段調整水溫。
	 風溫調整鍵	按『風溫調整』鍵，切換到風溫調整功能，依照風溫指示下，再按『風溫調整』鍵，可3段調整水溫。
	 座溫調整鍵	按『座溫調整』鍵，切換到座溫調整功能，依照座溫指示下，再按『座溫調整』鍵，可3段調整座溫。
	 電源/省電鍵	<ol style="list-style-type: none"> 1. 人體未入座時，短按『電源/省電』鍵，進入省電模式，再次短按『電源/省電』鍵，退出省電模式，進入工作模式。 2. 長按『電源/省電』鍵，進入待機模式。
	 夜燈鍵	<ol style="list-style-type: none"> 1. 短按『夜燈』鍵，夜燈開啟，再次按下『夜燈』按鍵，夜燈關閉。 2. 長按『夜燈』鍵，夜燈閃爍兩下，蜂鳴器響一聲，進入智能7小時夜燈模式，再次長按『夜燈』鍵，夜燈關閉，退出智能7小時夜燈模式。
	 水量大小調整鍵	在使用『後洗淨』或『前洗淨』時，按 + - 鍵，可5段調整水量大小。
	 噴嘴位置調整鍵	在使用『後洗淨』或『前洗淨』時，按 < > 鍵，可5段調整清洗位置往前、後。
	 蜂鳴器開關	先按『停止』鍵，再按『後洗淨/按摩』鍵，可調整蜂鳴器關閉，進入靜音模式；再按一次上述組合按鍵，則蜂鳴器再次開啟。

提醒：

1. 主機處於一般模式時，電源燈亮，省電燈不亮；處於省電模式時，電源燈不亮，省電燈亮；處於待機模式時，電源燈及省電燈都不亮。
2. 開機時，所有功能預設為中間段位。
3. 持續72小時未使用時，主機會自動放水90秒，以更換水箱內長時間未使用的水，確保衛生。

日常保養

保養主機

1. 清潔保養或檢查時，須將電源插頭從插頭拔除，否則可能導致觸電或故障。請定期清除附著灰塵的電源插頭，請拔下插頭並使用乾布擦拭。拔插頭時，務必握著插頭本體，切勿拉扯電線，否則會造成電源插頭及電線受損。
2. 建議每1~2個月檢查一次電源插頭，並清潔溫水洗淨便座主體。溫水洗淨便座為電器類產品，絕不可讓水滲入產品內部，亦不可讓清潔劑殘留在溫水洗淨便座及馬桶之間的縫隙。
3. 請使用中性清潔劑清洗馬桶內部，並儘速將清潔劑沖掉，殘留在馬桶上的清潔劑經氣化後進入溫水洗淨便座主體中可能導致故障。
4. 請勿用力按壓、拉扯噴桿及暖風出風口，噴桿及暖風出風口應定期檢查、清潔。清潔時請使用沾濕擰乾的抹布擦拭，可以視情況使用中性清潔劑。長時間未清潔可能導致溫水洗淨便座的外觀變色。

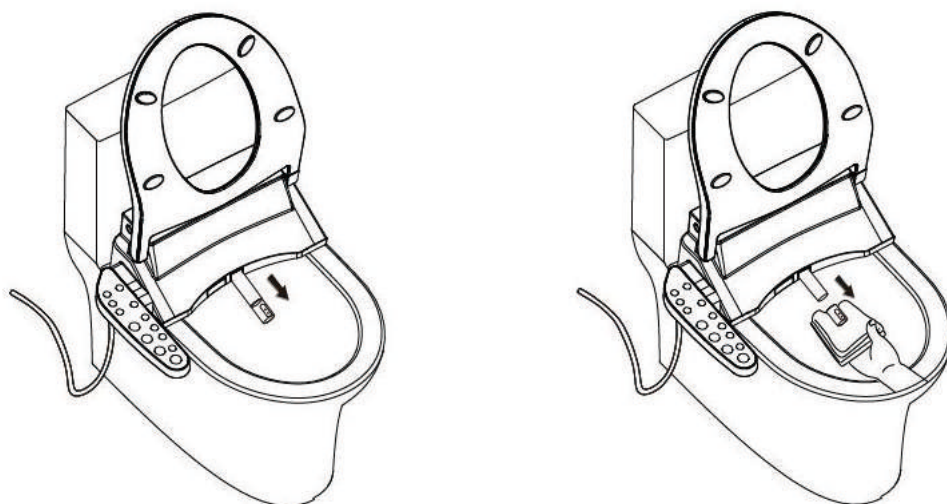
 使用乾抹布、衛生紙、粗糙的菜瓜布會導致產品表面刮傷。



保養噴嘴

噴嘴上有污垢時，請依以下方式保養：

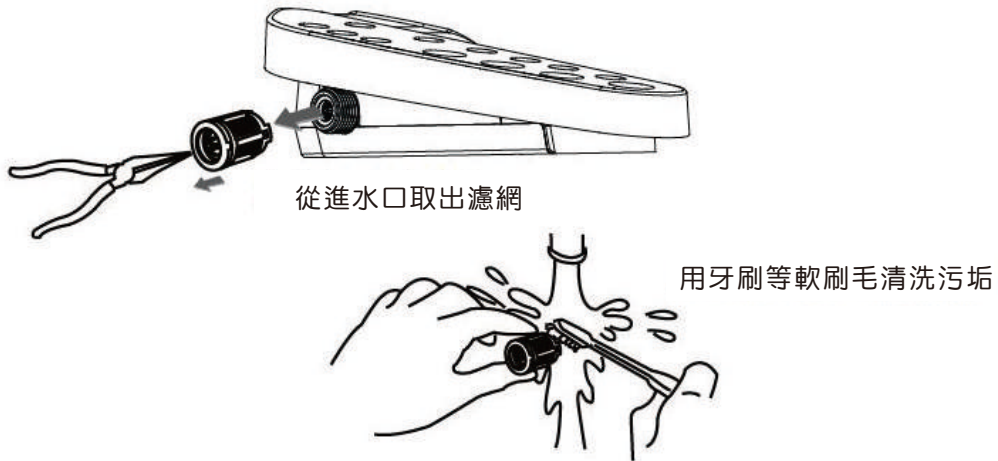
1. 短按『清洗噴嘴』鍵，或主機的『後洗淨』鍵，噴桿伸出，可用沾濕擰乾的抹布或軟刷毛清洗。
2. 長按『清洗噴嘴』鍵，噴改不伸出，噴桿上方自動噴水清洗噴嘴。
3. 再按『清洗噴嘴』鍵，或『停止』鍵或主機的『後洗淨』鍵，清洗停止。



提醒：1. 清洗時不可拉扯噴桿，以免噴桿、主機損壞。
2. 噴嘴可以單獨拆卸清洗。

清洗濾網

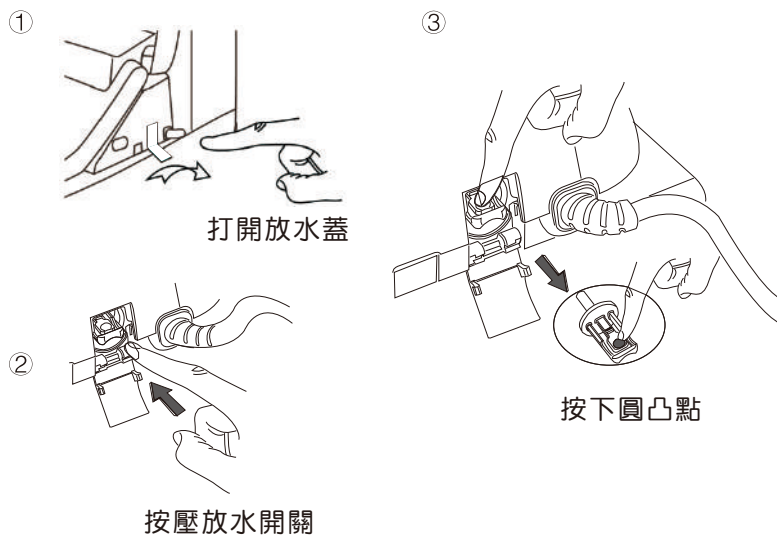
1. 拔下電源插頭，關閉進水閥，取下進水管。
2. 從進水口取出濾網，用牙刷等軟刷毛清洗。
3. 將清除乾淨的濾網裝回進水口，接上進水管、開啟進水閥。



水箱保養

長時間外出時，必須放掉水箱內的水：

1. 切斷電源，打開放水蓋，按壓放水開關，打開放水閥，放乾水。
2. 按下放水開關上的圓凸點，即關閉放水閥，並可關上放水蓋。



注意：放水前必須切斷電源

故障分析及處理

狀況	可能原因	處理方式
噴不出水	進水軟管彎折造成阻塞	排除進水軟管彎折
	進水閥處於關閉狀態	打開進水閥
	自來水停水	等待水源恢復正常
噴水強度弱	進水軟管彎折造成部分阻塞	排除進水軟管彎折
	進水閥未完全打開	將進水閥完全打開
	進水濾網阻塞	清洗進水濾網
水溫不熱	水溫設定於常溫段位	重新設定水溫段位
	主機處於待機或省電模式	切換回一般模式
座溫不熱	座溫設定於常溫段位	重新設定座溫段位
	主機處於待機或省電模式	切換回一般模式
風溫不熱	風溫設定於常溫段位	重新設定風溫段位
無法出風	主機處於待機或省電模式	切換回一般模式
噴桿未縮回	斷電	用手將噴桿輕輕推回
	被異物卡住	清除異物
噴桿未伸出	斷電	等待電力恢復
	未坐到入座感應區	向後將便座坐滿
 注意	若您的故障狀況為上述幾項，您可先自行處理，若仍無法排解，或您的故障狀況非在上述範圍之內，或您的電源線已損壞，請務必交由專業人員或聯絡本公司處理。	
	若電源漏電保護開關經常跳開，表示產品已有漏電狀況，請立即切斷電源，並連絡專業人員或本公司處理。	

預防重大事故之注意事項

1. 溫水洗淨便座為電器產品，因此有一定的壽命。若已長時間使用，（例如：10年以上，依每個家庭使用狀況不同）請斟酌是否更換新機。
2. 產品長期使用，多少會有劣化的狀況，請定期檢查。若出現故障，請勿繼續使用。

售後服務

1. 本公司提供產品自購買日起一年保固，安裝及使用前請詳閱使用說明書，所有因錯誤安裝、使用而造成之損壞均不在保固範圍內，例如：自行拆修、改裝、未按規定電源電壓使用者。
2. 本公司有權力調整保固、維修所使用之零配件，並可依情況斟酌收費。
3. 因天災等不可抗力因素造成之產品損壞不在保固範圍內。
4. 因溫泉、沼氣等天然環境及化學因素造成產品腐蝕、生鏽、損壞，不在保固範圍內。
5. 欲使用售後服務，須同意本公司售後服務規範，本公司保留售後服務之最終解釋權，詳細售後服務規範請見OVO官方網站 www.ovotoilet.com



京典衛浴

客服專線：0800-89-8833