

溫水洗淨便座

型號 AT700 / AT702

- 安裝、使用前請詳閱此說明書，並遵守使用規範，所有因錯誤使用而造成之損壞或產品異常均不在保固範圍內。
- 閱讀後將此說明書妥善收納，以便日後查閱。
- 溫水洗淨便座為通用型產品，安裝於馬桶上，馬桶主體瓷器四周可能凹或凸於溫水洗淨便座，不影響正常使用功能。



# index

## 認識產品

安全注意事項	02
各零件名稱	04
主機側按鍵功能	05
技術規格	06

## 產品操作

裝箱清單	07
產品安裝尺寸及準備工具	08
安裝主機	08
1. 安裝底板	
2. 安裝主機與拆卸主機	
3. 安裝進水軟管及三通接頭	
日常保養	11
1. 本機的保養	
2. 噴嘴的保養	
3. 過濾網保養	
4. 穩壓閥過濾網保養	
5. 自潔水路保養	
6. 除臭裝置保養	
7. 卡箍的拆卸與安裝	
故障分析及處理	14
預防重大事故之注意事項	15

# 安全注意事項

1. 安裝前須詳閱使用說明書，並依照說明進行安裝；請將使用說明書妥善保存以便日後查閱。  
為避免人員受傷及財產損失，請嚴格遵守安全警告及注意事項。



2. 若有任何問題敬請聯絡本公司

總公司客服專線：0800-89-8833



客服專線服務時間：週一～週五 08:00~18:00





為了避免對使用者或他人造成傷害或財產損失，請務必遵守安全注意事項！

## 標誌及其含義

 <b>警告</b>	表示如果不遵守此警告中的規定而誤操作時，有可能造成人員重傷或傷亡。
 <b>注意</b>	表示如果不遵守此注意中的規定而誤操作時，有可能造成人身傷害或財產損失。

下列標誌是為了表示使用產品時重要安全注意事項而使用的。

標誌	說明
	此圖表示不可行，【禁止】之意。
	此圖表示必須【強制】實行的內容。

 <b>警告</b>	
	<ul style="list-style-type: none"><li>· 點燃的香菸及其它燃燒物不能投入馬桶內，否則可能會引起火災。</li></ul>
	<ul style="list-style-type: none"><li>· 嚴禁自行拆解、修理或改造產品，否則可能會引起火災或觸電。</li><li>· 嚴禁將水或清潔劑澆於機身或電源插頭上，否則可能會引起火災或觸電。</li><li>· 嚴禁用濕手觸摸電源插頭，否則可能會引起觸電。</li><li>· 嚴禁在同一插座上使用其他電器。</li><li>· 嚴禁使用電源延長線或鬆脫不穩的電源插座，否則可能會引起火災或觸電。</li><li>· 如果電源軟線損壞，為了避免危險，必須由製造商、其維修部或類似部門的專業人員更換。</li><li>· 本產品屬電器類產品，禁止置於易被水淋到的地方，請勿將尿液或其它液體淋到本體上。</li><li>· 請勿用手指或其他物品放入或者堵塞暖風出風口，否則可能會引起燙傷、觸電或燒毀。</li><li>· 產品通電時，不得將產品側放或倒置，否則可能會引起火災或燒毀。</li></ul>
 <b>必須遵守</b>	<ul style="list-style-type: none"><li>· 請勿在潮濕的地方安裝使用本產品。</li><li>· 本產品必須接地，並確保交流插座地線的連接，接地線應使用三插插座。</li><li>· 如果不確定是否已接地，請讓專業的水電師傅或維修人員檢查確認。</li></ul>

## 警告



必須遵守

- 本產品必須連接到 110V/60Hz、負載電流至少為 15A 的專用標準插座及配線，且插座必須配備接地故障斷路器或接地漏電保護器或類似的高敏感、快速型漏電開關（額定敏感電流 10mA 以下）。
- 本產品自身不帶電源緊急斷電裝置，應在安裝產品同一間房間的電源進線迴路中，串聯電源斷電裝置方可安全使用；否則本產品的意外故障，可能會導致生命危險或財產損失。
- 安裝未配備插頭的產品，必須在固定佈線的前端安裝，能夠使本產品電源全極斷開的開關裝置。
- 插座位置需安裝在不易被水淋到的地方，建議使用防水型插座。
- 安裝應使用隨器具附帶的新軟管零件及其它附帶或指定的零件，舊軟管零件不能重複利用，否則可能引起漏水、火災或觸電。
- 當產品由寒冷或潮濕的地方搬至室內時，先放置 2 小時，使機內凝水充分揮發，再開機使用，以免造成產品短路。

## 注意



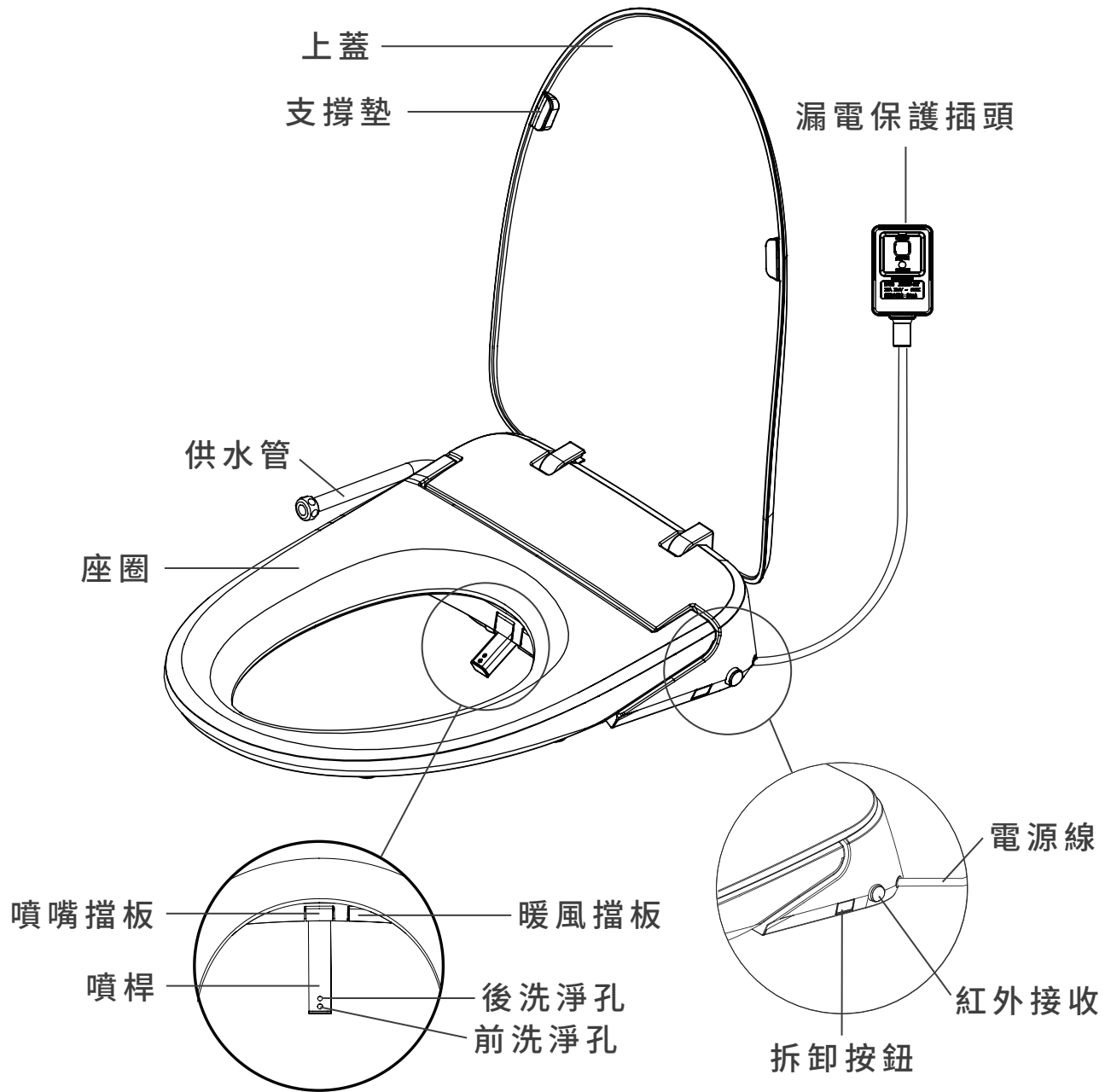
- 請勿將產品放置在可能掉入或被拉入浴缸或水槽的位置。
- 請勿將產品放置在水或其他液體中。
- 請勿觸及已經掉入水中或浸水的產品，並立刻拔掉電源插頭。
- 請勿站在陶瓷馬桶上，不要用重力撞擊陶瓷，以防止破損漏水。
- 禁止陶瓷馬桶底座埋入膠凝材料（水泥砂漿），否則可能因膨脹而撐裂陶瓷馬桶。
- 禁止施加強力或衝擊，不要站在座圈、上蓋或本體上，不要放置重物。
- 禁止使用香蕉水、汽油、藥水及清潔劑、殺蟲劑、廁所清潔劑和硬毛刷清潔本產品。
- 請勿使用自來水以外的水源，否則可能會引起皮膚發炎等問題。
- 請勿讓陽光直接照射產品，以免產品變色及影響遙控器接收效果。
- 本產品座圈和上蓋有緩降功能，請勿用力按壓，以免損壞緩降器。
- 請勿將進水管與熱水器出水管連接，進水溫度 3~35°C，超過規定範圍將可能導致內置加熱組件故障。
- 使用產品時，請勿向後靠在上蓋上，以免損壞產品。
- 請不要向馬桶內沖入報紙、紙尿布、衛生棉等容易堵塞的物品。
- 產品功能不正常或發生故障時，請立即停止使用並切斷電源，並及時撥打客服專線聯繫。



必須遵守

- 進行安裝、拆卸、維修及保養產品時，必須拔下電源插頭，關閉供水閥門。
- 不要在 0°C 以下環境中使用。
- 如果長期不使用，必須切斷電源，並將水箱內的水排空。
- 身體、感知、智力能力缺陷或經驗和常識缺乏的人（包括兒童）使用時，需要在專人的監護下使用本產品，心臟病患者請謹慎使用。
- 請勿讓兒童玩耍本產品。
- 預防因凍結而造成的損壞，請實施保暖措施，提高廁所溫度。

# 各零件名稱



說明書中的產品圖示僅為示意用，產品外觀、樣式以實品為準；  
本公司保留改進產品的權利。

# 主機旋鈕功能說明

	
 後洗淨	<ol style="list-style-type: none"> <li>1. 人體入座，短按後洗淨按鍵，啟動一鍵式後洗淨功能；後洗淨→暖風→自動停止暖風。</li> <li>2. 後洗淨功能開啟時：長按一次後洗淨按鍵，啟動移動清洗功能；再一次長按後洗淨按鍵，關閉移動清洗功能。</li> <li>3. 清洗功能開啟時：短按一次後洗淨按鍵，噴杆位置向後移動一段。</li> <li>4. 人體離座，按下後洗淨按鍵，噴杆自動伸出，可進行噴杆清洗。</li> </ol>
 前洗淨	<ol style="list-style-type: none"> <li>1. 人體入座，短按前洗淨按鍵，啟動一鍵式前洗淨功能；前洗淨→暖風→自動停止暖風。</li> <li>2. 前洗淨功能開啟時：長按一次前洗淨按鍵，啟動移動清洗功能；再一次長按前洗淨按鍵，關閉移動清洗功能。</li> <li>3. 清洗功能開啟時：短按一次前洗淨按鍵，噴杆位置向前移動一段。</li> </ol>
 停止鍵	<ol style="list-style-type: none"> <li>1. 人體離座時，長按主機上的「停止」鍵，主機進入待機模式，再次按壓「停止」鍵，主機恢復至工作模式。（待機模式下，除主機上的「停止」鍵外，操作任何按鍵（包含本機及遙控器）均無效。）</li> <li>2. 人體入座時，短按主機上的「停止」鍵，前洗淨、後洗淨或暖風功能會停止；人體離座時，重複短按主機上的「停止」鍵，主機在工作模式下與節電模式之間切換。</li> </ol>

# 技術規格

主機	額定電壓	110V, 60Hz
	額定功率	960W
	水壓範圍	最低必要水壓 0.08MPa (靜水壓), 最高水壓 0.8MPa (靜水壓)
	電源線	長度約 160cm
清洗裝置	加熱功率	1600W (110V)
	水溫溫度	5 段調節
	清洗流量	5 段調節
	清洗方式	前洗淨 / 移動按摩, 後洗淨 / 移動按摩
	噴洗位置	5 段調節
	水壓保護	穩壓裝置, 自動洩壓裝置
	防汙裝置	防虹吸裝置, 防倒流裝置, 過濾裝置
暖風裝置	安全裝置	溫度保險絲, 水溫傳感器, 漏電保護插頭, 防空燒裝置, 溫控器, 接地保護, 防凍裂裝置
	暖風風量	大於 0.2m <sup>3</sup> /min
	暖風風溫	5 段調節
	加熱功率	約 200W
除臭裝置	安全裝置	溫度過高防止器, 溫度保險絲
	除臭方式	無光觸媒
保溫座圈	表面溫度	5 段調節
	加熱功率	50W
	開關裝置	靜音緩降
	防止低溫燙傷	使用 10 分鐘後, 座圈自動緩慢降至低段
	安全裝置	著座感應器, 溫度傳感器, 溫度保險絲, 溫控器
貼心設置	夜燈設置	智能、常滅、常亮
	靜音設置	夜間使用防止蜂鳴器影響他人, 關閉蜂鳴器
	使用者配對	防止多台產品多個使用者使用時, 互相干擾
抑菌部位		座圈、噴嘴

## 最大功率：

本產品在環境溫度 23°C, 進水靜壓 0.18MPa±0.02MPa, 進水溫度 15°C - 20°C 條件, 開始通電開機, 依次將水壓、座溫、水溫設置為最高段後, 立即開啟後洗淨並持續穩定工作一個清洗週期的最大功率。

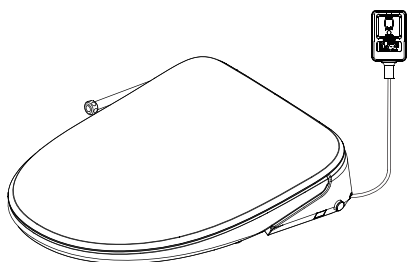
## 最佳清潔性能：

將水溫、水壓設置最高段, 噴嘴位置至三段後, 噴射水流的水頭對準耐水砂紙後端 (靠座圈內圈後端) 約 2cm 處, 開啟「按摩」功能, 且沖洗過程中反覆調節「噴嘴位置」最低段至最高段可將汙物完全沖洗乾淨。

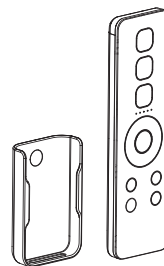


# 裝箱清單

---

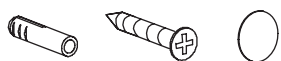


主機

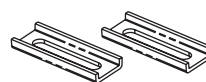


遙控器與遙控器掛架

---

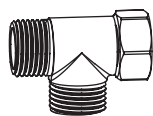


遙控器膨脹螺絲釘與貼片

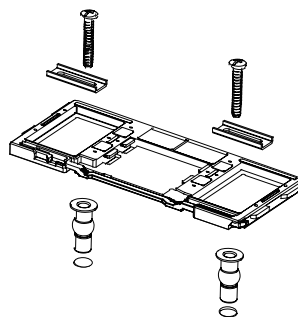


固定片

---



三通零件



安裝底板與膨脹螺絲釘

---

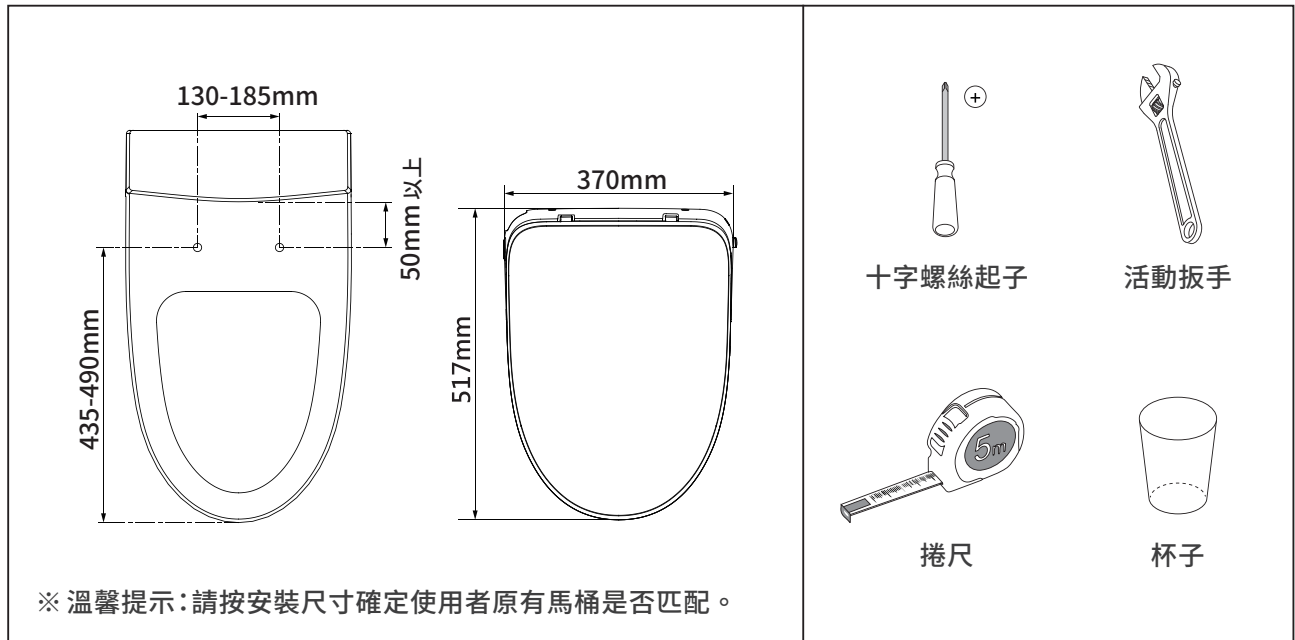


說明書



安裝紙板

# 產品安裝尺寸及準備工具

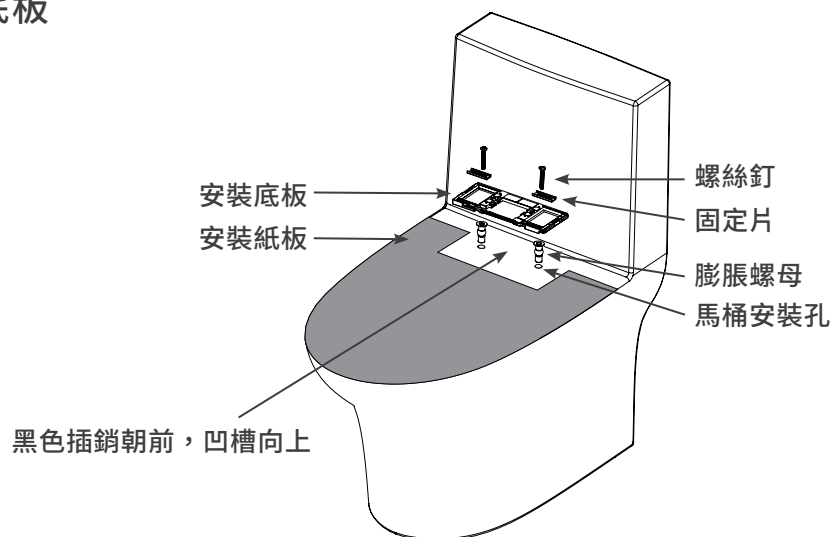


單位：mm

## 安裝主機

- ※ 本產品出廠前做過通試水檢測，取出產品時可能會有少量殘留水滴出，並非故障。
- ※ 禁止置於易被水淋到的地方。

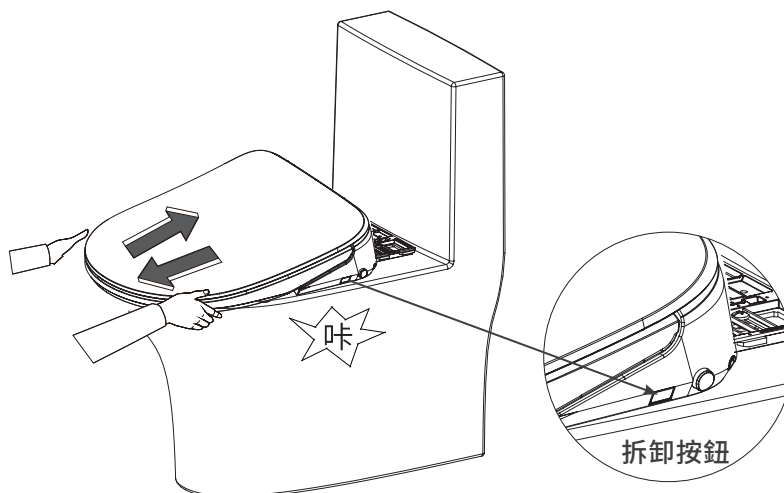
### 1. 安裝底板



先將膨脹螺絲裝入馬桶安裝孔內，再將底板、固定片、螺栓按圖示方向和順序裝在馬桶上並鎖緊。

# 安裝主機

## 2. 安裝主機與拆卸主機

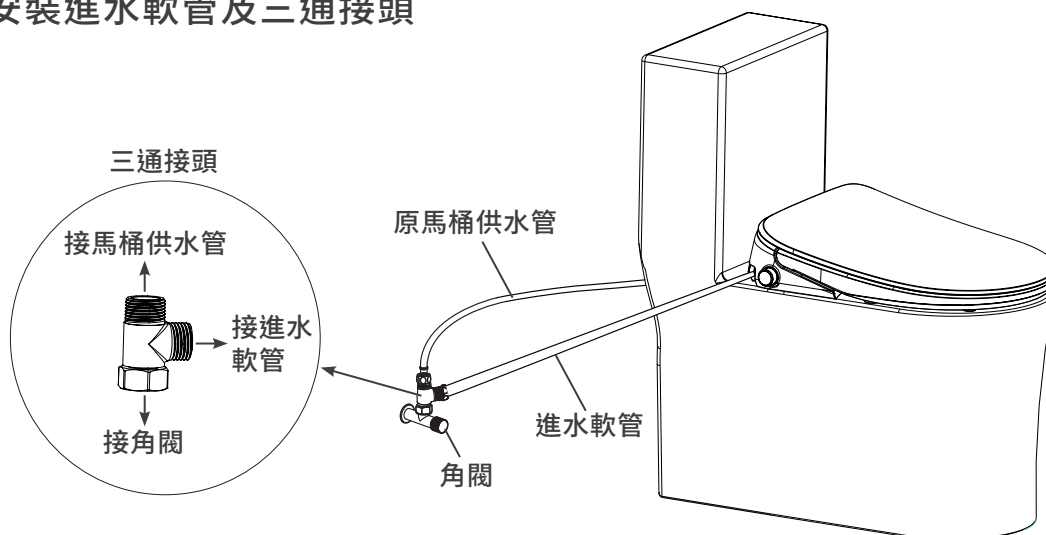


安裝主機：主機對準底板向裡推，聽到「咔」的一聲，主機安裝到位。

拆卸主機：按一下主機「拆卸按鈕」，聽到「咔」一聲，再用雙手將主機拉出。

※ 將主機拉出前，手可以鬆開「拆卸按鈕」。

## 3. 安裝進水軟管及三通接頭



- ① 將三通接頭接在角閥上（須更換為原裝配套三通接頭）；
- ② 將馬桶供水管進水端按圖示要求分別接到三通接頭上；
- ③ 將主機按圖示要求接到三通接頭上。

### 溫馨提示：

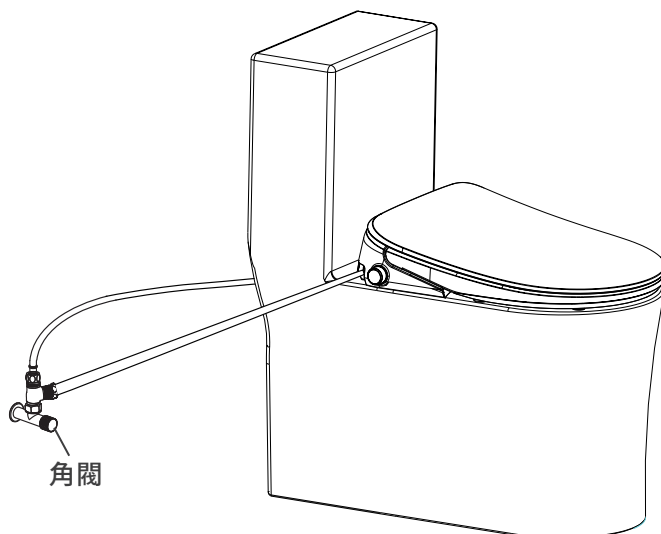
安裝時，請勿扭曲、破壞進水軟管，否則可能會引起漏水；

請勿使用其他品牌進水軟管或其他零件，否則將可能導致危險；

不推薦使用我司品牌的舊進水軟管或其他零件，否則將可能導致危險。

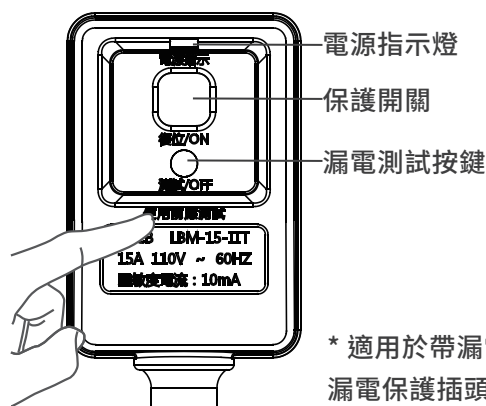
# 開機準備

## 1. 打開角閥



查看螺紋連接處密封性，確定不漏水，逆時針旋開角閥，開口調至最大。  
(溫馨提示：初次開啓時，角閥把手扭力較大)

## 2. 接通電源



\* 適用於帶漏電保護插頭機型，  
漏電保護插頭以實物為準

電源線漏電保護插頭插入電源插座，按下保護開關，插頭指示燈亮，表示通電。

(溫馨提示：使用前先按下漏電測試按鍵，保護開關彈起，指示燈熄滅，表示漏電保護功能正常。  
每個月按一次測試鍵 (然後重置按鍵) 確保操作正確。)

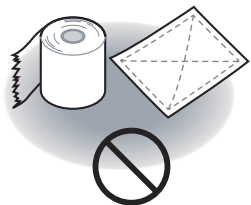
## 3. 安全自檢

1. 主機蜂鳴器響一聲「嘀」，主機旋鈕（按鍵）白燈閃爍一下，開始自檢；
2. 主機蜂鳴器再響一聲「嘀」，自檢完畢，主機旋鈕（按鍵）亮白燈；
3. 功能模式開啓，正常使用。

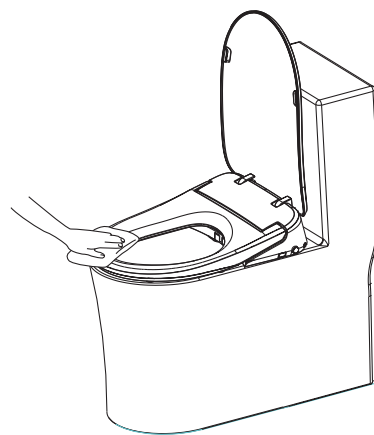
# 日常保養

## 本機的保養

1. 本機保養時請切斷電源。
2. 請用擰乾水分的柔軟抹布擦拭髒污部位。
3. 擦拭完成後請重新通電開機。



中性清潔劑

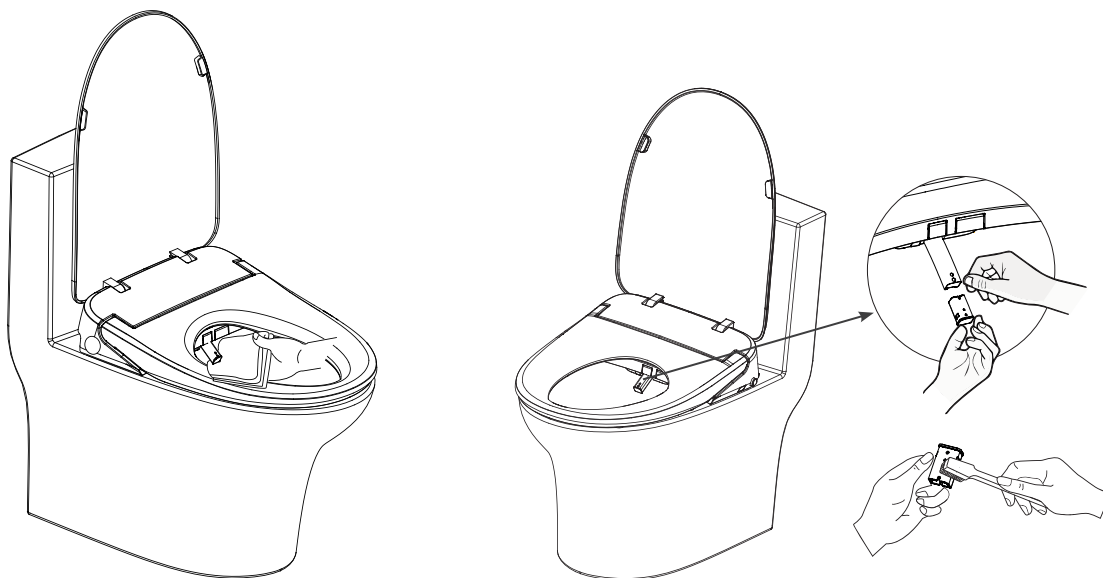


溫馨提示：保養時，請勿用水直接沖洗產品表面。

## 噴嘴的保養

噴嘴上污垢時，按以下方法保養：

1. 人體離座後，旋鈕往前旋轉（按主機上的後洗淨鍵），用抹布或軟毛刷清洗。
2. 噴嘴可拆卸單獨清洗。（一手抓住噴杆，另一手拔下噴嘴）
3. 裝回噴嘴，再按主機上旋鈕鍵（停止鍵）或遙控器「停止」鍵，噴杆縮回。



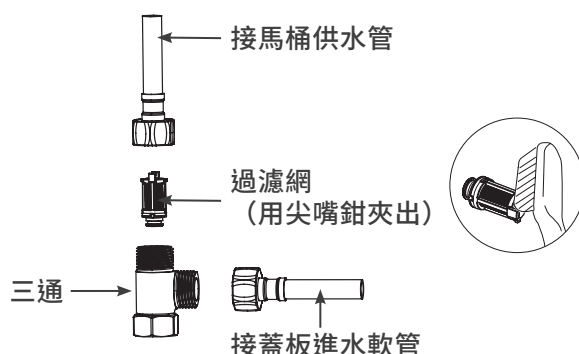
溫馨提示：請勿用力拉扯噴杆，以免損壞噴杆和電機。

# 日常保養

## 過濾網保養

保養時機：當水壓正常但清洗效果不佳時。

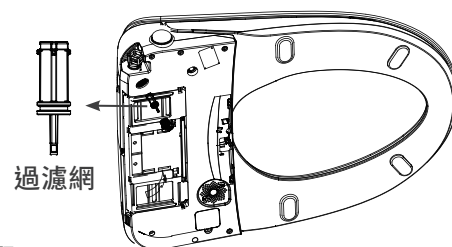
1. 關閉角閥。
2. 旋開馬桶水箱進水管以及蓋板進水軟管。
3. 取出過濾網。
4. 用牙刷刷洗，清水沖去濾網內泥沙。
5. 按圖示裝回過濾網，重新安裝好進水管。



## 穩壓閥過濾網保養

穩壓閥過濾保養：

1. 關閉角閥。
2. 拔出電源插頭，切斷電源。
3. 拆開蓋板，用一字螺絲起子旋開濾網接頭。
4. 用尖嘴鉗夾出過濾零件。
5. 用牙刷刷洗過濾零件，清水沖去濾網泥沙。
6. 清洗後，將過濾零件以及濾網接頭裝回原位置，用一字螺絲起子旋緊。

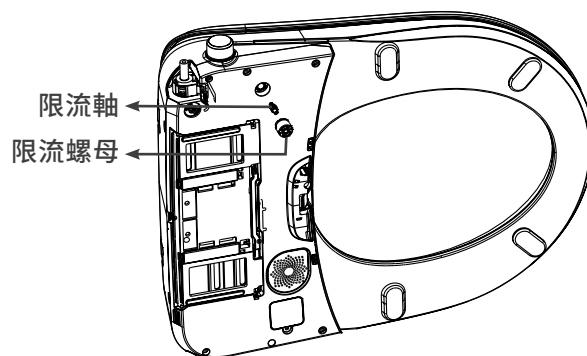


溫馨提示：清洗時，切勿弄丟或損壞過濾零件以及濾網接頭上的密封圈，否則會引發漏水。

## 自潔水路保養

當自潔水路堵塞，自潔不能出水。

1. 關閉角閥。
2. 拔出電源插頭，切斷電源。
3. 拆開蓋板，用一字螺絲起子按壓中間的限流軸，將蓋板裝回，開啓進水閥。
4. 如果按壓限流軸後自潔還不能出水，可用一字螺絲起子旋開限流螺母，取出限流軸，用牙刷或小刷子清洗污垢，清除乾淨後將螺母、限流軸裝回限流器中，將蓋板裝回，開啓進水閥。



⚠ 注意：在放水前，必須切斷電源！

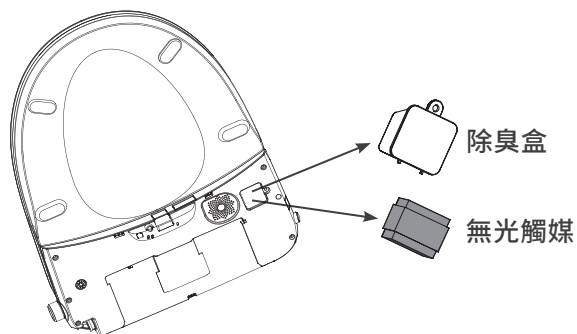
# 日常保養

## 除臭裝置保養

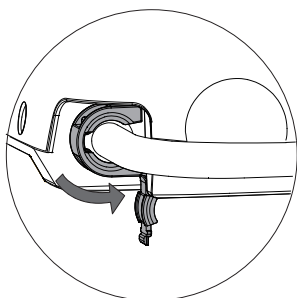
旋出螺絲釘，取出除臭盒，更換無光觸媒。

※ 建議使用 3 年後，更換一次無光觸媒（具體使用週期依環境而定）。

※ 如需更換無光觸媒，請撥打客服專線。

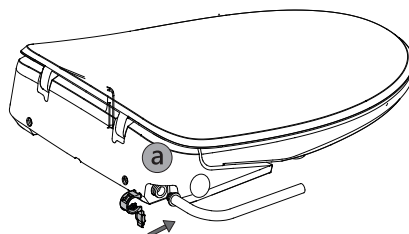


## 卡箍的拆卸與安裝



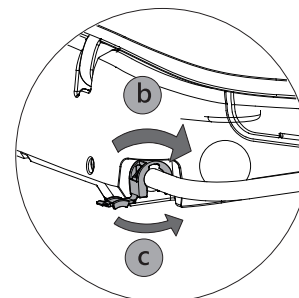
拆卸：

打開卡箍蓋，逆時針旋轉。  
用一字螺絲起子把卡箍從卡槽撬出。




安裝：

a. 將進水軟管快速接頭裝入主機，卡箍卡入卡槽。  
b. 卡箍旋轉至開口朝下。  
c. 扣上卡箍蓋。



# 故障分析與處理

狀況	可能原因	處理方式
噴不出水	進水軟管彎折造成阻塞	排除進水軟管彎折
	進水閥處於關閉狀態	打開進水閥
	自來水停水	等待水源恢復正常
噴嘴強度弱	進水軟管彎折造成部分阻塞	排除進水軟管彎折
	進水閥未完全打開	將進水閥完全打開
	進水濾網阻塞	清洗進水濾網
水溫不熱	水溫設定於常溫段位	重新設定水溫段位
座溫不熱	座溫設定於常溫段位	重新設定座溫段位
	主機處於待機或省電模式	切換回一般模式後等待約 3 分鐘
風溫不熱	風溫設定於常溫段位	重新設定風溫段位
不出風	主機處於待機模式	切換回一般模式使用暖風功能
噴桿未縮回	斷電	用手將噴桿輕輕推回
	被異物卡住	清除異物
噴桿未伸出	斷電	等待電力恢復
	未坐到入座感應區	位置坐正，坐到感應區
遙控器未顯示	遙控器電池正負極裝反	重新正確安裝電池
	遙控器電池電量不足	更換新電池
除臭功能不正常工作	使用者沒有接觸座圈上的感應器	調整至接觸到座圈上的感應器
	離開座圈後，除臭功能繼續工作	使用者離開座圈後，除臭功能會繼續工作一段時間，這是正常現象
 注意	如果按上述方法處理後故障仍未排除，應切斷電源，撥打客服專線，請專業人員維修	
	如果電源漏電保護開關時常跳開，表示產品有漏電，請切斷電源，撥打客服專線，請專業人員維修	



# 預防重大事故之注意事項

1. 溫水洗淨便座為電器產品，因此有一定的壽命。若已長時間使用（例如：10年以上，依每個家庭使用狀況不同）請詢問是否更換機。
2. 產品長期使用，多多少少會有劣化的狀況，請定期檢查。若出現故障，請勿繼續使用。

## 售後服務

1. 本公司提供產品自購買日（起）一年保固，安裝及使用前請詳閱使用說明書，所有因錯誤安裝、使用而造成之損壞均不在保固範圍內，例如：自行拆修、改裝、未按規定電源電壓使用者。
2. 本公司有權視情調整保固、維修所使用之零配件，並可依情況酌收費。
3. 因天災等不可抗力因素造成之產品損壞不在保固範圍內。
4. 因溫泉、沼氣等天然環境及化學因素造成產品腐蝕、生鏽、損壞，不在保固範圍內。
5. 欲使用售後服務，須同意本公司售後服務規範。本公司保留售後服務之最終解釋權。詳細售後服務規範請見 OVO 官方網站 [www.ovotoilet.com](http://www.ovotoilet.com)

## 限用物質含有情況標示表

設備名稱：溫水洗淨便座，型號（型式）：AT700 / AT702 Equipment name Type designation (type)						
單元 Unit	限用物質及其化學符號 Restricted substances and its chemical symbols					
	鉛 Lead (Pb)	汞 Mercury (Hg)	鎘 Cadmium (Cd)	六價鉻 Hexavalent chromium (Cr <sup>+6</sup> )	多溴聯苯 Polybrominated biphenyls (PBB)	多溴二苯醚 Polybrominated diphenyl ethers (PBDE)
電源線	超出 0.1 wt %	○	○	○	○	○
電路板	超出 0.1 wt %	○	○	○	○	○
入座感應器	超出 0.1 wt %	○	○	○	○	○
溫度傳感器	超出 0.1 wt %	○	○	○	○	○
伸縮桿	超出 0.1 wt %	○	○	○	○	○
電機組件	超出 0.1 wt %	○	○	○	○	○
三通組件	超出 0.1 wt %	○	○	○	○	○
進水軟管	超出 0.1 wt %	○	○	○	○	○
膨脹螺栓	超出 0.1 wt %	○	○	○	○	○
溫度保護器	○	○	超出 0.01 wt %	○	○	○

備考1. “超出0.1wt%”及“超出0.01wt%”係指限用物質之百分比含量超出百分比含量基準值。  
Note1: Exceeding 0.1 wt % and Exceeding 0.01 wt % indicate that the percentage content of the restricted substance exceeds the reference percentage value of presence condition.

備考2. “○”係指該項限用物質之百分比含量未超出百分比含量基準值。  
Note2: “○” indicates that the percentage content of the restricted substance does not exceed the percentage of reference value of presence.

備考2. “-”係指該項限用物質為排除項目。  
Note3: “-” indicates that the restricted substance corresponds to the exemption.



京典衛浴

若有任何安裝 / 使用問題敬請聯絡本公司

LINE官方帳號：[@ovotoilet](#)

客服專線：0800-89-8833

客服專線服務時間：週一-週五 8:00-18:00