

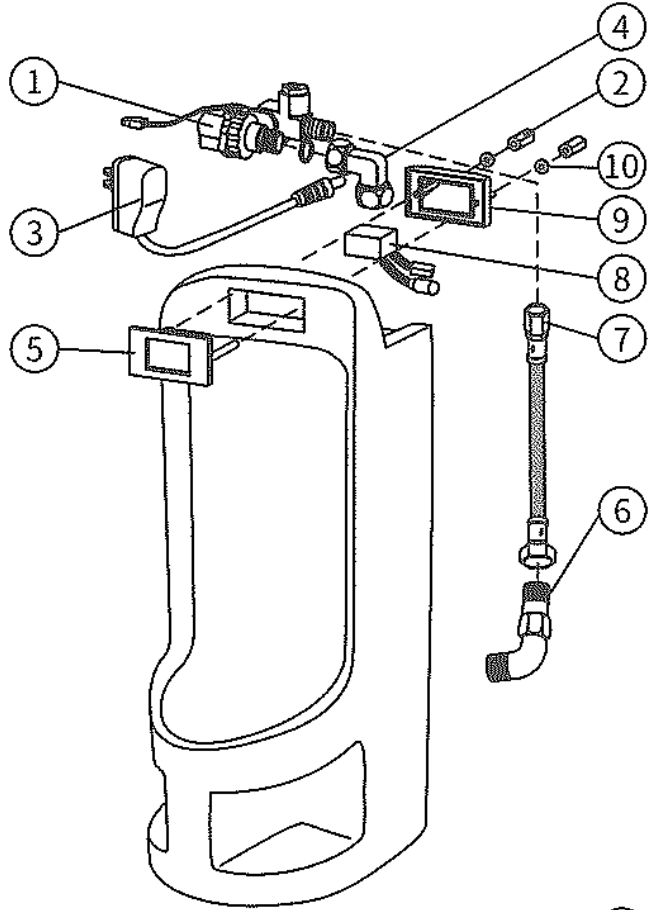
一體成型小便斗感應器 安裝、使用說明書

注意事項

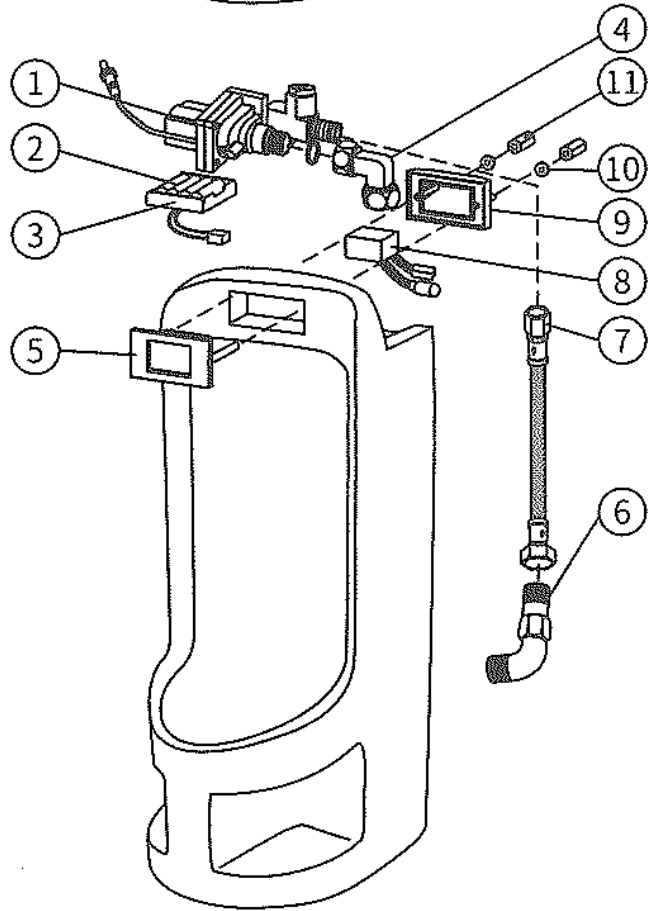
- 安裝及使用前，請先詳細閱讀本說明書。
- 安裝完畢後，請務必將本說明書交給客戶。

產品零件分解圖

(AC)



(DC)



零件表

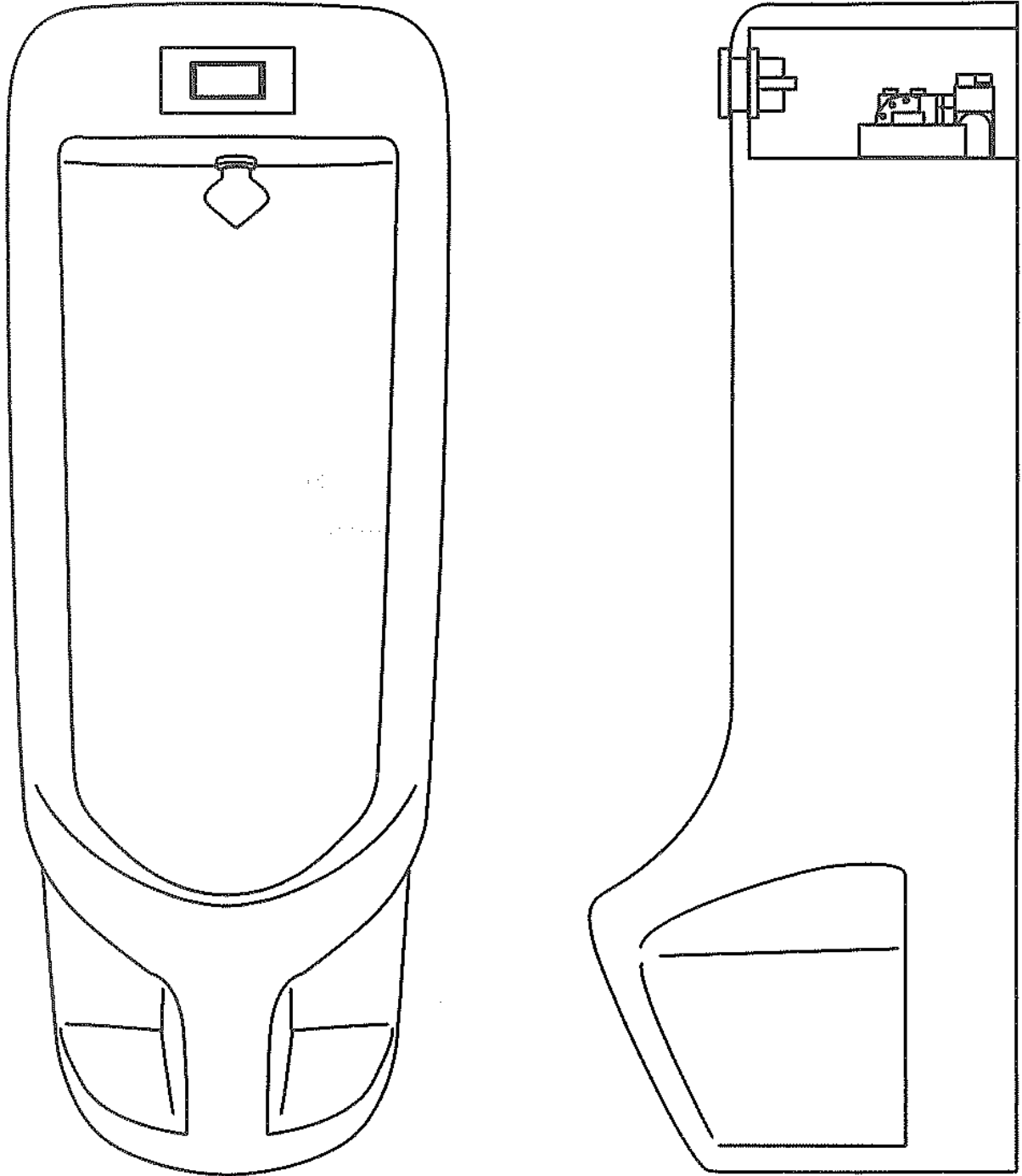
(AC)

項次	名稱	規格	數量	備註
1	電磁閥組	銅/塑鋼	1	
2	六角螺柱	銅	2	
3	電源供給器	電子	1	
4	L型彎頭	銅	1	
5	感應器前蓋	塑膠ABS	1	
6	L型進水彎頭	銅	1	
7	軟管	銅	1	
8	紅外線感應器	電子	1	
9	感應器後蓋	塑膠ABS	1	
10	華司	不鏽鋼	2	

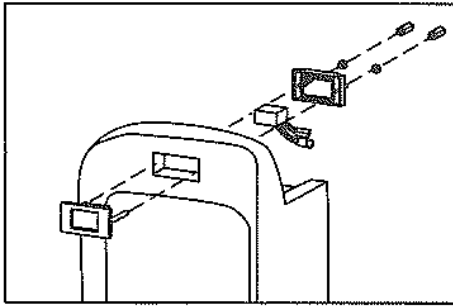
(DC)

項次	名稱	規格	數量	備註
1	電磁閥組	銅/塑鋼	1	
2	電池	AA 1.5V	4	
3	電池盒	塑膠	1	
4	L型彎頭	銅	1	
5	感應器前蓋	塑膠ABS	1	
6	L型進水彎頭	銅	1	
7	軟管	銅	1	
8	紅外線感應器	電子	1	
9	感應器後蓋	塑膠ABS	1	
10	華司	不鏽鋼	2	
11	六角螺柱	銅	2	

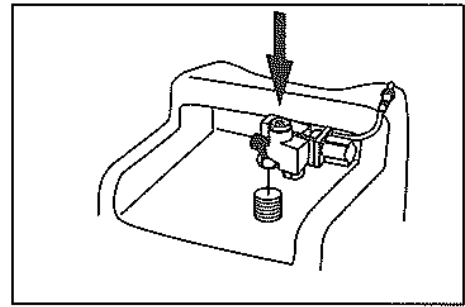
標準安裝圖



感應器組裝說明

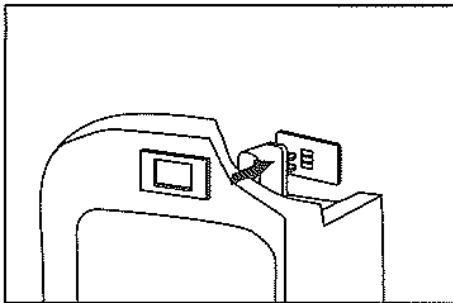


1. 將感應器裝上小便斗鎖上螺絲



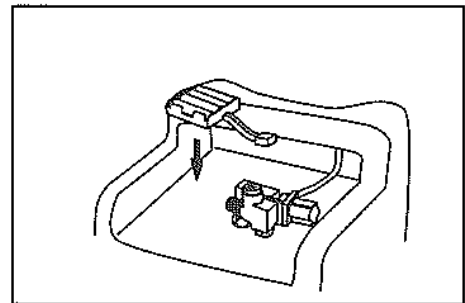
2. 將電磁閥組的L型彎頭裝在小便斗灑水器上

(AC)



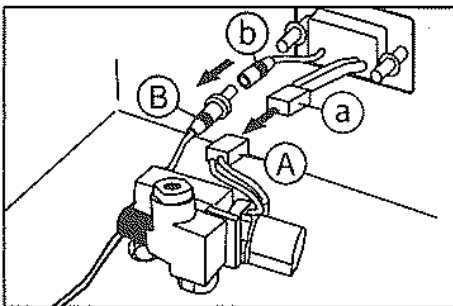
3. 將變壓器插在插座上

(DC)



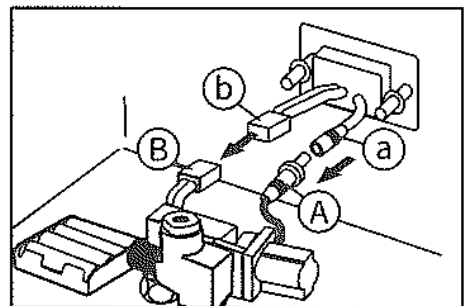
3. 將電池盒（內要有電池）裝貼在小便斗上面
※貼上前請先將污垢清潔乾淨

(AC)



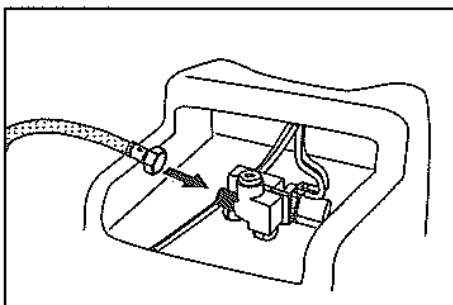
4. 將變壓器、電磁閥上的接頭與感應器上的接頭依圖示上標示 A→a / B→b 互相連接

(DC)



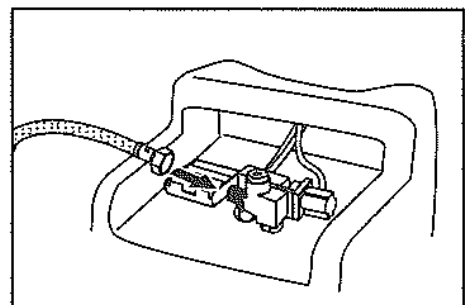
4. 將電池盒、電磁閥上的接頭與感應器上的接頭依圖示上標示 A→a / B→b 互相連接

(AC)



5. 將進水軟管接到電磁閥進水口上

(DC)



5. 將進水軟管接到電磁閥進水口上

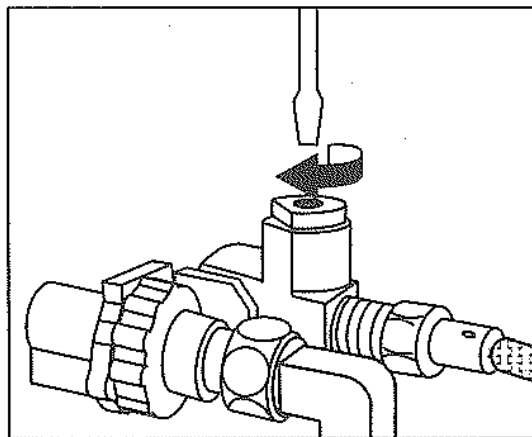
水量調整

水量調整

以一字起子旋轉電磁閥上的一字螺絲以調整水量。

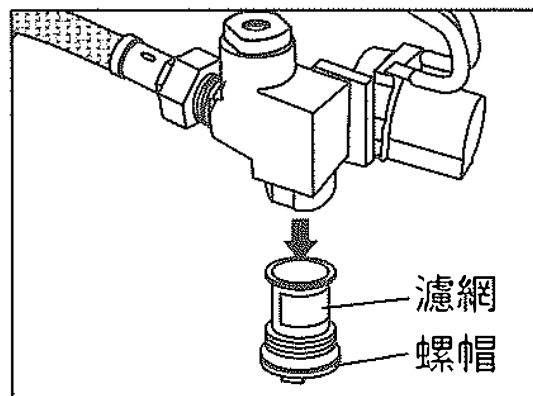
順時針方向-----減少水量

逆時針方向-----增加水量



清潔與保養

當出水口阻塞時，可將電磁閥組下的螺帽旋開取出濾網清洗。(濾網取出前須將電磁閥組先從小便斗拆下)



故障及異常處理方法

狀況	可能原因	處理方法
水流不止	1.感應窗不潔	用軟布或衛生紙擦拭感應窗
	2.電磁閥阻塞	請通知本公司服務人員處理
不動作 (感應燈亮)	1.電磁閥端子未接受	請重新接好電磁閥端子
	2.電磁閥故障	請通知本公司服務人員處理
不動作	1.電源插頭未插 (AC)	請重新將插頭插好
	2.電池電力不足 (DC)	請更換新電池
	3.電路故障	請通知本公司服務人員處理
	4.物體感應超過1分鐘	請將物體移走
水量變小	1.進水量太小	請將三角凡而進水量調大(請參閱調整事項)
	2.過濾水栓阻塞	請將過濾水栓內之雜質清除(請參閱清潔保養)

產品規格與適用範圍

產品名稱		一體成型小便斗自動感應器	
		AC	DC
規 格 說 明	使用電源	110V ~ 220V 60Hz	AA 1.5V × 4顆
	消耗電力	10 W 以下	1日100回約2年
	沖水方式	二段式	
	感應距離	50 cm	
	確認時間	約3秒	
	前段沖水	約1秒	
	後段沖水	約6秒	
	進水管徑	PF 1 / 2	
	出水量	6 L / min以上	
	適用水壓	0.3~6 kgf / cm ²	
	安裝方式	埋入式	
	外型尺寸	72×37 mm	

※24小時無人使用狀態會自動沖水一次

※水壓2kg以上請裝減壓閥

一體成型小便斗感應器

各廠牌小便斗均可安裝

