

隱藏式小便斗自動沖水器

安裝使用說明書

保證卡

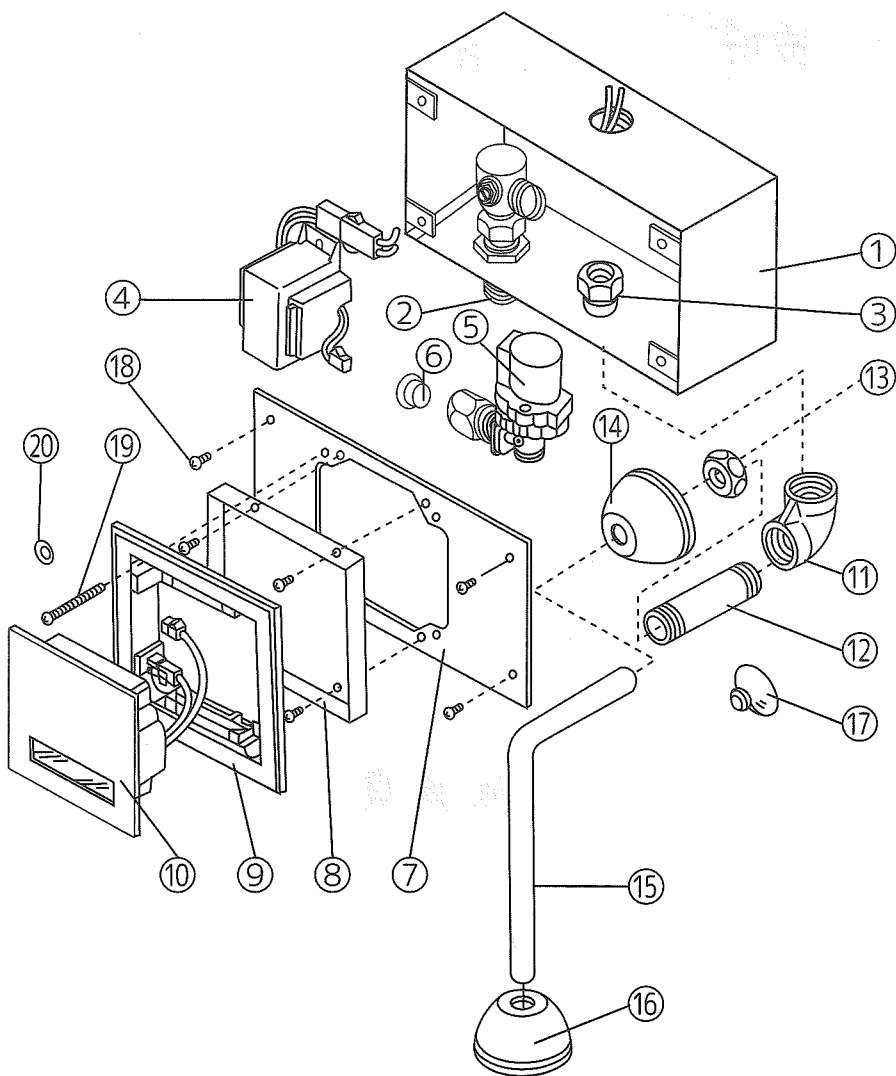
購買日期	年 月 日	製造機號	
經銷者章		●附記	
		承蒙愛顧本公司產品。本保證卡享有自購買日起一年免費服務，但如有下列情形之一者，雖在服務期間內，收成本費或服務費。	
		1.未出示本保證卡、無購買日期或未蓋經銷者章。	
		2.使用不慎或錯誤而導致之損壞。	
		3.自行改裝所發生的故障。	
		4.經安裝後購買人自行搬移或運送所發生破損	
		5.因天災地變所導致損壞。	

- 使用及安裝說明書務必交付給使用者。
註：1.安裝的方法很重要，請委託經銷商或水電行來安裝。
2.電源線不可自行更換。

注意事項

- 安裝及使用前請先詳細閱讀本說明書。
- 安裝工作完畢後，請務必將本說明書交給客戶。

產品零件分解圖:(SUS304#機型)



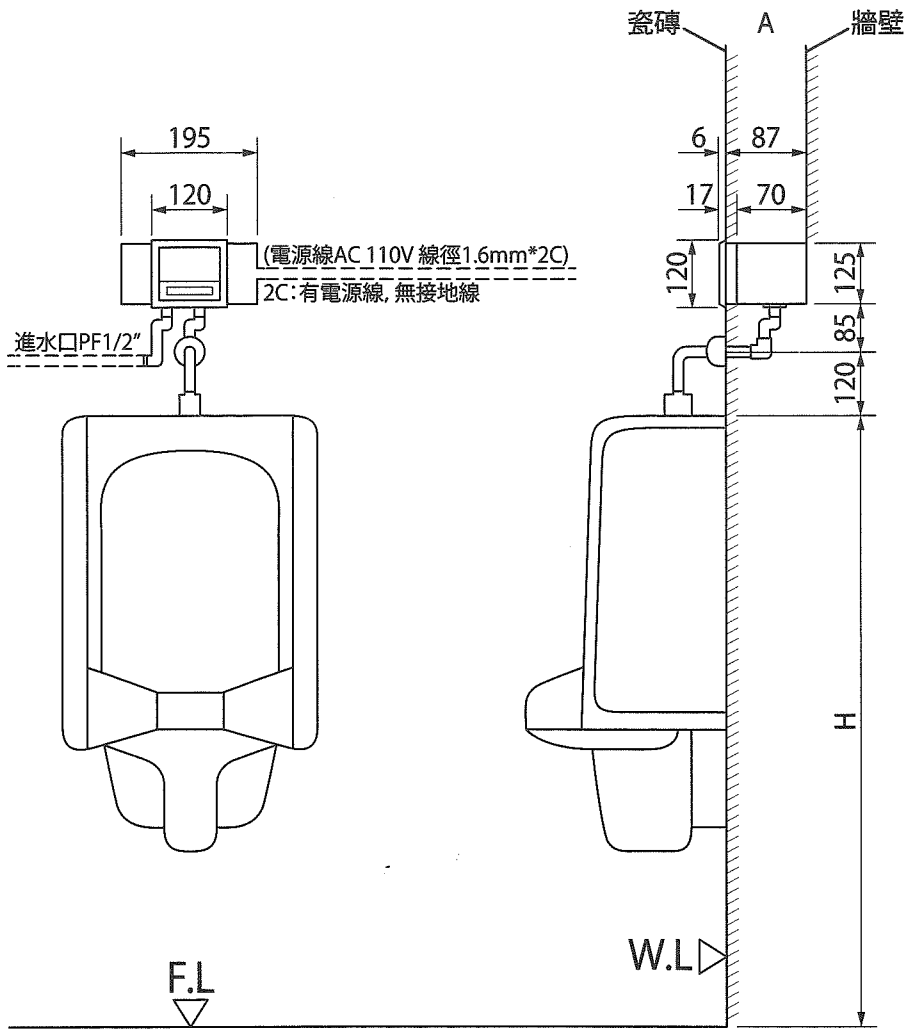
零件名稱:方型隱藏式AC沖水器

項次	名稱	規	格	數量	備註
1	零件盒	鍍鋅鋼板		1	
2	電磁閥進水口接頭	銅		1	
3	電磁閥出水口接頭	銅		1	
4	變壓器	矽鋼片		1	
5	電磁閥組	塑鋼		1	
6	濾網	SUS304#		1	
7	定位板	鍍鋅鋼板		1	
8	施工固定盒	鍍鋅鋼板		1	
9	塑料飾框	ABS		1	
10	感應面板	SUS304#		1	
11	彎管接頭	SUS304#		1	
12	管接頭	SUS304#		1	
13	螺帽	銅電鍍		2	
14	壁面法蘭罩	SUS304#		1	
15	L管	銅電鍍		1	
16	小便斗法蘭罩	SUS304#		1	
17	吸盤	矽膠		1	
18	短螺絲	M4x0.7 L=12mm		8	
19	長螺絲	M4x0.7 L=42mm		4	
20	墊片	NBR		4	

標準安裝配置圖：

◎型號：正方形

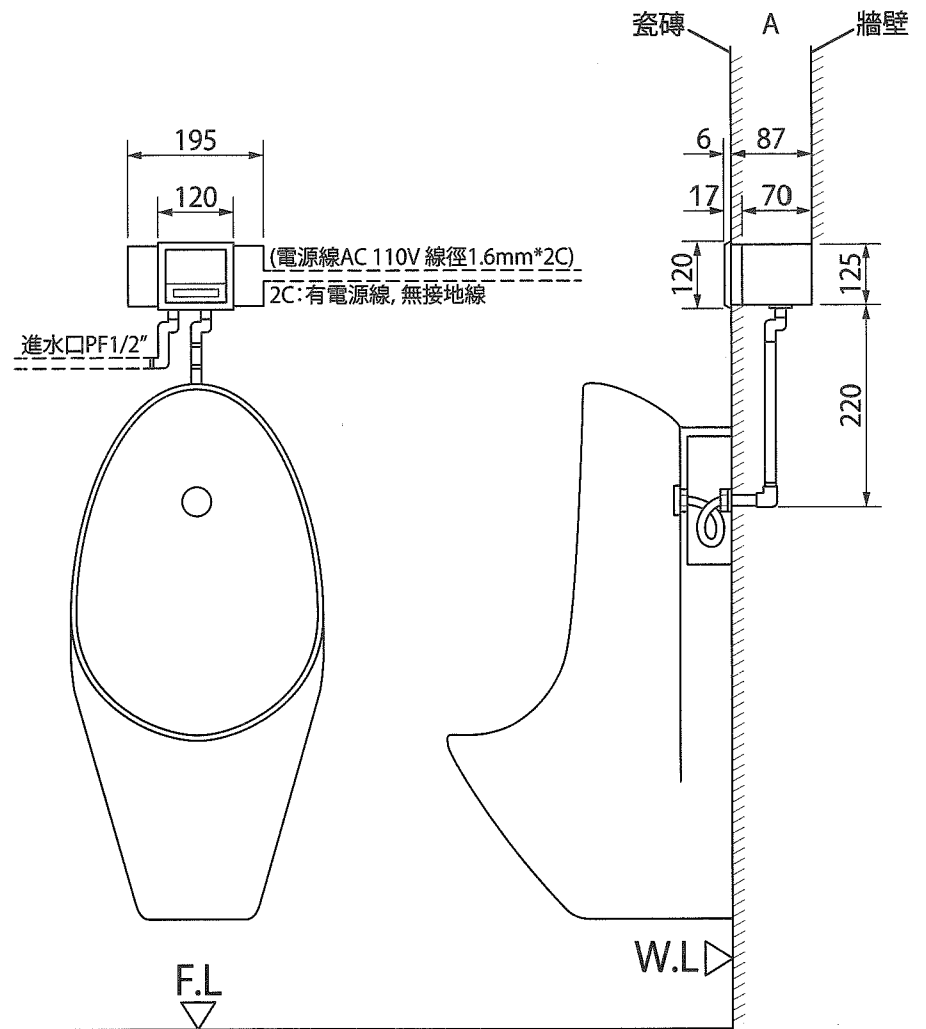
注意：
安裝產品時，A尺寸深度必須大於87mm
(此為基本值，亦可參考現場施工情形增加
至建議值90mm)



背進水安裝配置圖：

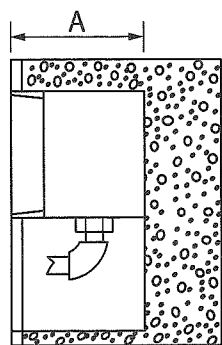
◎型號：正方形

注意：
安裝產品時，A尺寸深度必須大於87mm
(此為基本值，亦可參考現場施工情形增加
至建議值90mm)

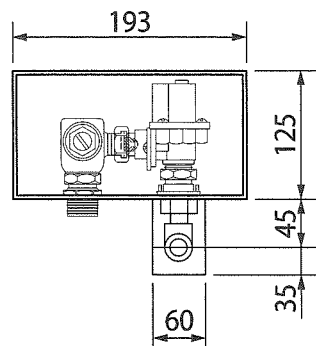


安裝方式：

1. 確認配電電壓規格與產品規格是否相符。
2. 安裝本產品時，預留安裝孔深A需大於87mm。
(圖一為正確安裝示意圖)

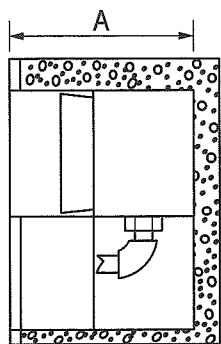


圖一

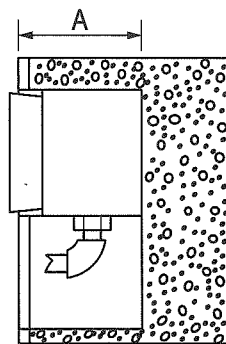


圖一 正視圖

(圖二、圖三為預留安裝孔深不足及過深示意圖)



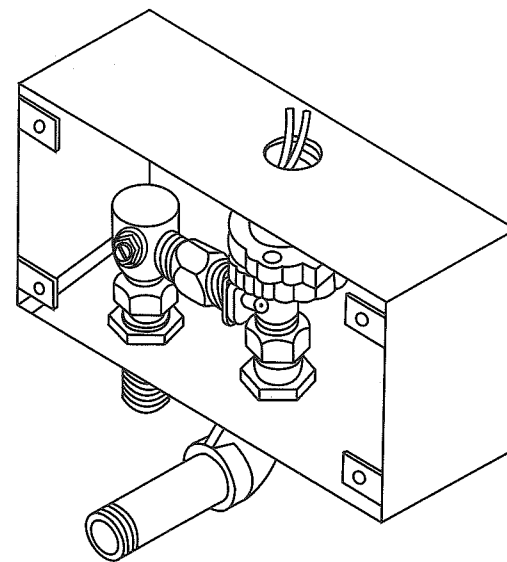
圖二 (過深)



圖三 (不足)

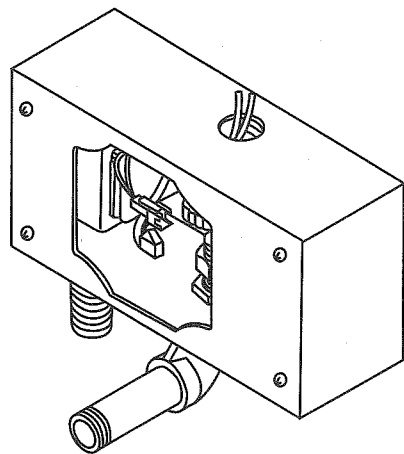
安裝步驟：

3. 安裝本產品
四方形隱藏式AC沖水器 (型號：) 或
長方形隱藏式AC沖水器 (型號：) 等，
在構築模板時，所預留之安裝孔係如圖一正視圖
所示 (如係砌磚牆，應敲出類似尺寸之安裝孔)。
4. 將零件②、③分別用螺絲鎖在零件盒之進、出水
孔位置，而後將零件⑤旋鎖進、出水口接頭上，
並且依產品零件分解圖所示，將變壓器鎖設預定
位置上。

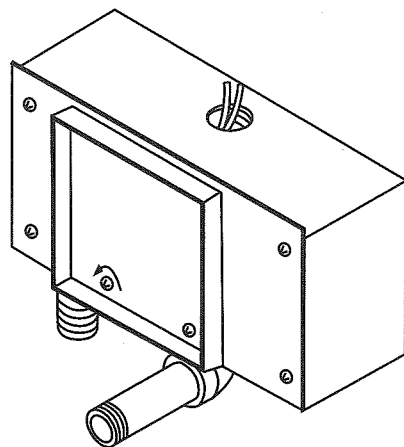


安裝步驟：

5. 再者, 將零件⑦定位板以螺絲鎖在零件盒之開口端。



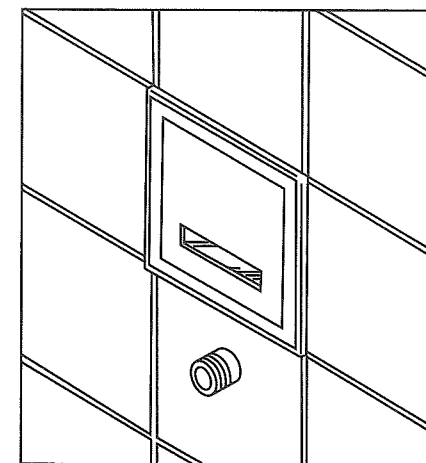
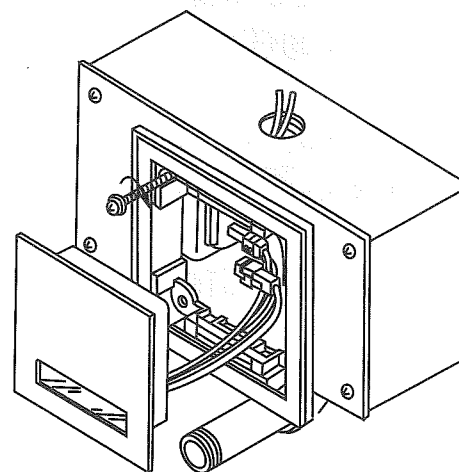
6. 而後, 取施工定位盒⑧鎖固在定位板。



安裝步驟：

7. 待RC牆砌築完成, 並拆除模板後即可將施工固定盒拆下, 將塑料飾框以長螺絲鎖在定位板上(SUS304#機型)之後進行配線工程, 將變壓器端子與電磁閥組端子等卡接在感應面板的端子上, 再將面板固定在定位板上, 安裝即告完成。

8. ABS機型需使用配件內所附之塑膠長螺絲。

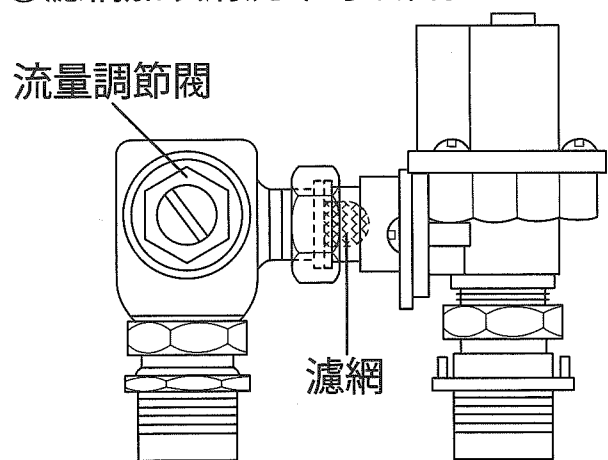


安裝注意事項：

- *進行管路給水測試，應確認管路無漏水之慮。
- *壁面工程完成後，欲裝置塑料飾框時，應注意其飾框上端的「上」字位置 (SUS304#機型)。
- *⑪以下之零件安裝順序，依零件分解圖所示。

水量調整方式：

- *可使用吸盤將感應面板拉出 (SUS304#機型)。
- *使用一字起子將感應面板左右移動往前拉出 (ABS機型)。
- *使用一字起子旋轉零件②電磁閥進水口接頭之流量調節閥，以順時鐘方向係關閉水源，逆時鐘方向係開啟水源。
- *當出水口阻塞時，可旋開電磁閥組之螺帽，取出零件⑥濾網加以清洗即可改善。



產品規格與適用範圍：

產品名稱	長型隱藏式AC沖水器	長型隱藏式DC沖水器
使用電源	AC110V 50/60HZ(AC220V訂貨生產)	市售3號鹼性電池1.5V*4顆
消耗電力	10W以下	10W以下
沖水方式	二段式	二段式
感應距離	50 cm以內可調整	50 cm以內可調整
確認時間	約3秒	約3秒
前段沖水	約1秒	約1秒
後段沖水	約6秒	約6秒
進水管徑	PF1/2	PF1/2
出水量	6公升/mim以上	6公升/mim以上
適用水壓	0.3至6 kgf/cm ²	0.3至6 kgf/cm ²
安裝方式	埋入式/Ut專用	埋入式/Ut專用
外型尺寸	120*220 cm	120*220 cm

產品名稱	方型隱藏式AC沖水器	方型隱藏式DC沖水器
使用電源	AC110V 50/60HZ(AC220V訂貨生產)	市售3號鹼性電池1.5V*4顆
消耗電力	10W以下	10W以下
沖水方式	二段式	二段式
感應距離	50 cm以內可調整	50 cm以內可調整
確認時間	約3秒	約3秒
前段沖水	約1秒	約1秒
後段沖水	約6秒	約6秒
進水管徑	PF1/2	PF1/2
出水量	6公升/mim以上	6公升/mim以上
適用水壓	0.3至6 kgf/cm ²	0.3至6 kgf/cm ²
安裝方式	埋入式/Ut專用	埋入式/Ut專用
外型尺寸	120*120 cm	120*120 cm

* 水壓2kg以上，請加裝減壓閥。