

產品名稱		小便斗自動感應器	
		AC	DC
規 格 說 明	使用電源	110V ~ 240V 60Hz	AA 1.5V × 4顆
	消耗電力	10 W 以下	1日100回約2年
	沖水方式	二段式	
	感應距離	50 cm	
	確認時間	約3秒	
	前段沖水	約1秒	
	後段沖水	約6秒	
	進水管徑	PF 1/2	
	出水量	6 L / min以上	
	適用水壓	0.3~6 kgf / cm ²	
	安裝方式	掛牆式	
外型尺寸	185×97×95mm		

※24小時無人使用狀態會自動沖水一次

※水壓2kg以上請裝減壓閥

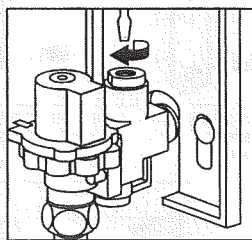
水量調整

水量調整

以一字起子旋轉電磁閥上的一字螺絲以調整水量。

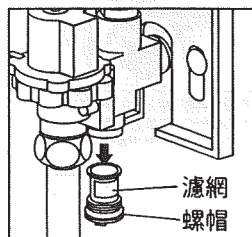
順時針方向-----減少水量

逆時針方向-----增加水量



清潔與保養

當出水口阻塞時，可將電磁閥組下的螺帽旋開取出濾網清洗。



小便斗自動感應器 安裝、使用說明書

注意事項

- 安裝及使用前，請先詳細閱讀本說明書。
- 安裝完畢後，請務必將本說明書交給客戶。

故障及異常處理方法

(AC)

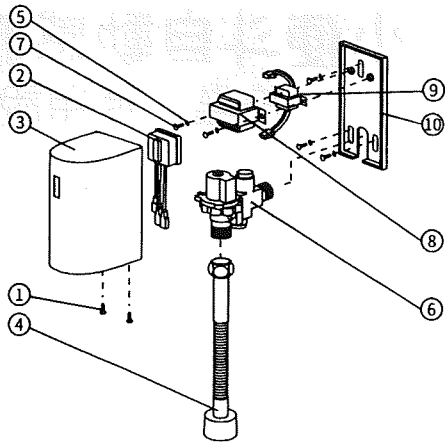
狀況	可能原因	處理方法
水流不止	1.感應窗不潔	用軟布或衛生紙擦拭感應窗
	2.電磁閥阻塞	請通知本公司服務人員處理
不動作 (感應燈亮)	1.電磁閥端子未接受	請重新接好電磁閥端子
	2.電磁閥故障	請通知本公司服務人員處理
不動作	1.電源插頭未插	請重新將插頭插好
	2.電路故障	請通知本公司服務人員處理
	3.物體感應超過1分鐘	請將物體移走
水量變小	1.進水量太小	請將三角凡而進水量調大(請參閱調整事項)
	2.過濾水栓阻塞	請將過濾水栓內之雜質清除(請參閱清潔保養)

(DC)

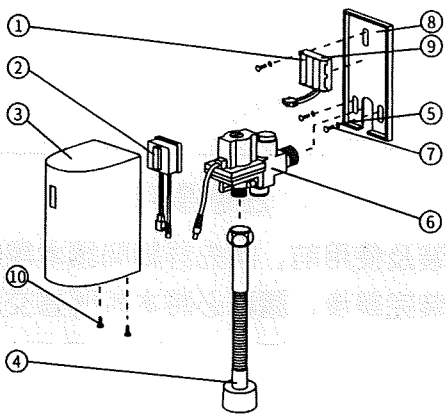
狀況	可能原因	處理方法
水流不止	1.感應窗不潔	用軟布或衛生紙擦拭感應窗
	2.電磁閥阻塞	請通知本公司服務人員處理
不動作 (感應燈亮)	1.電磁閥端子未接受	請重新接好電磁閥端子
	2.電磁閥故障	請通知本公司服務人員處理
不動作	1.電池電力不足	請更換新電池
	2.電路故障	請通知本公司服務人員處理
	3.物體感應超過1分鐘	請將物體移走
水量變小	1.進水量太小	請將三角凡而進水量調大(請參閱調整事項)
	2.過濾水栓阻塞	請將過濾水栓內之雜質清除(請參閱清潔保養)

產品零件分解圖

(AC)



(DC)



1

零件表

(AC)

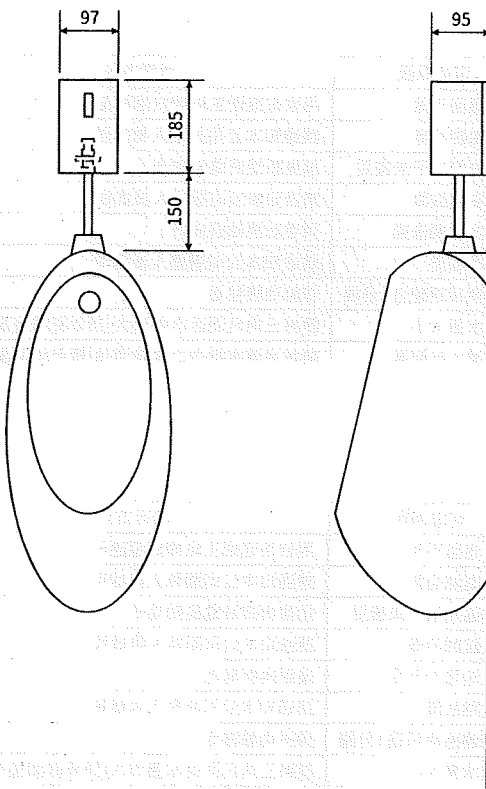
項次	名稱	規格	數量	備註
1	沙拉頭螺絲	鐵板牙	2	
2	紅外線感應器	電子	1	
3	感應器外殼	塑膠ABS	1	
4	軟管	銅	1	
5	華司	不鏽鋼	5	
6	電磁閥組	銅/塑鋼	1	
7	大扁頭螺絲	鐵板牙	5	
8	變壓器外蓋	塑膠ABS	1	
9	變壓器	矽鋼片	1	
10	感應器底板	塑膠ABS	1	

(DC)

項次	名稱	規格	數量	備註
1	電池	AA 1.5V	4	
2	紅外線感應器	電子	1	
3	感應器外殼	塑膠ABS	1	
4	軟管	銅	1	
5	華司	不鏽鋼	5	
6	電磁閥組	銅/塑鋼	1	
7	大扁頭螺絲	鐵板牙	5	
8	感應器底板	塑膠ABS	1	
9	電池盒	塑膠	1	
10	沙拉頭螺絲	鐵板牙	2	

2

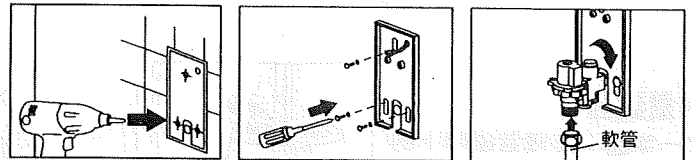
標準安裝圖



請依實際使用瓷器尺寸安裝

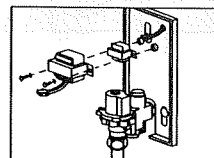
3

感應器組裝說明



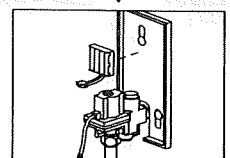
1. 將貼紙貼在安裝沖水器的牆面上，依照貼紙上的標示依序鑽孔。
※安裝前請先切斷水電。
2. 將貼紙撕下後，將感應器後蓋安裝在剛才鑽好孔的位置並且鎖上。
3. 將電磁閥進水口壁上過量的止洩帶後以順時鐘的方向裝入牆面的出水口並且接上小便斗上的軟管。

(AC)



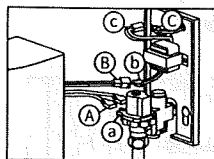
4. 將變壓器外蓋與變壓器鎖在感應器後蓋上的螺絲柱上。

(DC)



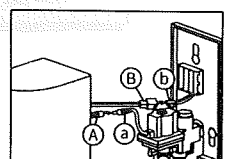
4. 將電池盒（內要有電池）黏貼在適當的位置上。

(AC)

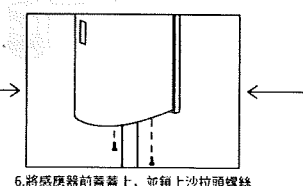


5. 將變壓器與電磁閥上的接頭以及感應器上的接頭依圖示上的標示 A→a / B→b / C→c 互相連接。

(DC)



5. 將電池盒與電磁閥上的接頭以及感應器上的接頭依圖示上的標示 A→a / B→b 互相連接。



6. 將感應器前蓋蓋上，並鎖上沙拉頭螺絲。

4