

加裝型馬桶感應沖水閥

型號

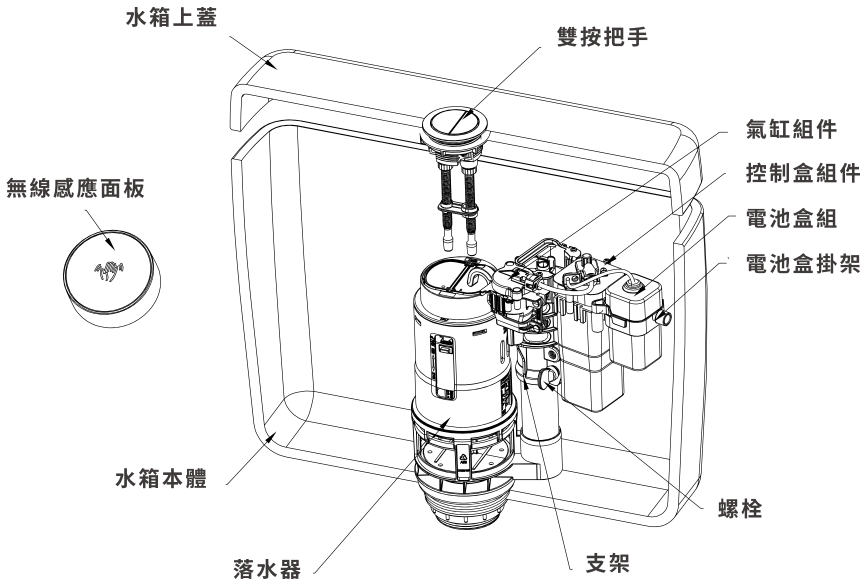
AT0017

安裝、使用前請詳閱此說明書，閱讀後將此說明書妥善收納，以便日後查閱。

目錄

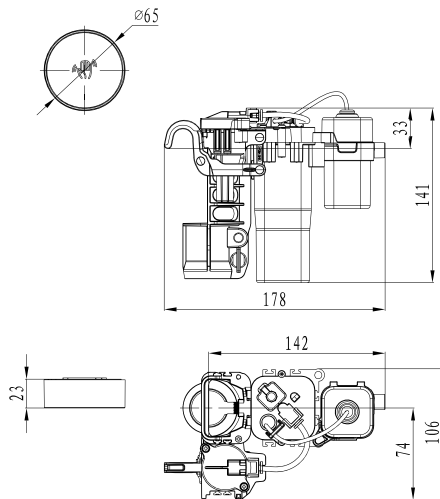
安 裝 示 意	-----	1
配 件 清 單	-----	5
操 作 說 明	-----	6
注 意 事 項	-----	8

安裝圖解



部分配件因需求不同，請依實物為準。

施工尺寸圖



單位：mm

安裝圖解

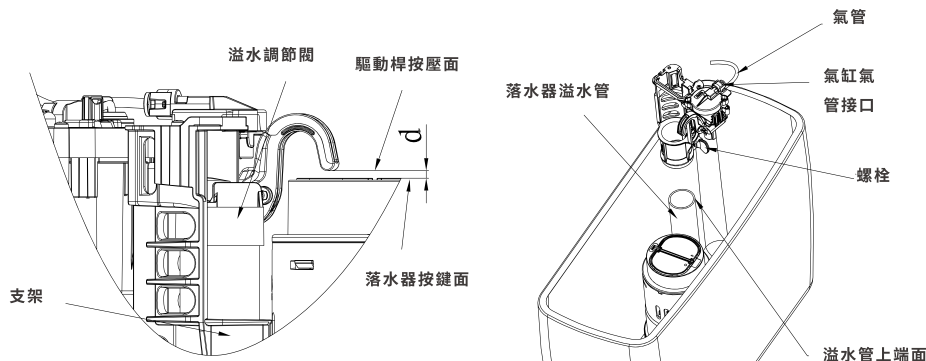
(1) 依照配件清單（第 5 頁），取出所有相關配件。

(2) 將驅動組件的支架套筒套入落水器溢水管上

（直徑 26mm~33mm 皆適用，大於直徑 30mm 時需要搭配安裝襯套），

調整相對高度，並將驅動桿壓在落水器的沖水按鍵上（如為兩段式落水器時，請壓在小段按鍵上），並鎖緊螺栓，安裝時應注意

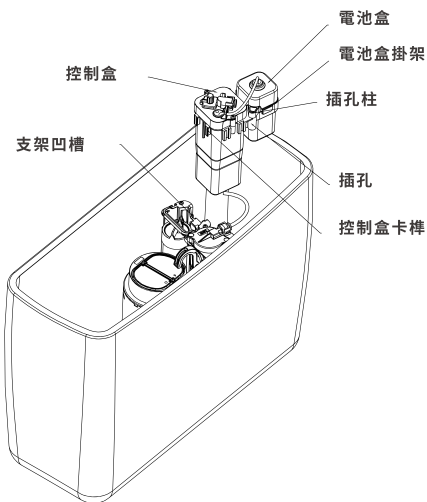
溢水管與落水器按鍵面相對高度，適配高度範圍請見下圖。



安裝注意事項

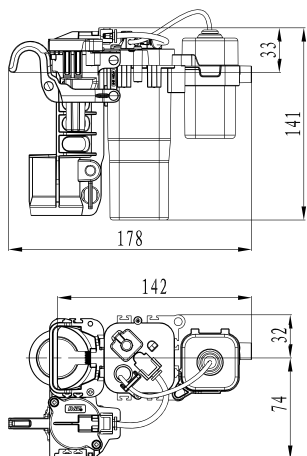
- * 驅動桿按壓面和落水器按鍵面的距離為 0~1mm
- * 驅動桿在運動過程中能順利按壓到位，不與落水器發生干涉

(3) 將控制盒上的卡榫扣入支架凹槽，再將電池盒套入電池盒掛架後，與控制盒相連接（根據水箱空間選擇連接方式，詳情請見第 03 頁），最後將氣管分別插入氣缸和控制盒的氣管接口中（約 18mm）。

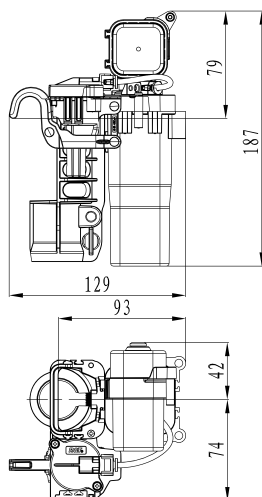


操作說明

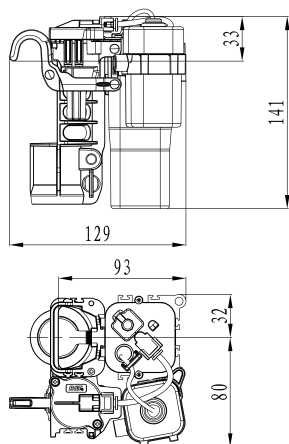
電池盒與控制盒連接狀態 (一)



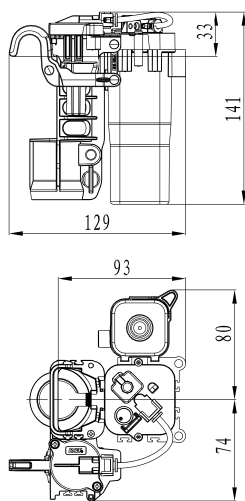
電池盒與控制盒連接狀態 (二)



電池盒與控制盒連接狀態 (三)

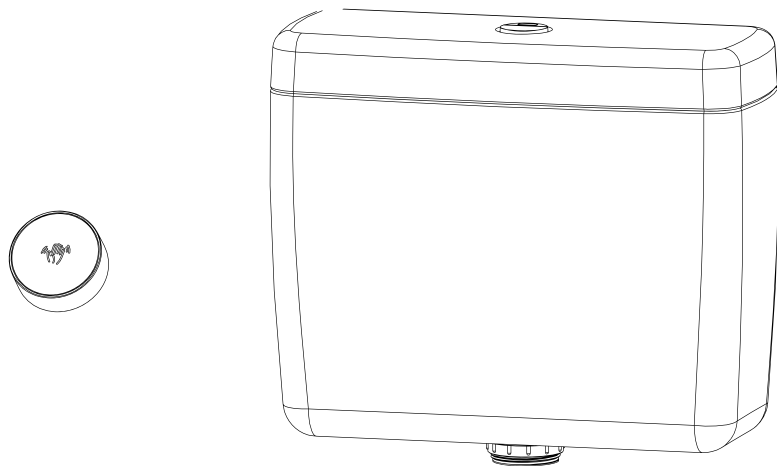


電池盒與控制盒連接狀態 (四)



安裝圖解

(4) 放回水箱上蓋，安裝完成



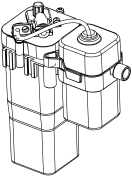


註：安裝完成後請通電操作一次，以便整體模組重置至預設狀態。

(5) 故障排除

狀況	故障原因	排除方法
排水水量過少	驅動桿安裝位置過高導致未按壓到位	重新調整支架固定位置
	氣管安裝未到位導致漏氣。	將氣管重新插入快接組件中
	驅動桿按壓過程中與落水器發生干涉導致未按壓到位。	重新調整驅動組件與水箱的相對位置
揮手不自動沖水	手距離感應面板表面過遠	將手至於感應面板表面 2-4cm
	電池電量不足	更換新電池
	感應面板未配對成功	將控制盒、感應面板重新接電配對
漏水	驅動桿安裝位置過低，導致落水器按鍵無法順利彈回	重新調整支架固定位置

配件清單

品名	示意圖	數量	備註
感應面板		1	無線連結、感應沖水
氣管		1	用於連接控制盒 與氣缸組
安裝襯套		1	適配於細管落水器
驅動組件		1	包含： 支架、氣缸組、螺栓
控制盒組件		1	包含： 控制盒、電盒、 電池盒掛架
說明書		1	

規格參數、使用說明

(一)、規格參數

電源	主機電池盒：4 顆三號電池、感應面板：3 顆四號電池
使用溫度	2°C ~ 45°C
最大感應距離	2~4cm

(二)、使用說明

1. 感應沖水：

手在感應面板的感應時間小於 1 秒，系統將執行小段沖水

手在感應面板的感應時間大於 1 秒，系統將執行大段沖水（須將手移開才可再次感應）；指示燈會於感應時亮起。

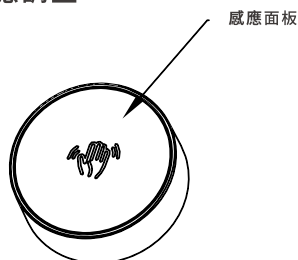
2. 低電量提示：

有感應時，感應面板指示燈閃爍 5 次，閃爍完後排水，此時表示感應面板的電量即將不足，請儘快更換電池，更換電池後指示燈不再閃爍，即可正常使用。

有感應時，感應面板指示燈閃爍 12 次後排水，指示燈停止閃爍並失去感應，此時表示控制盒電量即將不足，請儘快更換電池，更換電池後指示燈不再閃爍，即可正常使用。

操作說明

三、大 / 小段沖水量感應調整

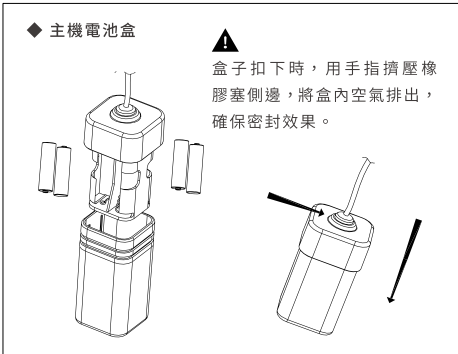
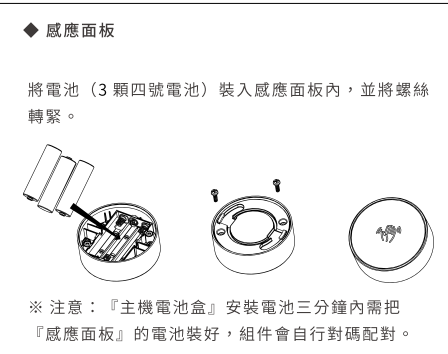


◆ 感應調整

- (1) 通電 5 分鐘內或退出感應調整模式 5 分鐘內，連續有效感應 5 次，每次間隔（氣缸動作完成到下次揮手感應）時間小於 2 秒，且 5 次沖完後連續 10 秒不進行任何操作，則 10 秒後自動執行一次動作，表示調整成功。
- (2) 若當前模式對應的排量檔位不是最大檔，則調節檔位到最大檔，否則將檔位恢復到之前設定的檔位。
- (3) 連續 15 秒未進行感應操作，退出感應調整模式。

四、安裝電池

- (1) 『主機電池盒』必須使用 4 顆三號電池、『感應面板』必須使用 3 顆四號電池
- (2) 不同品牌、不同新舊電池不能混合使用
- (3) 使用非鹼性電池時，電池壽命將大幅縮減
- (4) 電池通電時，系統會動作一次

<h3>◆ 主機電池盒</h3>  <p>▲ 盒子扣下時，用手指擠壓橡膠塞側邊，將盒內空氣排出，確保密封效果。</p>	<h3>◆ 感應面板</h3>  <p>將電池（3 顆四號電池）裝入感應面板內，並將螺絲轉緊。</p> <p>※ 注意：『主機電池盒』安裝電池三分鐘內需把『感應面板』的電池裝好，組件會自行對碼配對。</p>
---	--

注意事項

- (1) 安裝使用之前請詳閱本說明書。
- (2) 請仔細閱讀所有的操作及安裝說明，按照說明書的步驟逐步安裝，以避免產品損壞或不良操作導致的人體傷害。
- (3) 請不要在水箱內使用腐蝕清潔劑、溶劑或任何化學成分用劑，含氯或次氯酸鈣的清潔劑或溶劑會嚴重破壞配件，導致壽命縮減、功能異常。
- (4) 本產品感應面板表面需保持乾淨，不得有污物或水滴，以避免影響功能。
- (5) 本產品適用的水溫範圍為 2°C ~ 45°C
- (6) 本產品適用的壓力範圍為 0.02Mpa~0.8Mpa
- (7) 本產品不要與高溫物體接近或接觸。
- (8) 請確認『主機電池盒』安裝的電池為 4 顆 3 號電池、『感應面板』安裝的電池為 3 顆 4 號電池，並按照電池的正負極，裝入電池盒內。
- (9) 因技術或工藝的更新，本說明書如有更改，恕不另行通知。



京典衛浴

若有任何安裝/使用問題敬請聯絡本公司

LINE官方帳號：@ovotoilet

客服專線：0800-898833

客服專線服務時間：週一-週五 8:00-17:00 週六 8:00-12:00