



注意事項

- ✘ 1. 不可使用鋼刷、菜瓜布等粗糙表面的清潔用具刷洗臉盆三孔龍頭組（包含主體及所有配件），否則可能導致產品表面不可逆轉之損害如：刮傷...等，並縮短產品使用壽命。
- 2. 不可使用酸、鹼性清潔劑清洗產品，否則可能導致產品表面受損如：出現鏽斑...等。
- 3. 若您要使用浴室磁磚清潔劑，務必先將產品完全覆蓋住、做好保護措施，以免噴灑到產品，造成產品表面受損。
- 4. 以地下水做為水源時，由於地下水質硬度較高，可能縮短產品使用壽命。
- 5. 用力拉扯龍頭開關把手，可能導致開關把手功能異常或斷裂。
- 6. 使用時請小心勿碰觸龍頭主體熱水處，孩童使用時，應有大人陪同。
- 7. 不可自行分解、改造產品，否則可能造成產品損壞而導致漏水、燙傷。
- 8. 應避免重力、硬物撞擊，否則可能導致產品功能異常、表面刮傷受損或漏水。

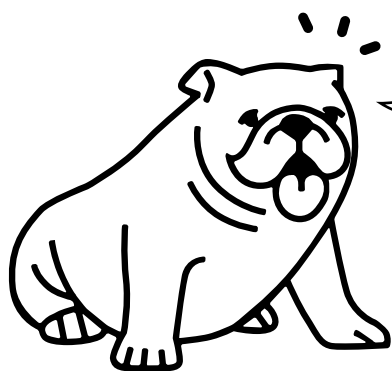
- ✔ 1. 日常清潔請使用沾溼乾淨的軟布或海綿，搭配中性/天然清潔劑/牙膏擦拭即可。
- 2. 可使用汽車專用細蠟擦拭龍頭電鍍表面保養。
- 3. 定期清洗水塔，減少雜質，可延長龍頭主體陶瓷芯使用壽命。
- 4. 溫泉區、沿海地區之空氣中硫磺等物質，可能縮短龍頭使用壽命，多加擦拭保養，可延長使用壽命。
- 5. 使用前請先再次確認出水溫度。




臉盆三孔龍頭組

建議施工圖及使用說明

F2506



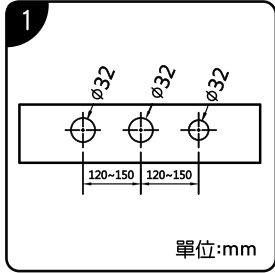
- 安裝、使用前請詳閱此說明書，並遵守安裝、使用規範，所有因錯誤安裝或使用而造成之損壞或產品異常均不在保固範圍內。
- 請將此說明書妥善收納，以便日後查閱。

 京典衛浴

若有任何安裝/使用問題敬請聯絡本公司
 客服專線：0800-898833
 客服專線服務時間：週一-週五 8:00-17:00 週六 8:00-12:00

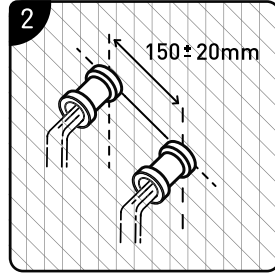
安裝前注意事項

1. 臉盆三孔龍頭組適用水壓為1.5-5kgf/cm²。給水壓力不足時，請加裝加壓馬達；給水壓力過強時，請加裝減壓閥。以達最佳出水效果。
2. 臉盆三孔龍頭組使用溫度為0-85°C，超過85°C的熱水，可能導致龍頭壽命縮短、破損而造成漏水、燙傷等財物或人身損失。
3. 產品出貨前均通過試水檢驗，有少量殘水屬正常現象。



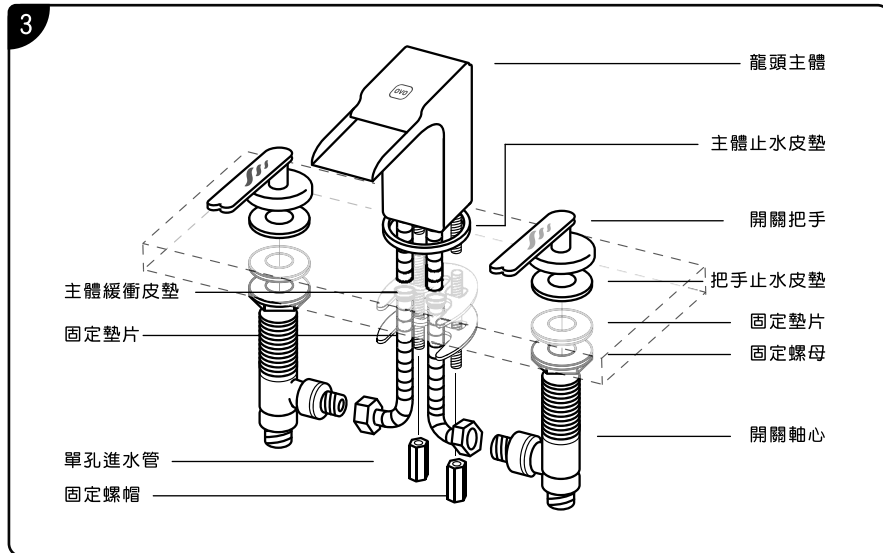
安裝前請先確認欲安裝之檯面/瓷盆已有符合上述示意圖之龍頭孔，並確認每個龍頭孔之間距符合購買產品之規格，以免間距不合導致無法安裝。

(龍頭孔間距一般建議為120~150mm)



清除冷熱水管內雜質後，確認冷熱水邊位置，並安裝進水閥，然後把修飾蓋裝到進水閥上。進水閥應包覆止洩帶後，與水管連接，並旋轉到與壁面貼合。

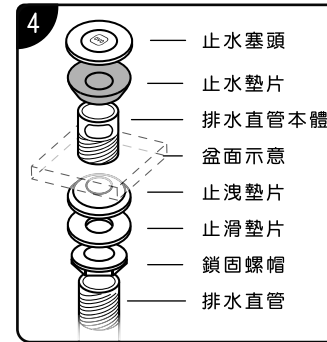
* 務必要將進水閥放水排除管內雜質，否則會導致出水弱或陶瓷芯受損。



依照圖示安裝龍頭主體於檯面上，並鎖緊底座螺絲，完成後確認冷熱水開關把手位置，再將開關把手安裝於檯面左右兩側並鎖緊螺絲固定，最後將主體單孔進水管連接至開關軸心。

(欲安裝之檯面/瓷盆厚度範圍建議為12~45mm)

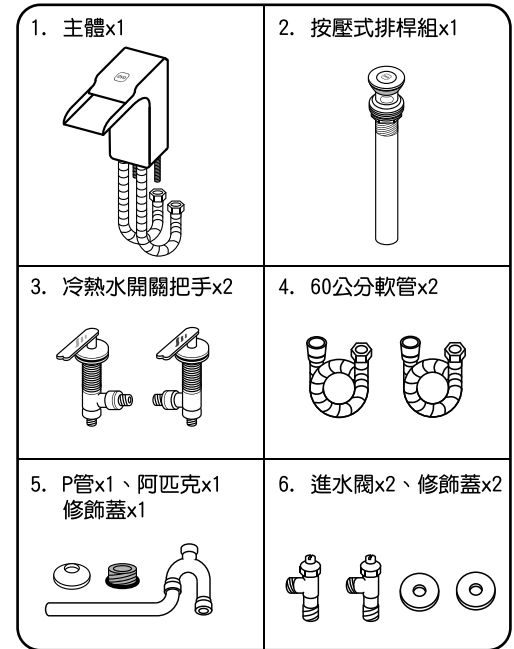
內容物示意



將按壓式排桿組本體(附止水墊片)裝入臉盆排水口內。

* 從底部將止洩墊片、止滑墊片、鎖固螺帽，依序鎖緊，鎖固螺帽時請勿鎖太緊以免造成臉盆破裂或止水墊片失去彈性。

於直管上方螺牙處纏繞8圈止洩帶後鎖上按壓式排桿組本體。



安裝完成檢查事項

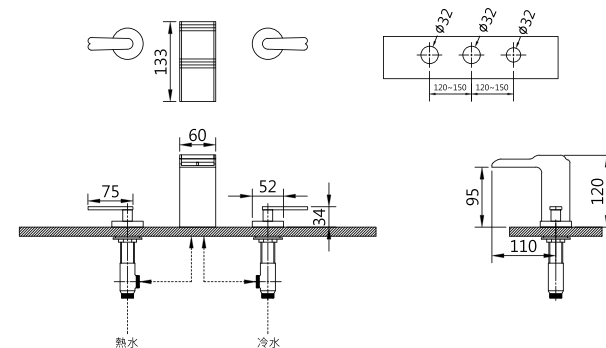
1. 確認產品安裝穩固，不會晃動。
2. 打開進水閥，檢查所有接口是否有漏水情形。
3. 打開龍頭開關把手，操作各個切換開關，確認出水狀況及是否有漏水情形。

止洩帶



排水直管螺牙處上方須纏上少量防漏材(矽利康、止洩帶)，以避免漏水情況發生。

施工尺寸圖



單位:mm

示意圖面與實品樣式會有部分差異，請以實品為準。

尺寸有1cm以內的落差，屬正常現象。