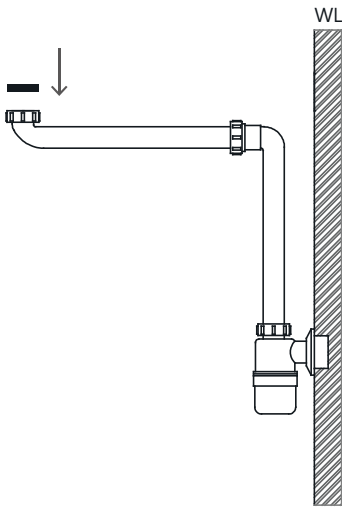


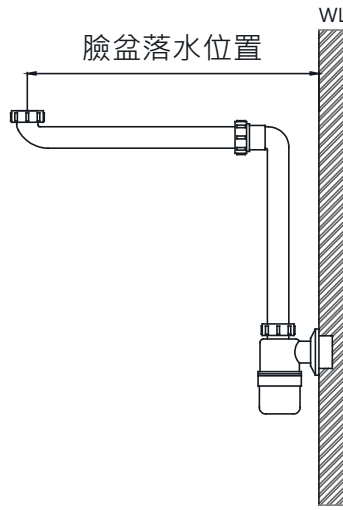


# FP1033 隱藏式牆壁排水管 安裝步驟說明



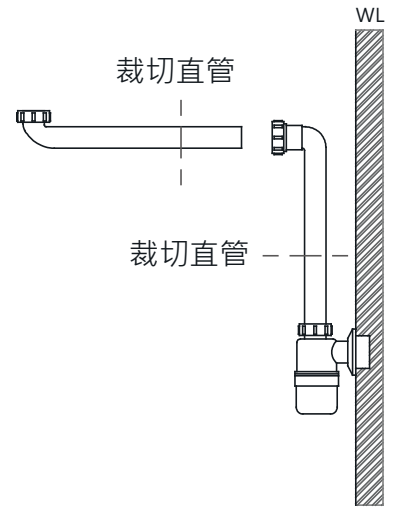
## STEP 1

於落水口處置入皮墊



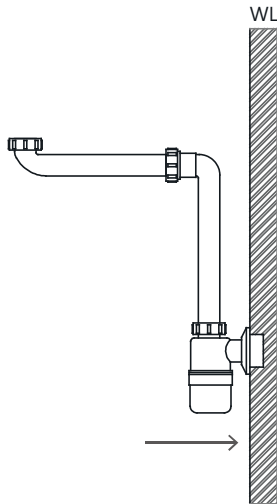
## STEP 2

請依照臉盆落水位置裁切直管



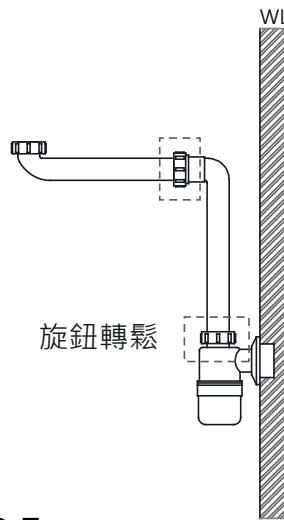
## STEP 3

依照合適尺寸裁切直管



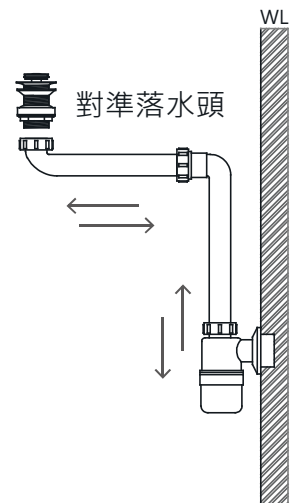
## STEP 4

將排水管接上牆壁排水口



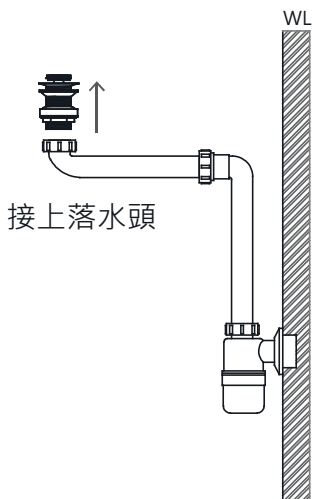
## STEP 5

將旋鈕轉鬆，  
使直管可活動調整長度



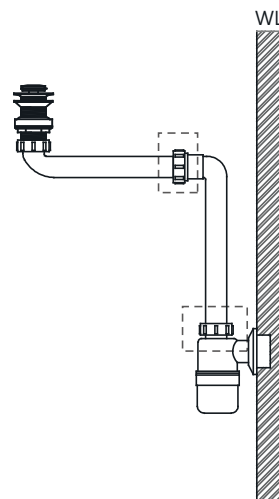
## STEP 6

將直管對準落水頭



## STEP 7

接上落水頭，轉緊旋鈕



## STEP 8

將旋鈕轉緊，  
試水確認接縫處無滲漏