

注意事項

為避免人員受傷及財產損失，
請嚴格遵守『注意事項』。

- ⊗ 不可使用鋼刷、菜瓜布等粗糙表面的清潔用具刷洗龍頭（包含主體及所有配件），否則可能導致產品表面不可逆轉之損害如：刮傷...等，並縮短產品使用壽命。
- ⊗ 不可使用酸、鹼性清潔劑清洗產品，否則可能導致產品表面受損如：出現鏽斑...等。
- ⊗ 若您要使用浴室磁磚清潔劑，務必先將產品完全覆蓋住、做好保護措施，以免噴灑到產品，造成產品表面受損。
- ⊗ 以地下水做為水源時，由於地下水質硬度較高，可能縮短產品使用壽命。
- ⊗ 用力拉扯龍頭開關把手，可能導致開關把手功能異常或斷裂。
- ⊗ 用力拉扯軟管，可能導致內管破裂或相接處皮墊鬆脫而造成漏水。
- ⊗ 使用時請小心，勿碰觸龍頭主體熱水處，以免導致燙傷。
- ⊗ 不可自行分解、改造產品，否則可能造成產品損壞而導致漏水、燙傷。
- ⊗ 應避免重力、硬物撞擊，否則可能導致產品功能異常、表面刮傷受損或漏水。

日常保養

為維持產品美觀以及使用壽命，
請參照『日常保養』維護產品。

- ⊙ 日常清潔請使用沾濕乾淨的軟布或海綿，搭配中性/天然清潔劑/無研磨顆粒的牙膏擦拭即可。
- ⊙ 可使用汽車專用細蠟擦拭龍頭電鍍表面保養。
- ⊙ 定期清洗出水處氣泡頭，清除雜質，可延長產品使用壽命，並讓出水順暢。
- ⊙ 定期清洗水塔，減少雜質，可延長龍頭主體陶瓷芯使用壽命。
- ⊙ 溫泉區、沿海地區之空氣中硫磺等物質，可能縮短龍頭使用壽命，多加擦拭保養，可延長使用壽命。
- ⊙ 沖洗身體前請先再次確認出水溫度。

OVO 京典衛浴

若有任何安裝/使用問題敬請聯絡本公司
 客服專線：0800-89-8833
 客服專線服務時間：週一-週五 8:00-17:00



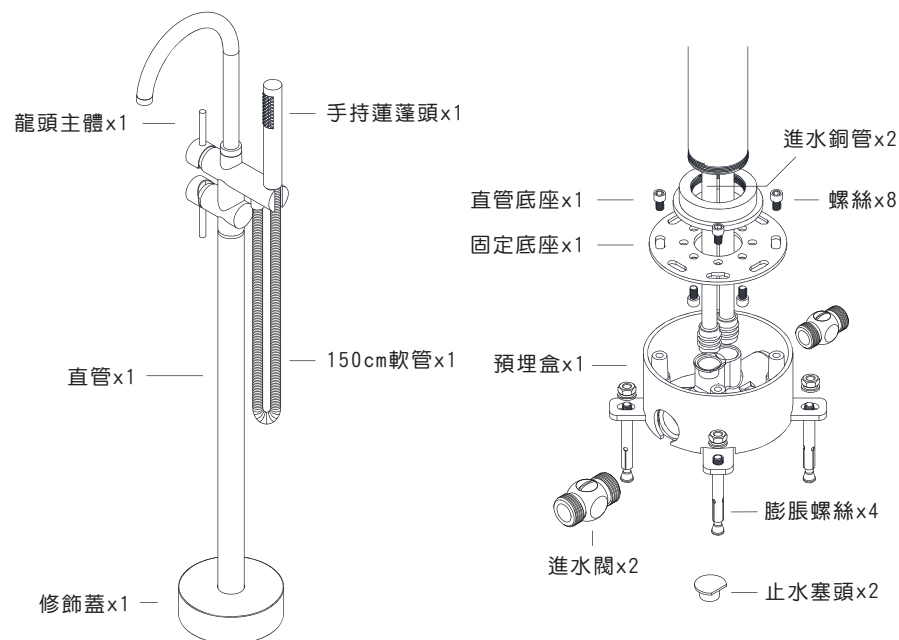
獨立浴缸龍頭組 安裝及使用說明 S2025

※ 安裝、使用前請詳閱此說明書，並遵守安裝、使用規範，所有因錯誤安裝或使用而造成之損壞或產品異常均不在保固範圍內。

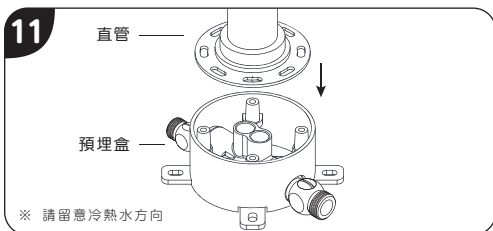
※ 請將此說明書妥善收納，以便日後查閱。

安裝前注意事項

1. 獨立浴缸龍頭組適用水壓為1.5-5kgf/cm²。給水壓力不足時，請加裝加壓馬達；給水壓力過強時，請加裝減壓閥，以達最佳出水效果。
2. 獨立浴缸龍頭組使用溫度為0-85℃，超過85℃的熱水，可能導致龍頭壽命縮短、破損而造成漏水、燙傷等財物或人身損失。
3. 產品出貨前均通過試水檢驗，有少量殘水屬正常現象。

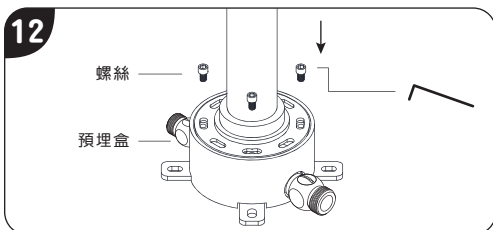


示意圖面與實品樣式會有部分差異，請以實品為準。

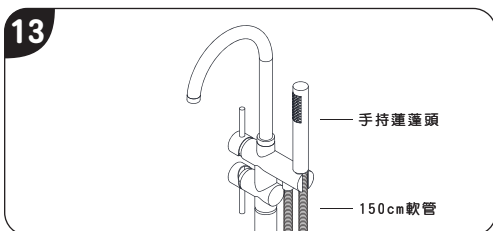


11. 將直管裝上預埋盒，需要留意冷、熱水進水銅管有確實插入預埋盒之相對應孔洞。

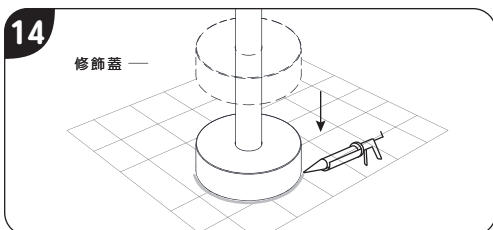
※安裝前務必要拆除止水塞頭，並放水排除管內雜質，否則會導致出水弱或陶瓷芯受損。



12. 將固定底座與預埋盒的螺絲以六角板手確實鎖固。進行試水，確認預埋盒的各銜接處無滲漏情況。



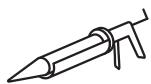
13. 安裝150cm軟管於龍頭主體與手持蓮蓬頭上（應置入四分皮墊）。



14. 將修飾蓋往下壓至地面，並於修飾蓋外圍施打矽利康，並用刮刀將矽利康修飾平整，使其美觀。

※施打完矽利康請將產品靜置24小時，避免產品因晃動而導致矽利康脫落。

矽利康施工說明



1. 先使用乾淨抹布搭配肥皂水或酒精擦拭產品表面、磁磚汙垢、灰塵及鬆動的泥漿等，待表面乾燥後才可以施打矽利康。
2. 矽利康施打時應將縫隙充分填滿。
3. 欲修飾打完的矽利康，可用刮刀，或以手指沾水，輕輕整平，一般靜待15分鐘後矽利康表面則不再有黏性。

安裝完成檢查事項

1. 確認產品安裝穩固。
2. 打開進水閥，檢查所有接口是否有漏水情形。
3. 打開龍頭開關把手，操作各個切換開關，確認出水狀況及是否有漏水情形。

注意事項：

1. 請沿裁切線將本紙剪開為安裝說明及安裝用紙樣兩部分，請將此說明書妥善收納，以便日後查閱。
 2. 進行泥作作業，請參照圖面標示預留孔建議尺寸施作，請自行施作擋板，保護進水閥以免灌漿封住。
- ※ 預埋盒高度不得高於地板磁磚，於泥作時預留進水閥開關位置、檢修孔位置。

