

## 注意事項

為避免人員受傷及財產損失，  
請嚴格遵守『注意事項』。

- ⊗ 不可使用鋼刷、菜瓜布等粗糙表面的清潔用具刷洗龍頭（包含主體及所有配件），否則可能導致產品表面不可逆轉之損害如：刮傷...等，並縮短產品使用壽命。
- ⊗ 不可使用酸、鹼性清潔劑清洗產品，否則可能導致產品表面受損如：出現鏽斑...等。
- ⊗ 若您要使用浴室磁磚清潔劑，務必先將產品完全覆蓋住、做好保護措施，以免噴灑到產品，造成產品表面受損。
- ⊗ 以地下水做為水源時，由於地下水質硬度較高，可能縮短產品使用壽命。
- ⊗ 用力拉扯龍頭開關把手，可能導致開關把手功能異常或斷裂。
- ⊗ 用力拉扯軟管，可能導致內管破裂或相接處皮墊鬆脫而造成漏水。
- ⊗ 不可自行分解、改造產品，否則可能造成產品損壞而導致漏水、燙傷。
- ⊗ 應避免重力、硬物撞擊，否則可能導致產品功能異常、表面刮傷受損或漏水。

## 日常保養

為維持產品美觀以及使用壽命，  
請參照『日常保養』維護產品。

- ⊙ 日常清潔請使用沾濕乾淨的軟布或海綿，搭配中性／天然清潔劑／無研磨顆粒的牙膏擦拭即可。
- ⊙ 定期清洗出水處氣泡頭，清除雜質，可延長產品使用壽命，並讓出水順暢。
- ⊙ 定期清洗水塔，減少雜質，可延長龍頭主體陶瓷芯使用壽命。
- ⊙ 溫泉區、沿海地區之空氣中硫磺等物質，可能縮短龍頭使用壽命，多加擦拭保養，可延長使用壽命。
- ⊙ 沖洗身體前請先再次確認出水溫度。



## 沐浴蓮蓬頭組 安裝及使用說明 T8071 / T9090

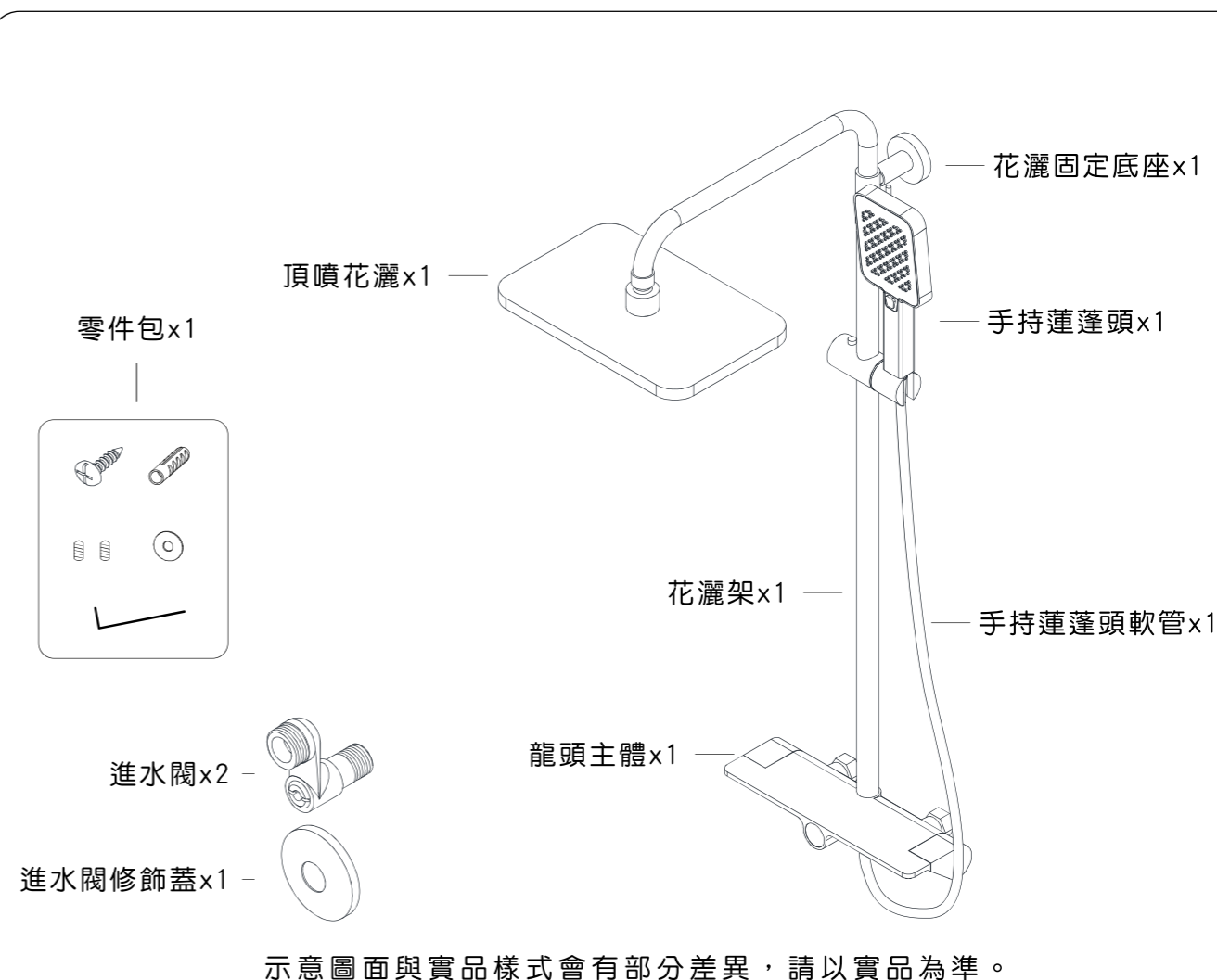
※ 安裝、使用前請詳閱此說明書，並遵守安裝和使用規範，所有因錯誤安裝或使用而造成之損壞或產品異常均不在保固範圍內。

※ 請將此說明書妥善收納，以便日後查閱。

※ 示意圖面與實品會有部分差異，請以實品為準。

### 安裝前注意事項

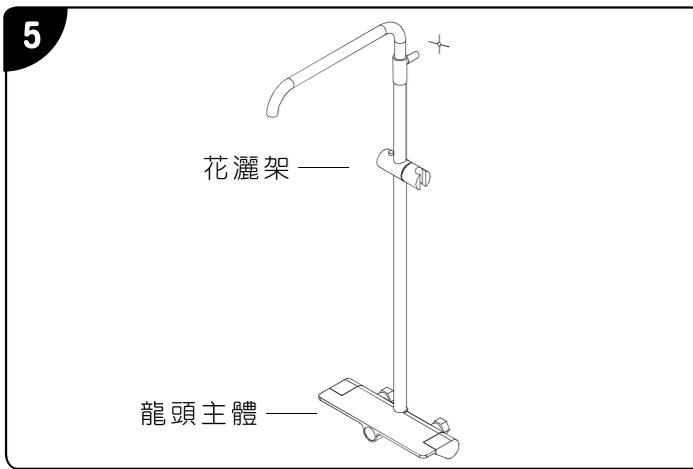
1. 淋浴蓮蓬頭組適用水壓為1.5-5kgf/cm<sup>2</sup>。給水壓力不足時，請加裝加壓馬達；給水壓力過強時，請加裝減壓閥，以達最佳出水效果。
2. 實際安裝高度，可依個人身高調整。
3. 淋浴蓮蓬頭組使用溫度為0-85℃，超過85℃的熱水，可能導致龍頭壽命縮短、破損而造成漏水、燙傷等財物或人身損失。
4. 產品出貨前均通過試水檢驗，有少量殘水屬正常現象。



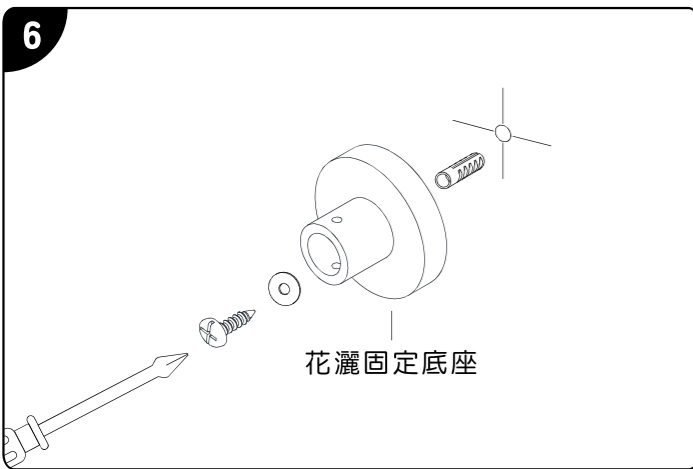
**OVO** 京典衛浴

若有任何安裝／使用問題敬請聯絡本公司  
 客服專線：0800-898833  
 客服專線服務時間：週一-週五 8:00-17:00

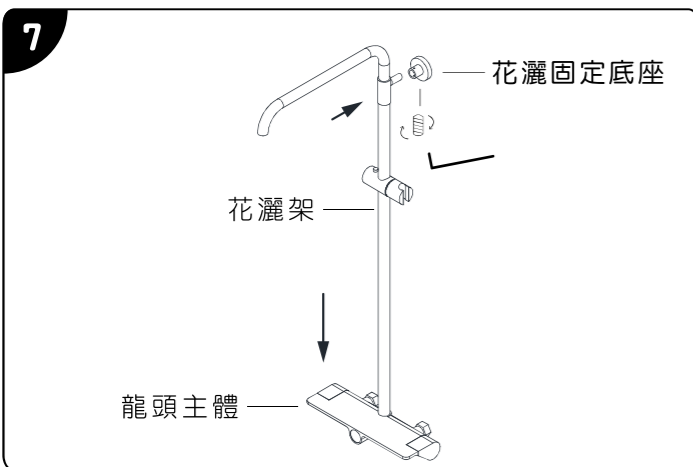




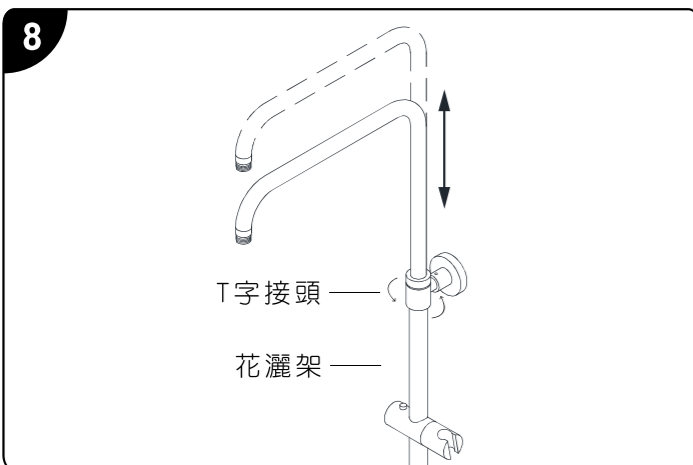
5. 請將花灑架放置於龍頭主體上，確認花灑固定底座安裝的位置，並使用水平儀確認垂直後，於牆面上標示出螺絲、壁虎安裝位置。
- ※ 請先確認壁內管配管位置，避免鑽孔作業時誤鑽導致水管破裂。



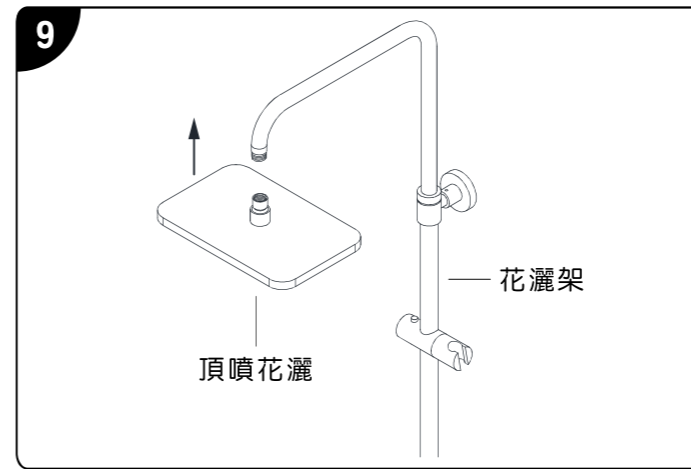
6. 請於牆面上鑽孔、打入塑膠壁虎、並安裝花灑固定底座。
- ※ 硬度過高之牆面，建議以洗孔的方式處理。
- ※ 請確認螺絲有確實逼緊。



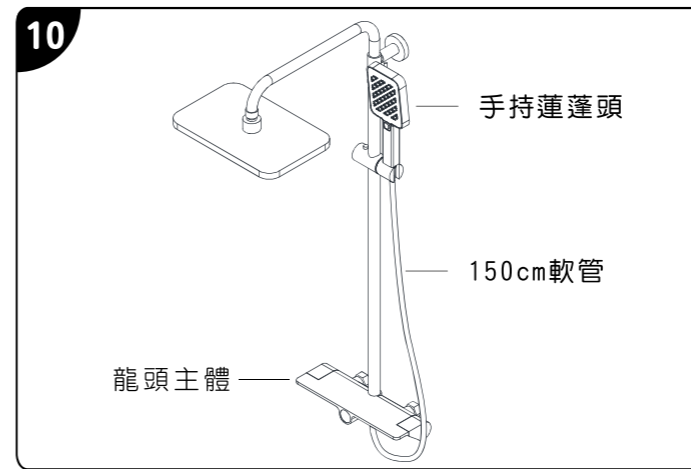
7. 將花灑架安裝於龍頭主體上，再將花灑架銜接至花灑固定底座，並以六角板手將螺絲鎖緊。
- (應置入六分皮墊)



8. 請將T字接頭上方旋鈕轉鬆，並依使用者身高調整花灑架伸縮高度，確認後再將旋鈕轉緊。



9. 安裝頂噴花灑。

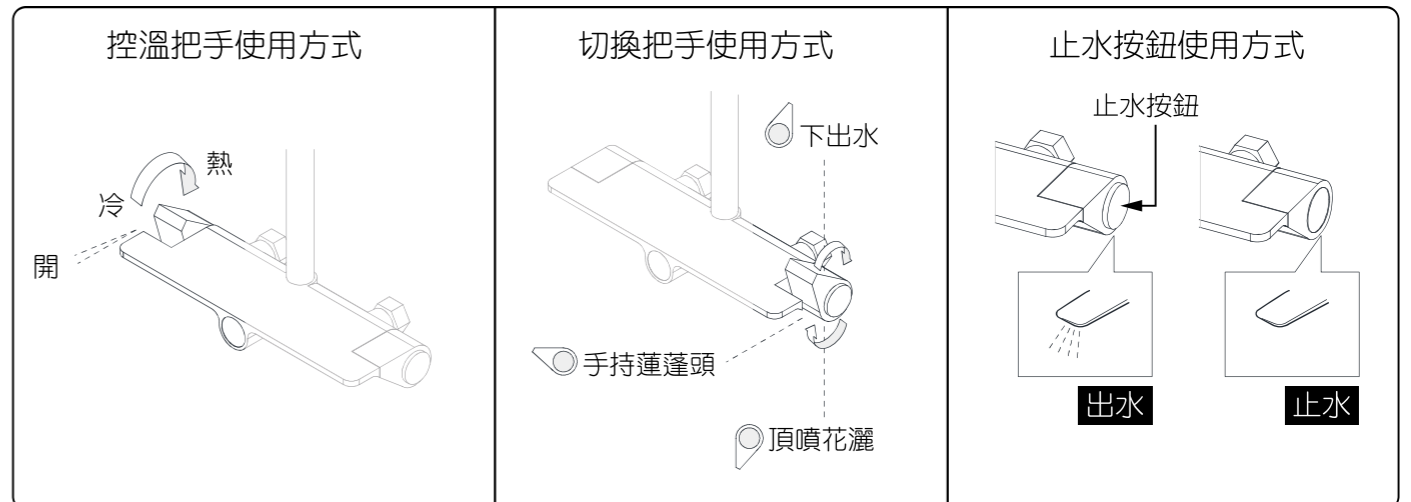


10. 安裝150cm軟管於龍頭主體與手持蓮蓬頭上。
- (應置入四分皮墊)

## 龍頭試水及使用說明

※請開啟水源，確認各零件接點無滲漏、切換功能可正常運作

- Step 1** 請將止水按鈕保持凸出狀態，開啟左側控溫把手即出水，確認可正常調整水溫。
- Step 2** 請操作右側切換把手，確認功能可正常運作。
- Step 3** 請按下止水按鈕，測試可正常止水，再按一次即恢復出水，完成後請將控溫把手關上。



## 安裝完成檢查事項

1. 確認產品安裝穩固。
2. 打開龍頭開關把手，操作各個切換開關，確認出水狀況及是否有漏水情形。