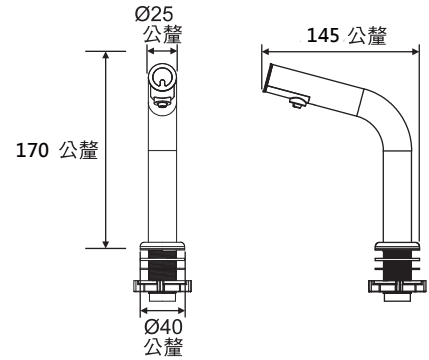


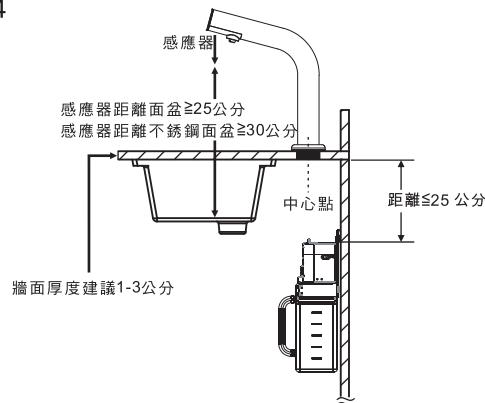
# AT0027L 檯面感應式泡沫給皂機 安裝使用說明書

## 產品規格

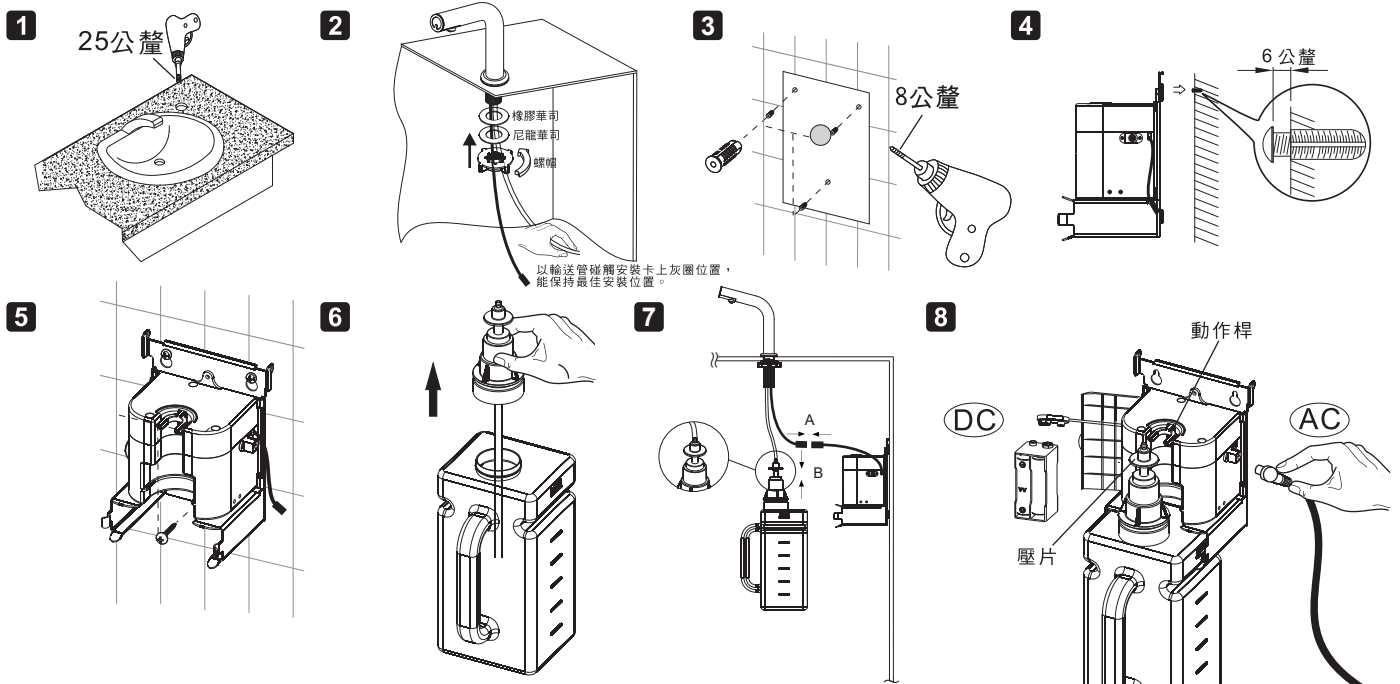
電源：DC6V(AA 鹼性電池) x 4顆  
AC穩壓器100~240V，輸出DC6V  
電池使用壽命：皂液、泡沫：約20,000次或一年  
酒精：約15,000次或一年  
皂罐容量：1500 C.C.  
出皂量：皂液：1.0~1.2 C.C.  
泡沫：0.6~0.8 C.C.  
酒精：1.0~1.2 C.C.  
作動方式：紅外線感應  
感應距離：出廠設定10公分(±2公分)  
適用濃度：皂液：1~3000 CPS  
泡沫：請使用泡沫專用皂液  
龍頭材質：不銹鋼304



## 建議安裝位置



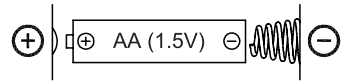
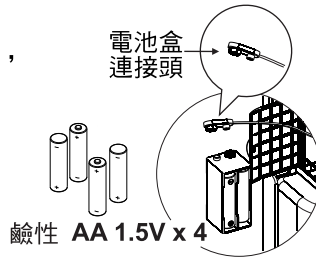
## 安裝說明



- (1)先在安裝檯面上鑽一個25公釐的孔。(圖1)
- (2)檯面式給皂機的上方本體穿過安裝檯面，橡膠華司及尼龍華司套至固定螺桿，再利用螺帽鎖至檯面並鎖緊。(圖2)
- (3)請用輸送管的尾端接觸安裝卡中間的灰圈，找出適合的控制盒組安裝位置。
- (4)安裝卡貼在適合的固定位置，並依安裝卡上孔位鑽三個8公釐的孔後，將膨脹釘敲入鑽好的孔內。(圖3)
- (5)上方2顆螺絲對準牆上的膨脹釘旋入，旋入後請與牆面保持6公釐的空間，以便控制盒組的裝入。(圖4)
- (6)控制盒組掛上後，將下方1顆螺絲鎖入及鎖緊後，上方2顆螺絲再確實鎖緊。(圖5)
- (7)將閥頭組向上拉開，填充皂液後裝回原位並聽見“卡”的聲音。(圖6)
- (8)A處控制盒連接頭相接，再接B處輸送管接頭。(圖7)
- (9)將皂瓶推向卡槽，安裝時請確實將閥頭壓片往下壓後再將皂罐推回，使壓片置於動作桿下方以利使用。(圖8)
- (10)安裝完成。

## 更換電池

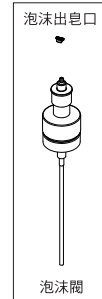
- (1) 打開位於控制盒左邊的電池蓋，將電池盒與連接頭分開，請更換4顆(鹼性電池3號AA)，並確認極性是否正確。
- (2) 將電池盒裝回原來位置。
- (3) 確認機台是否正確作動。
- (4) 亦可使用 6V DC  $\pm$  10%之穩壓器作為電源。



注意: 電池極性如接錯, 或許會引起機器故障。

## 定期清洗起泡網(適用於泡沫出皂口)

- (1) 當泡沫出皂量減少時, 請使用附件包所附的L型六角扳手拆下出皂口並清洗(如圖)。
- (2) 建議三個月清洗一次出皂口。



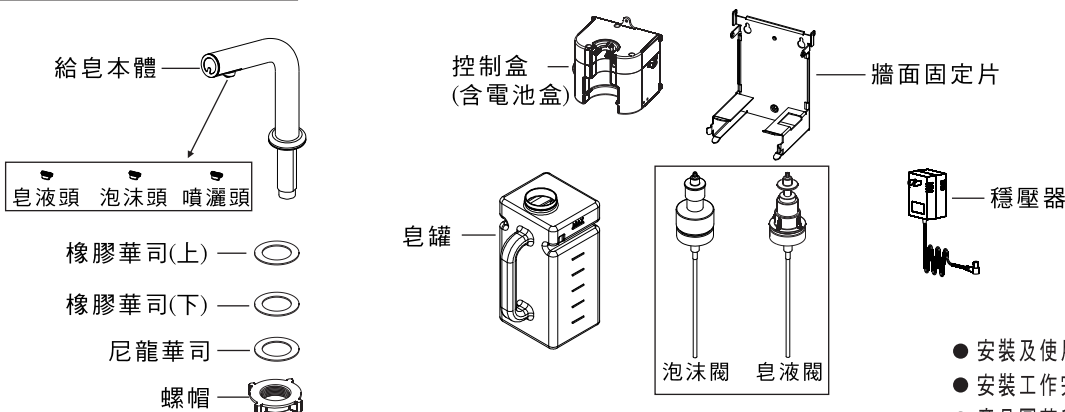
## 注意事項

- (1) 請務必使用新鮮皂液, 以利機器作動, 如使用放置過久或黏度過高之皂液會造成機器故障或閥頭阻塞。
- (2) 請勿使用內含磨砂類之皂液, 並在填充皂液時, 注意皂液黏度。除非是濃縮皂液, 否則請勿任意稀釋皂液後使用。
- (3) 請勿將控制盒組放入水中清洗, 以免造成控制基板短路。
- (4) 初次使用或皂罐填皂後放入時, 請先將手放置出皂口下方, 直到出皂後, 手離開即可。
- (5) 如48小時未使用, 會自動給皂一次, 以避免出皂口堵塞。
- (6) 如已更換電池後, 機器仍無法正常作動, 請勿進行任何修復或維修動作, 請洽詢經銷商。

## 故障排除及原因

故障狀況	可能故障原因	故障排除方法
A. 不動作	1. 電源未入電	請將AC穩壓器接頭插入插座和插入控制盒組件上, 並以三用電錶檢視電源是否正常供電
	2. 電池安裝不正確	請檢查電池安裝(+ / -)是否正確
	3. 感應器透視窗變髒	請清潔感應器透視窗
	4. 感應範圍內有障礙物	移開障礙物
B. 不動作 (紅色指示燈閃爍)	1. 電池電力即將不足	請更換全新電池
C. 不出皂	1. 皂液量不足 (綠色指示燈閃爍)	請立刻填充新皂液, 否則可能因乾涸使閥體故障, 若閥體故障, 將必須更換新閥體
	2. 泡沫閥體的過濾網有髒污	請更換閥體組, 請勿使用雜質過多的泡沫液
	3. 使用泡沫閥體, 但填充到一般皂液 (綠色指示燈長亮)	使用清水清洗填充容器及閥體, 並請使用泡沫液, 若無效請更換閥體組

## 零件圖及零件名稱



- 安裝及使用前請先詳細閱讀本說明書。
- 安裝工作完畢後, 請務必將本說明書交給客戶。
- 產品圖若與實際不符, 請以實際產品為準。